



## DOUCHEVLOER OPBOUW MET DIKTE 28 mm



Douchevloer opbouw met een dikte van 28 mm voor plaatsing met afvoer tot maximaal 150 x 150

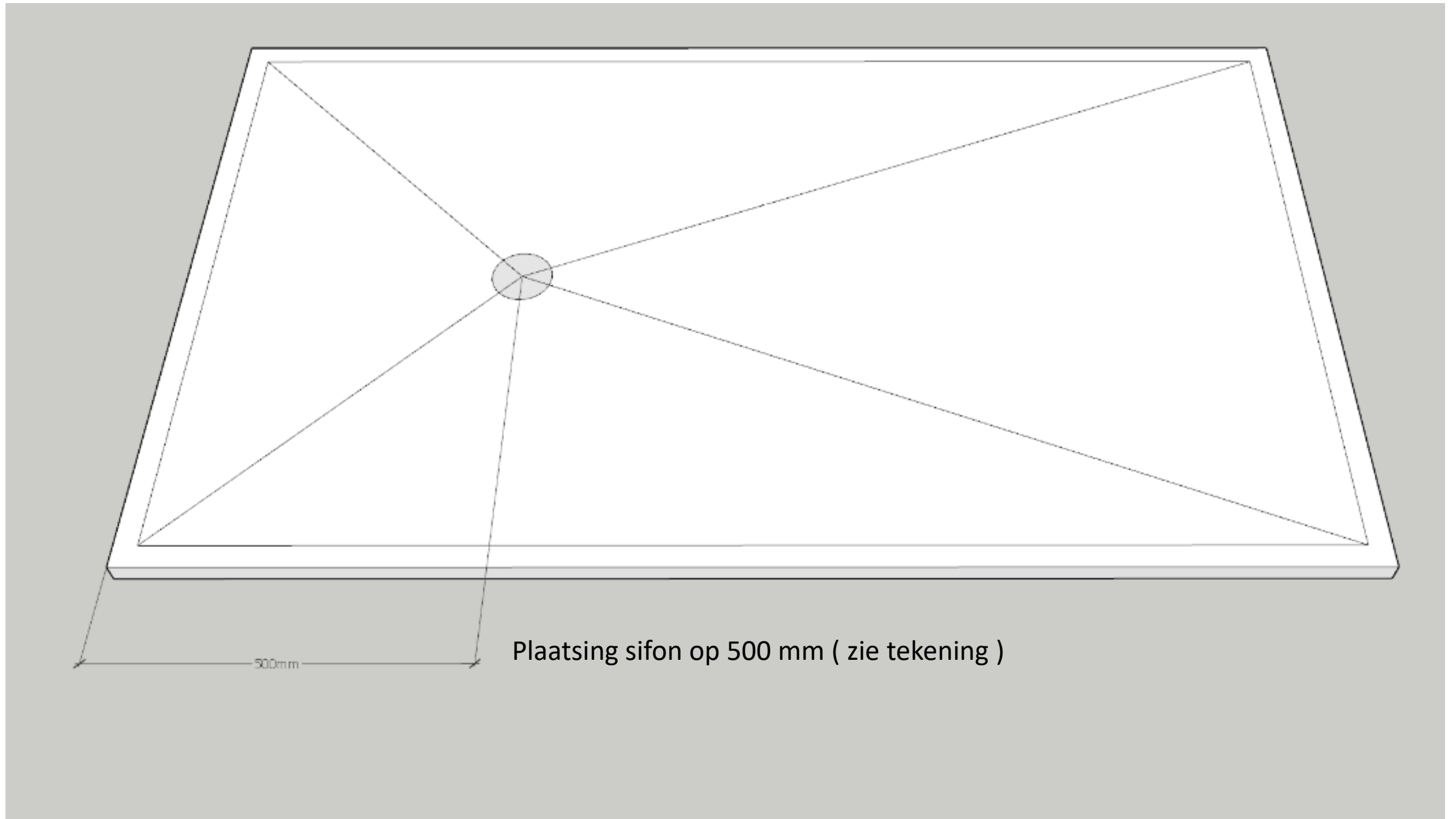
Beschikbaar in verschillende afwerkingen

Afvoerputje kan naar keuze rechthoekig of vierkant

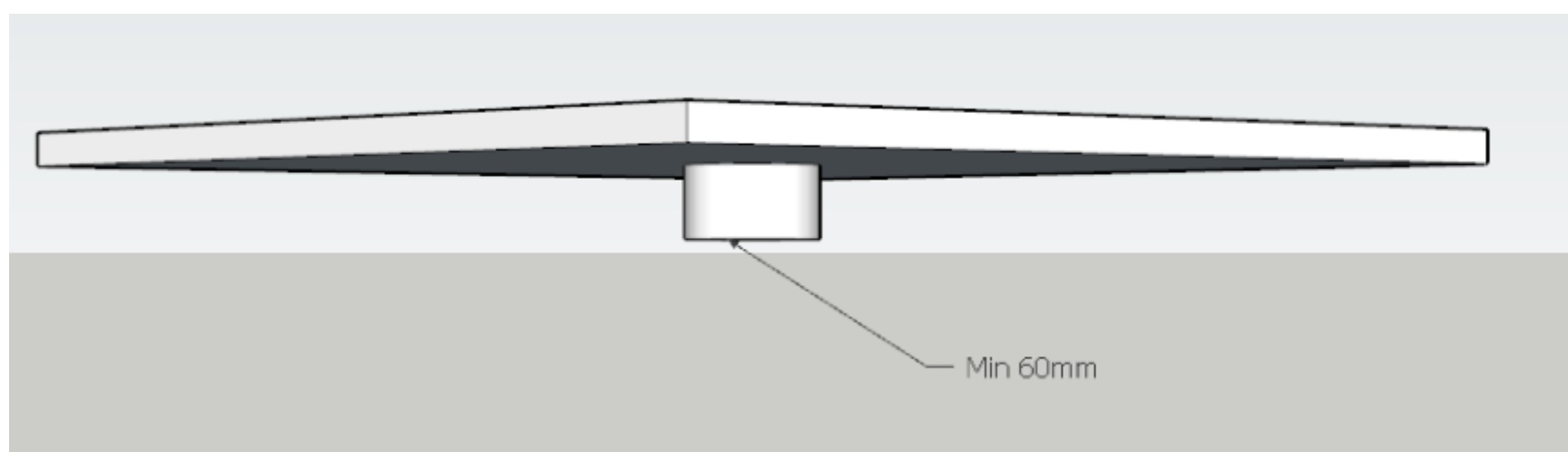
1. Water- afstotend en dicht, geen extra dichtingen
2. Vlekbestendig
3. Hygienisch
4. Mogelijkheid tot koud aan mekaar lassen van de panelen
5. Brandbestendig B-S1, d0



## DOUCHEVLOER OPBOUW MET DIKTE 28 mm



Dikte douchevloer 28 mm + 2 mm voor lijm voorzien!!!

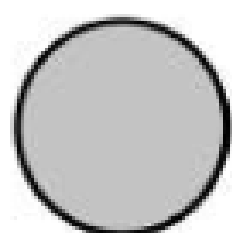


Diepte uitsparing sifon minimaal 60 mm

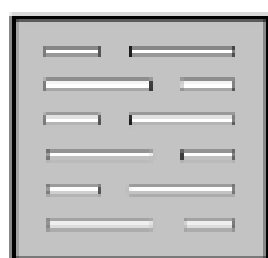


## DOUCHEVLOER OPBOUW MET DIKTE 28 mm

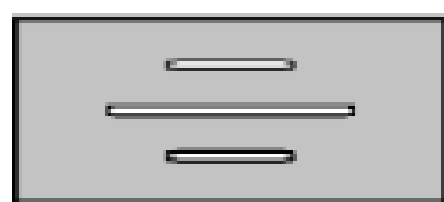
### Types afvoer



Ø90mm opening



Vierkante afvoerkap



Rechthoekige afvoerkap

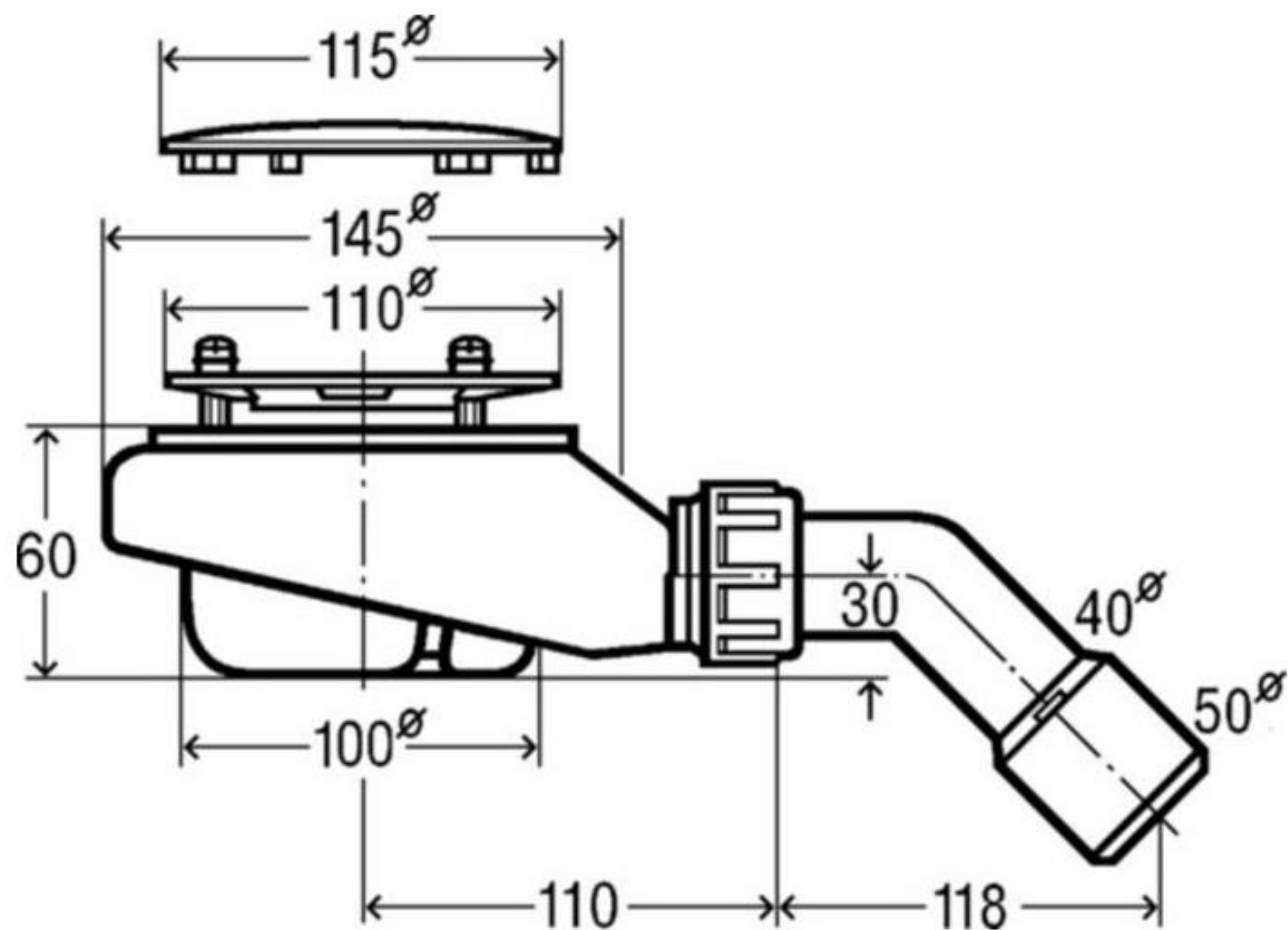
### Plaatsing van afvoer:

Optie 1: centraal ( midden )

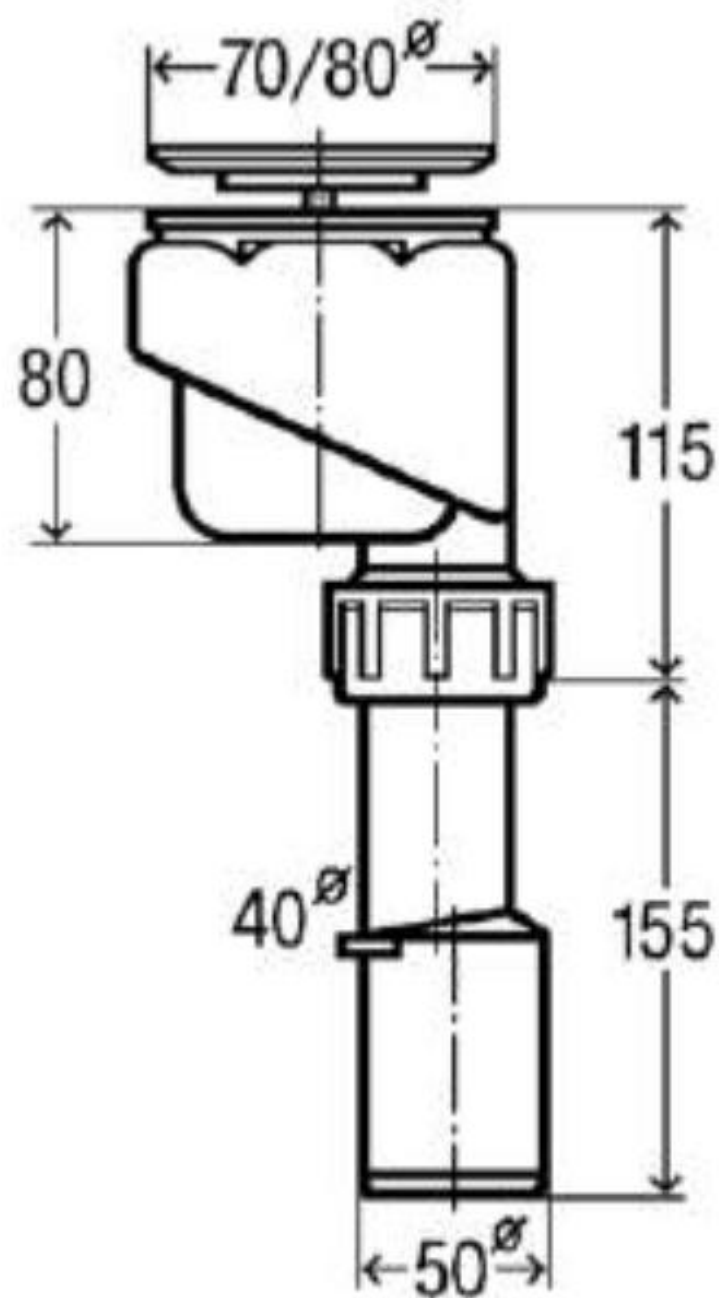
Optie 2: decentraal, minstens 400 mm van de randen



## DOUCHEVLOER OPBOUW MET DIKTE 28 mm



Optie 1: Sifon extra ondiep onder douchevloer



Optie 2: Sifon verticaal onder douchevloer