



**Hakoma**  
sanitair



## WASTAFEL OMNIA (1000mm)








Wastafel 1000 mm.

Wastafel van geglaazuurd sanitair keramiek, het artikel kan worden geïntegreerd met een gegalvaniseerd stalen frame met epoxy-polyester afwerking.

- Wandmontage
- Bevestigingen inbegrepen
- Gegalvaniseerd stalen frame met poedercoating
- Kraangat in het midden van de wastafel
- Inhoud wastafel **23,5** liter
- Wastafel voorzien van overloop
- Gewicht 22kg
- Porselein

[Film](#)

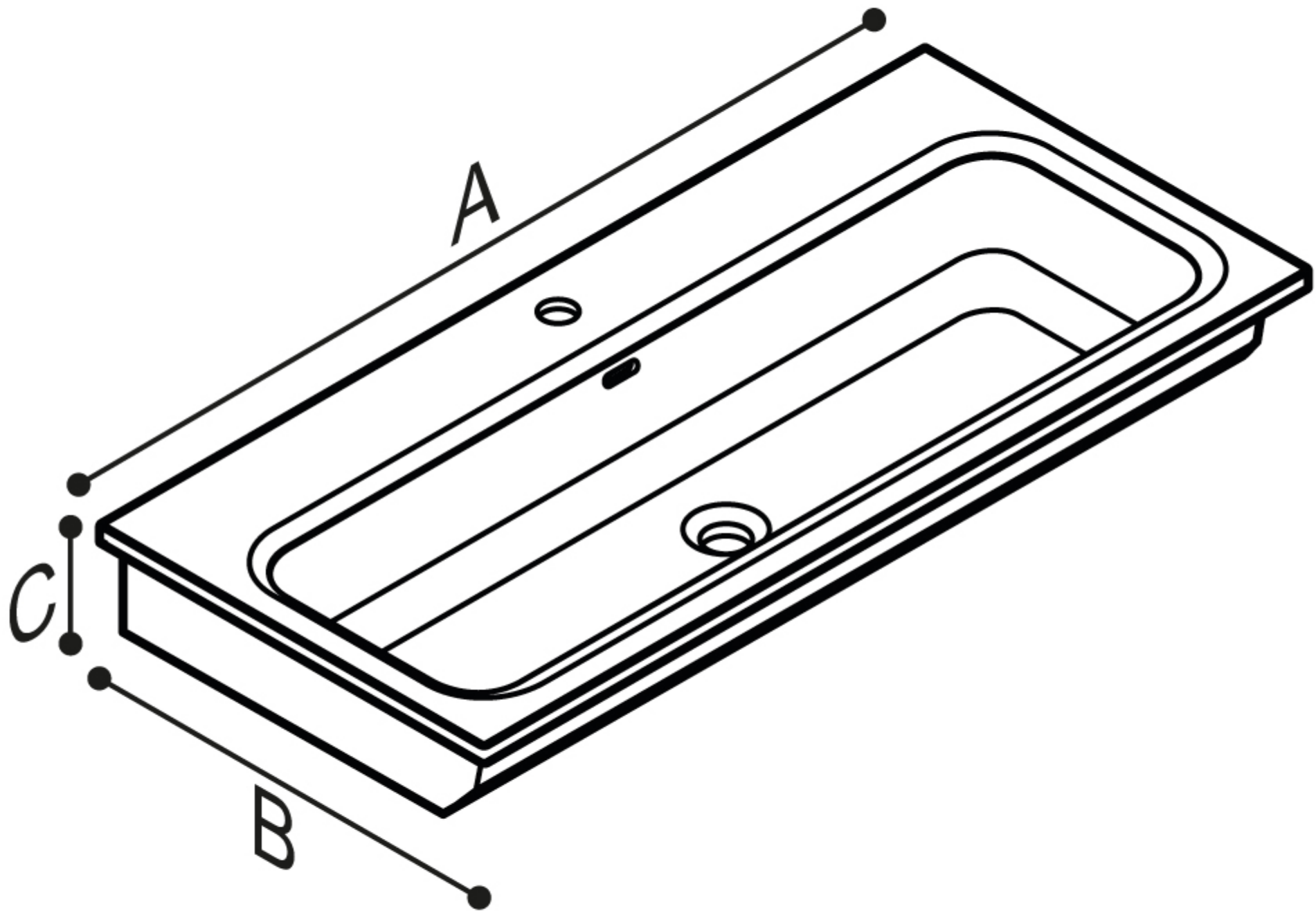
Kleuren:

Glanzend			
	01	13	08
	White	Petrol	Black
Mat			
	11	23	
	White	Black	

**Hakoma**  
sanitair



## WASTAFEL OMNIA



Was tafel 1 000mm

Code

OMN411 01

Afmetingen Ax B x C (mm)

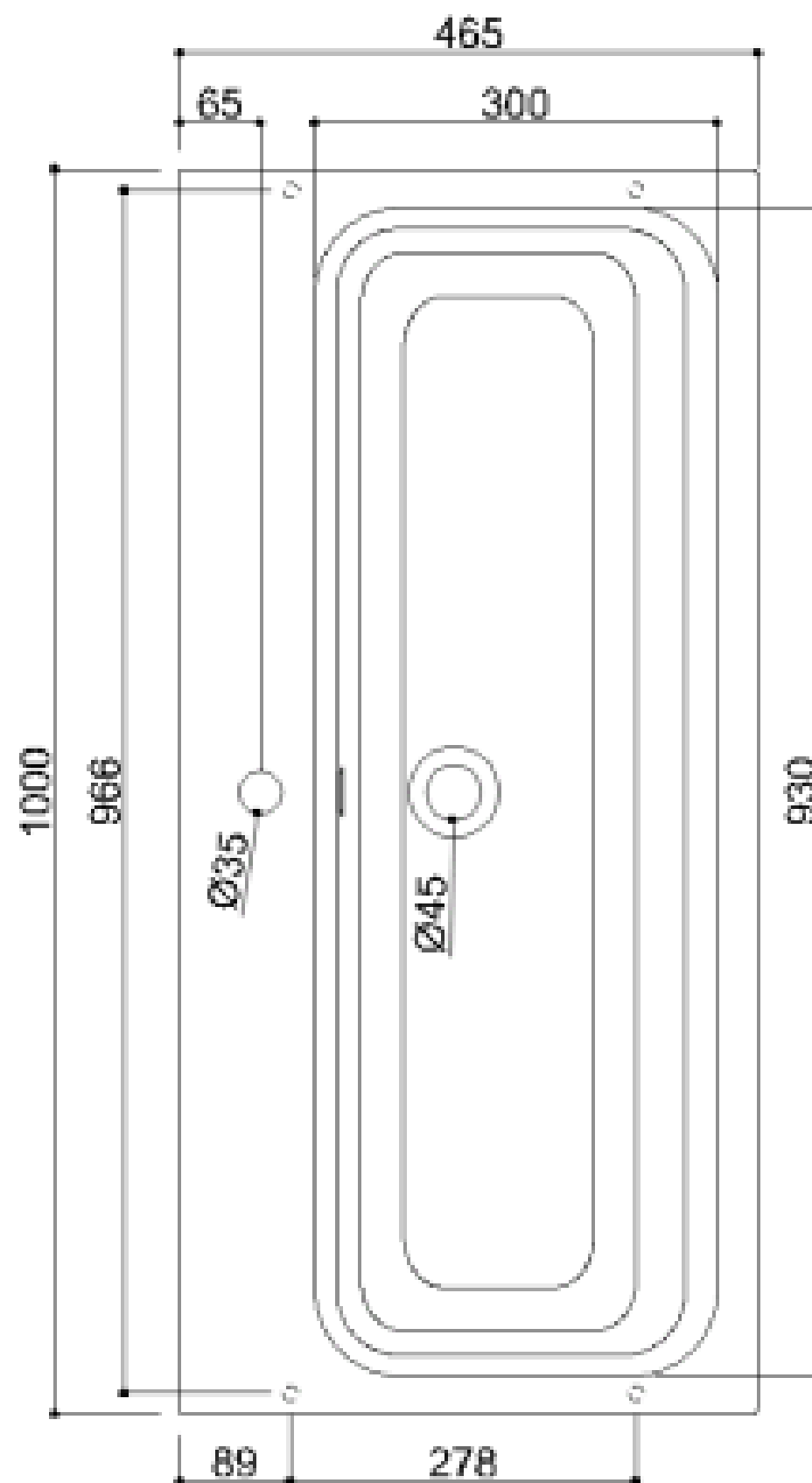
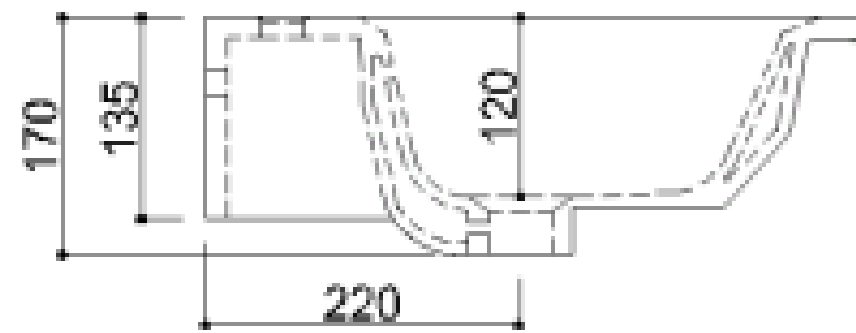
1 000x465x170

Gewicht (K g)

22

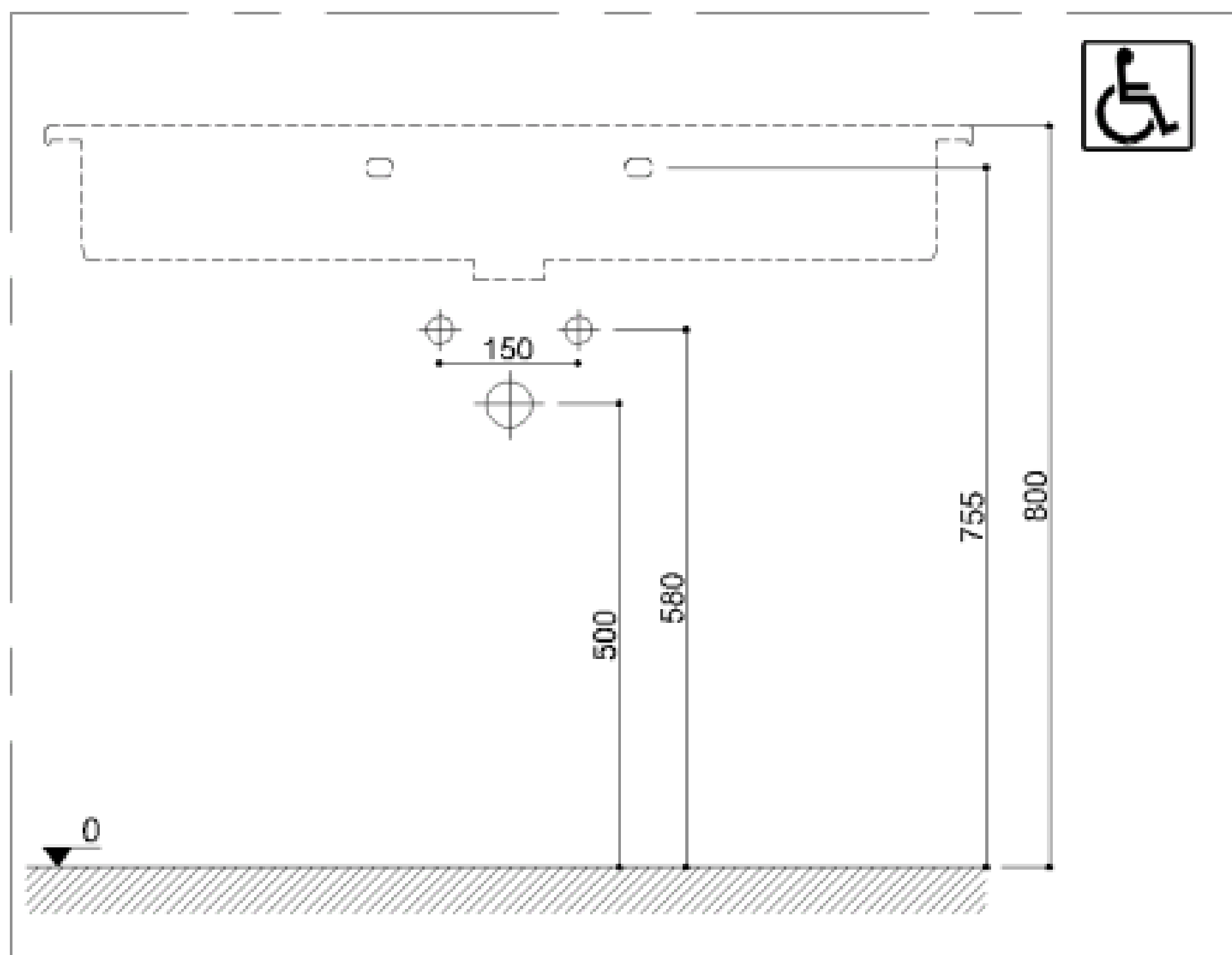
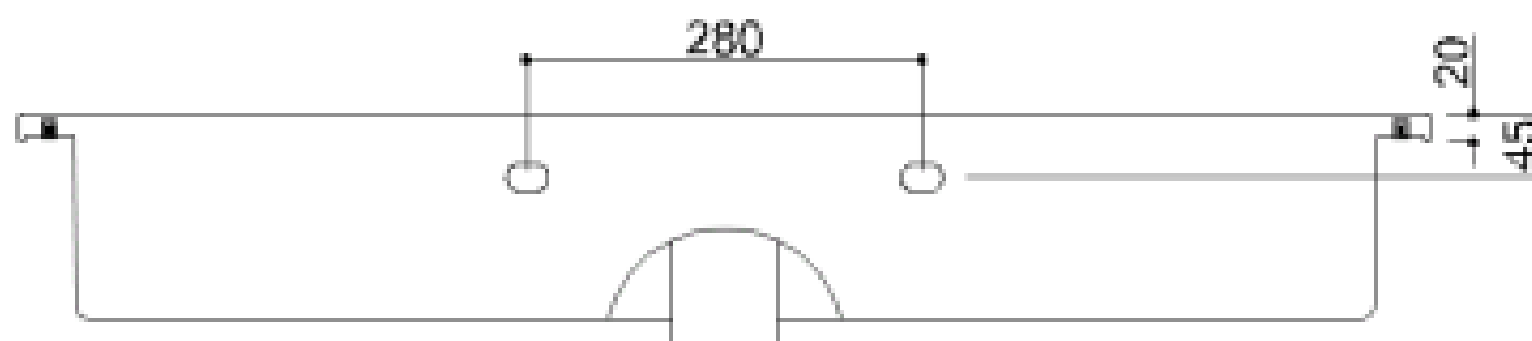


## WASTAFEL OMNIA





## WASTAFEL OMNIA



## BEVESTIGINGSBOUTEN



Bevestigingsbouten

Code

Y90SE S 42

Afmetingen Ax B x C (mm)

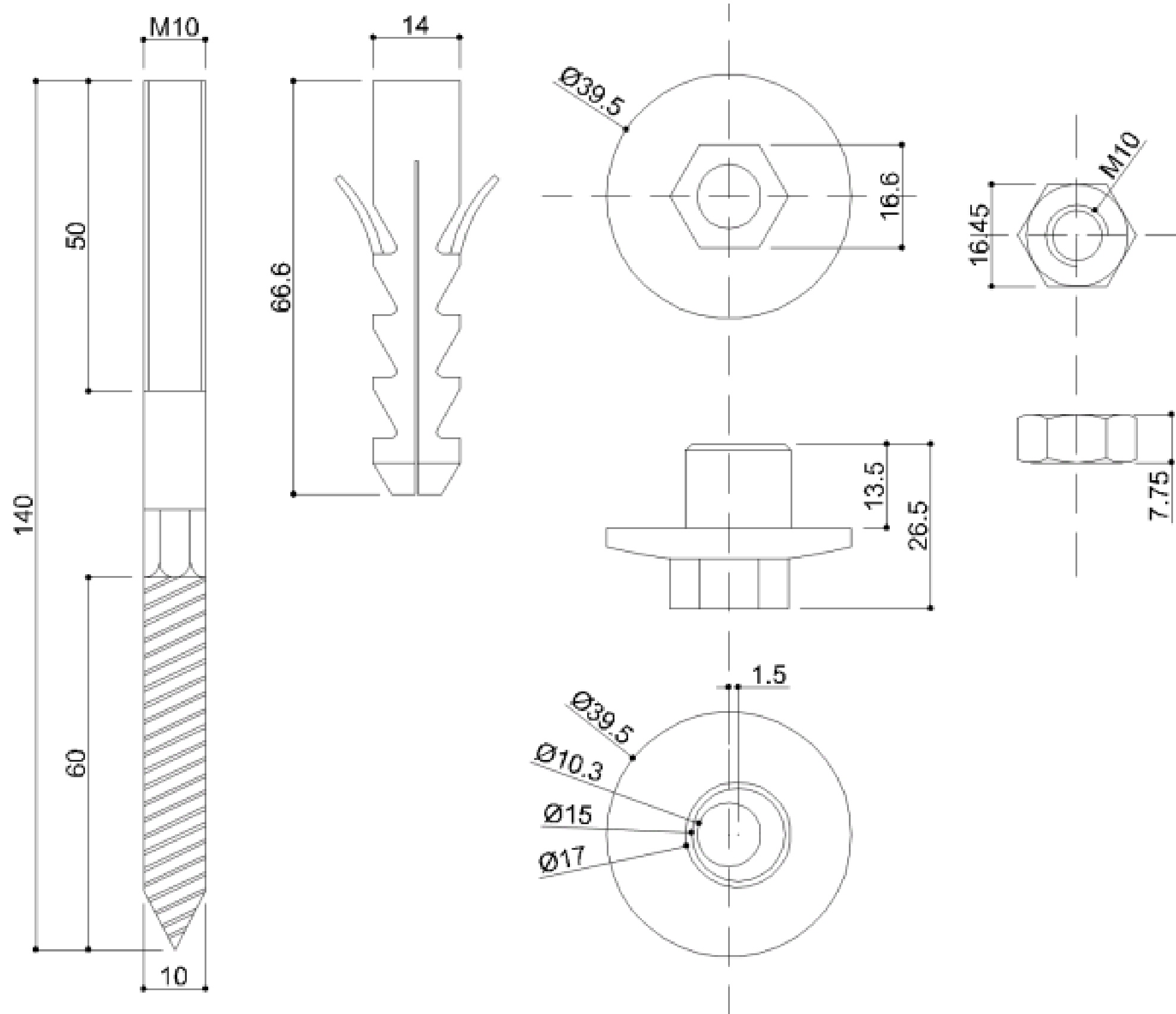
39,5x140x39,5

Gewicht (Kg)

0,2



## BEVESTIGINGSBOUTEN





## FRAME WASTAFEL OMNIA (Optie)



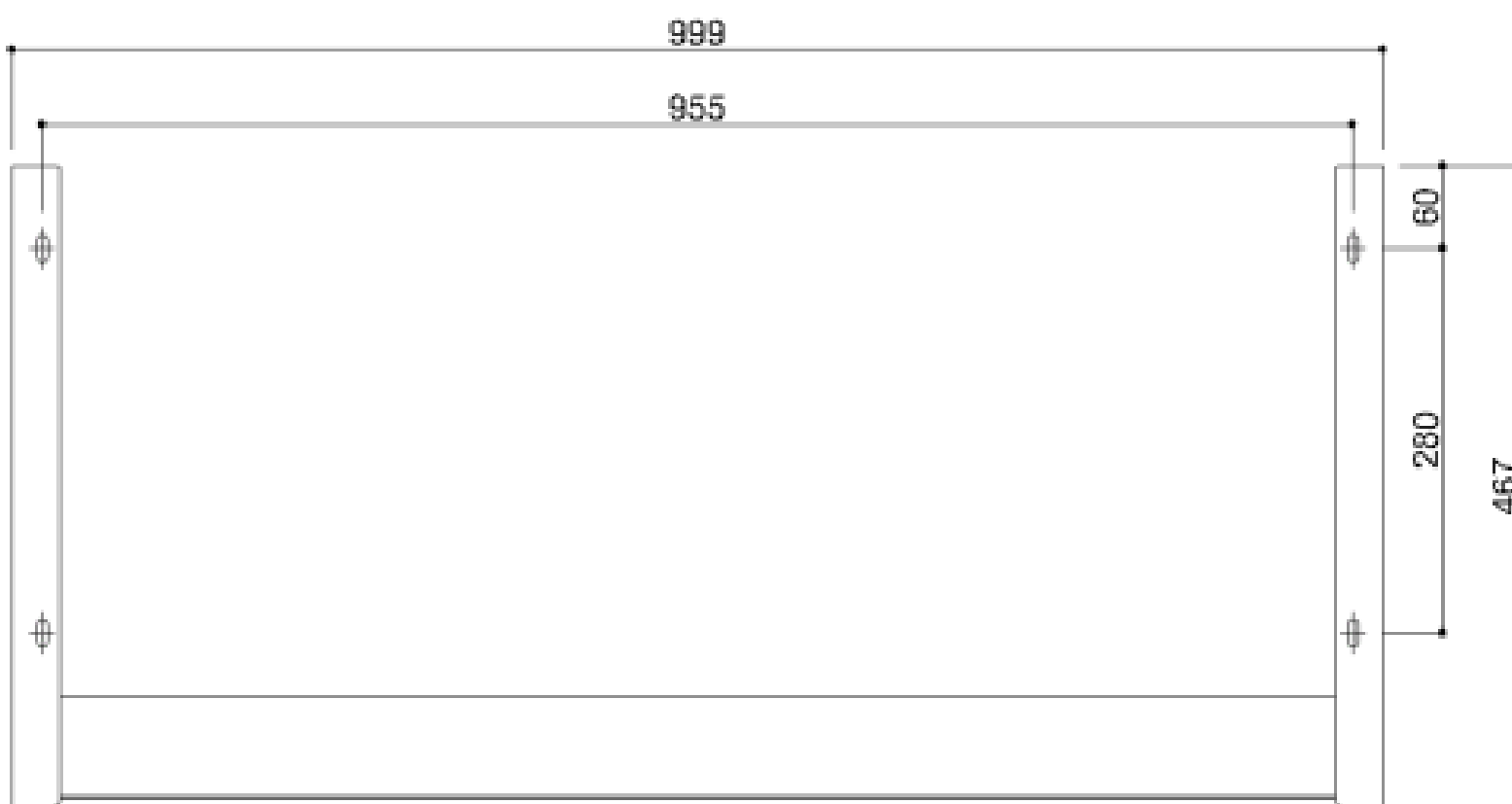
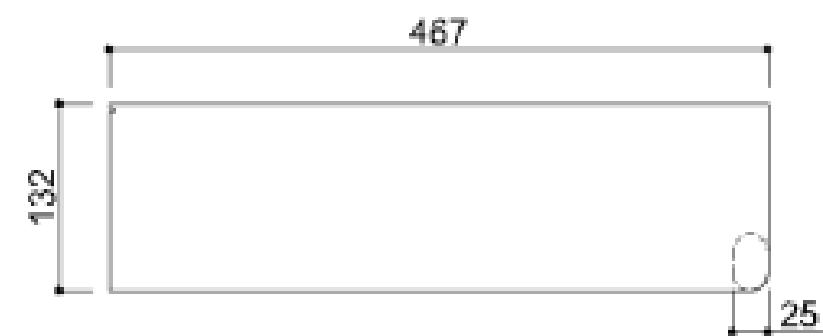
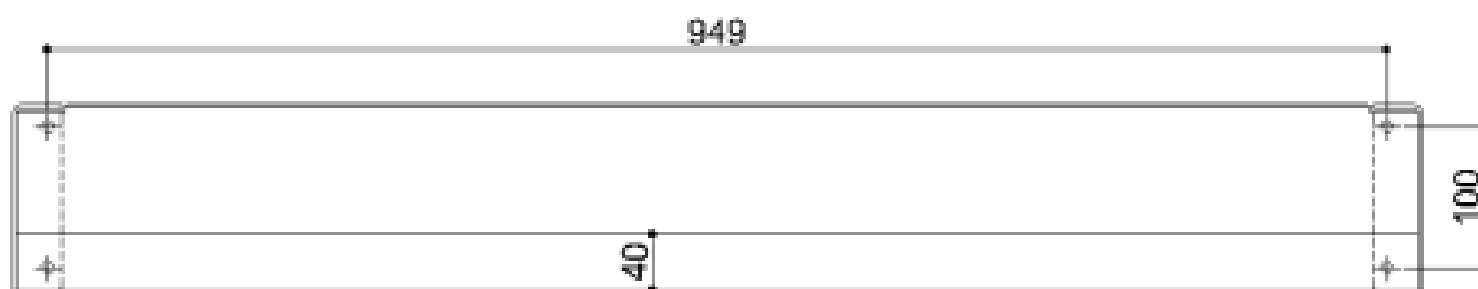
Frame, met handgreep, voor was tafel

Code	B 41 DCS 43
Afmetingen Ax B x C (mm)	999x467x132
Gewicht (Kg)	6,55





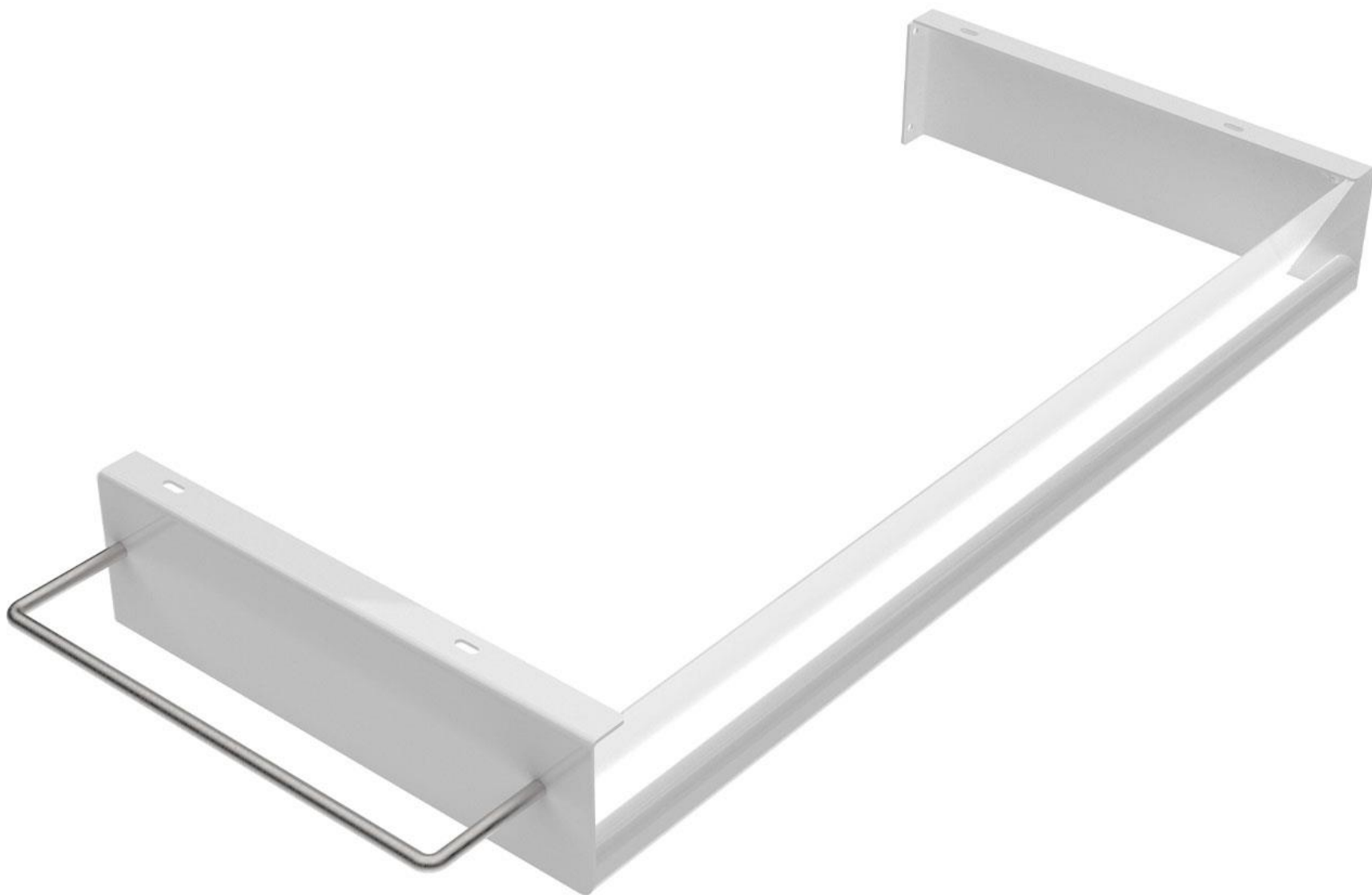
## FRAME WASTAFEL OMNIA (Optie)





## FRAME WASTAFEL OMNIA (Optie)

Met handdoekdrager links



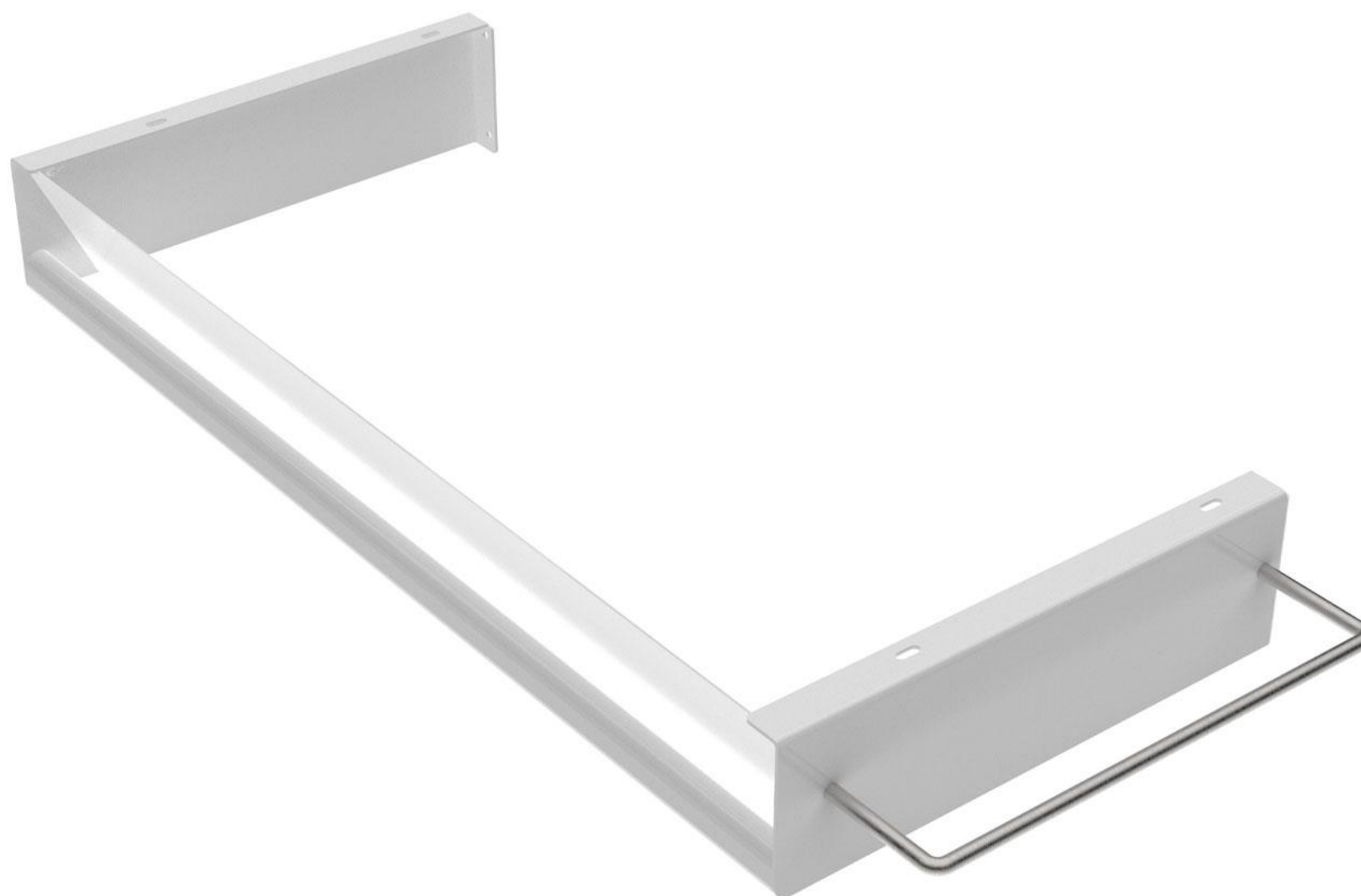
Frame, met handgreep, voor was tafel  
Met handdoekdrager **Links**

Code	B 41 DCL43
Afmetingen Ax B x C (mm)	1105x467x132
Gewicht (Kg)	7,10



## FRAME WASTAFEL OMNIA (Optie)

Met handdoekdrager (links of rechts)



Frame, met handgreep, voor was tafel

Met handdoekdrager **Rechts**

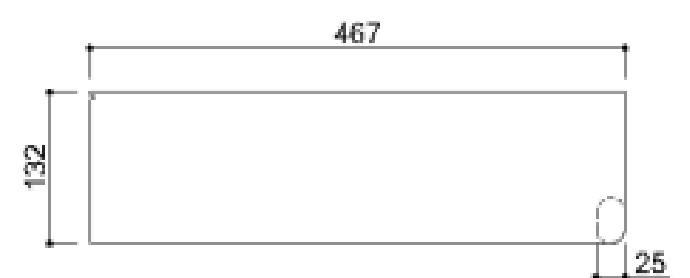
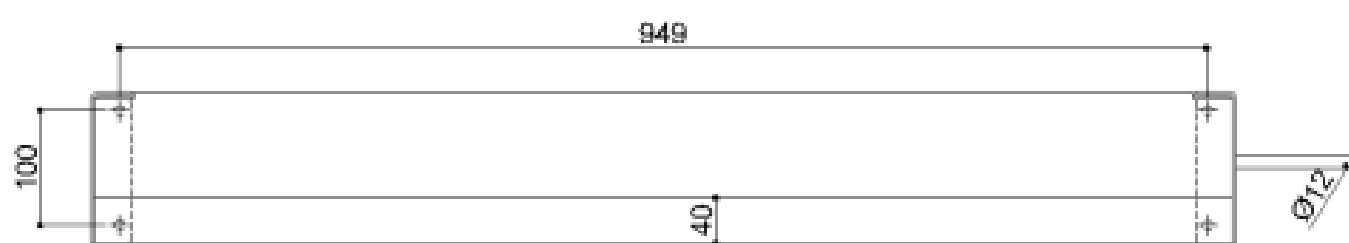
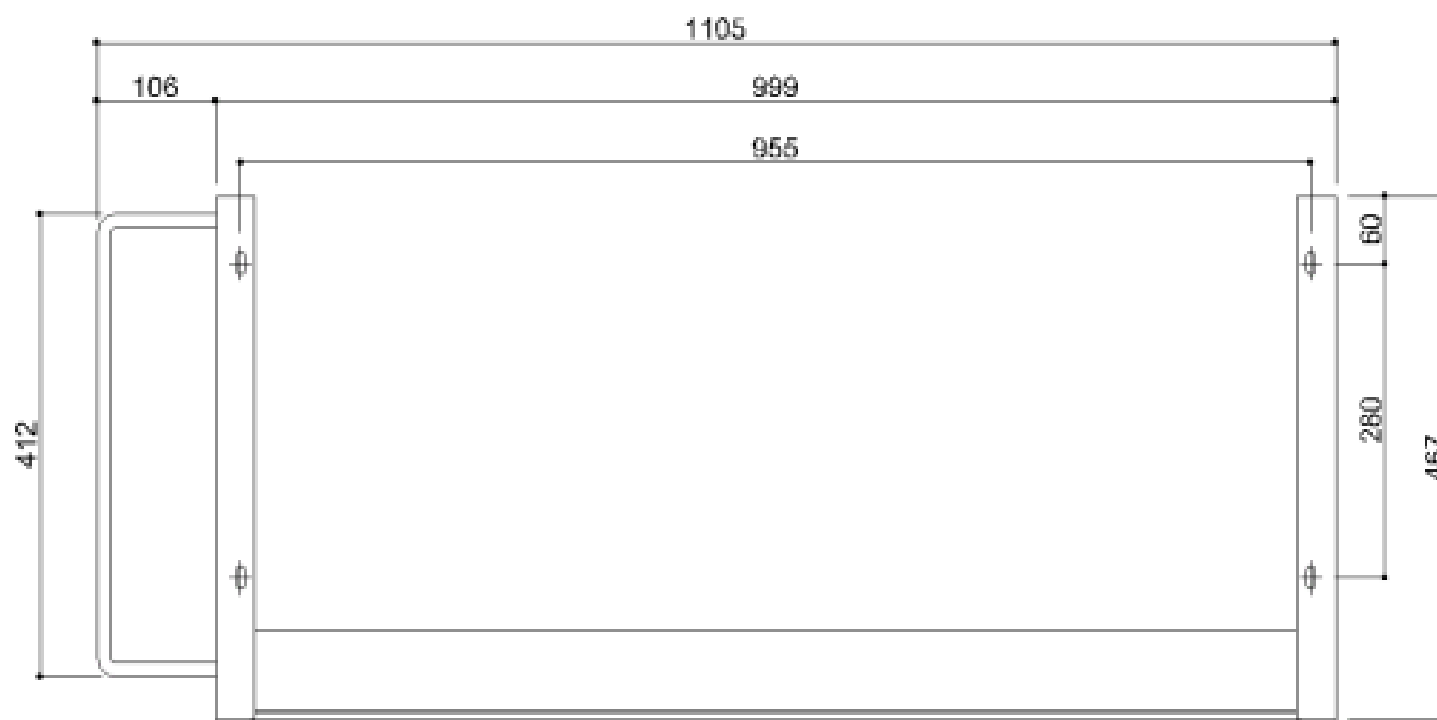
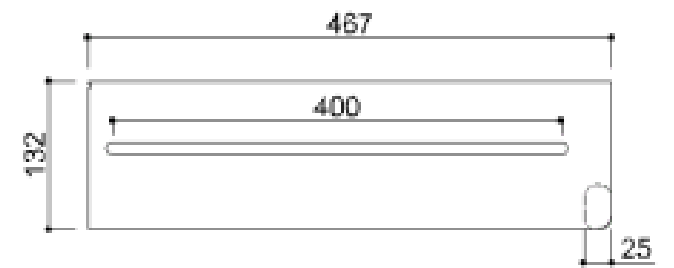
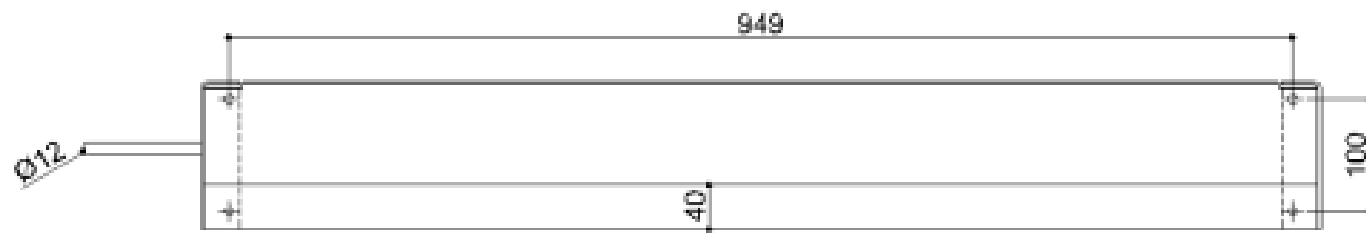
Code	B 41 DC <b>R</b> 43
Afmetingen Ax B x C (mm)	1105x467x132
Gewicht (Kg)	7,10



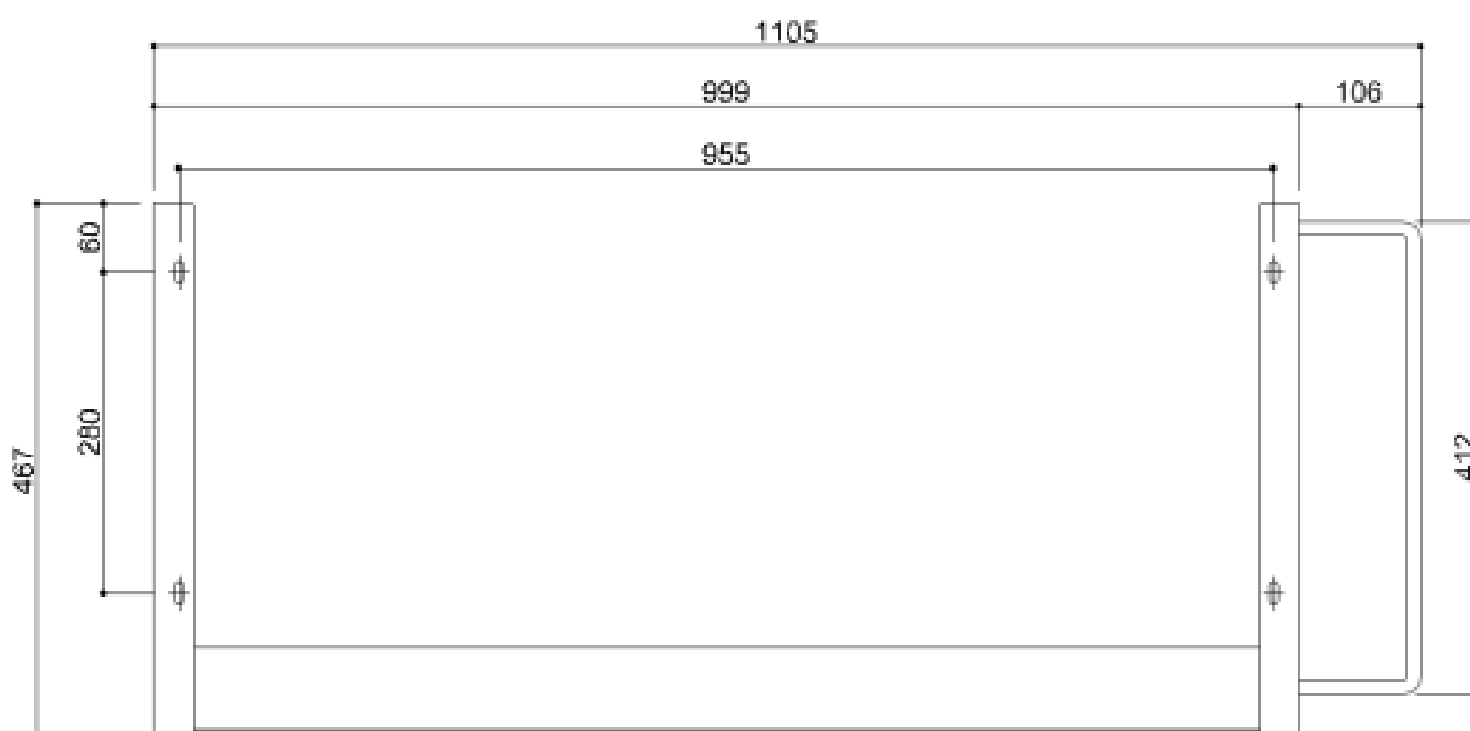
## FRAME WASTAFEL OMNIA (Optie)

Met handdoekdrager (links of rechts)

L  
I  
N  
K  
S



R  
E  
C  
H  
T  
S





## FRAME WASTAFEL OMNIA (Optie)

Met schap voor in handdoekdrager



Schap /P lank

Code

F19ANS 04

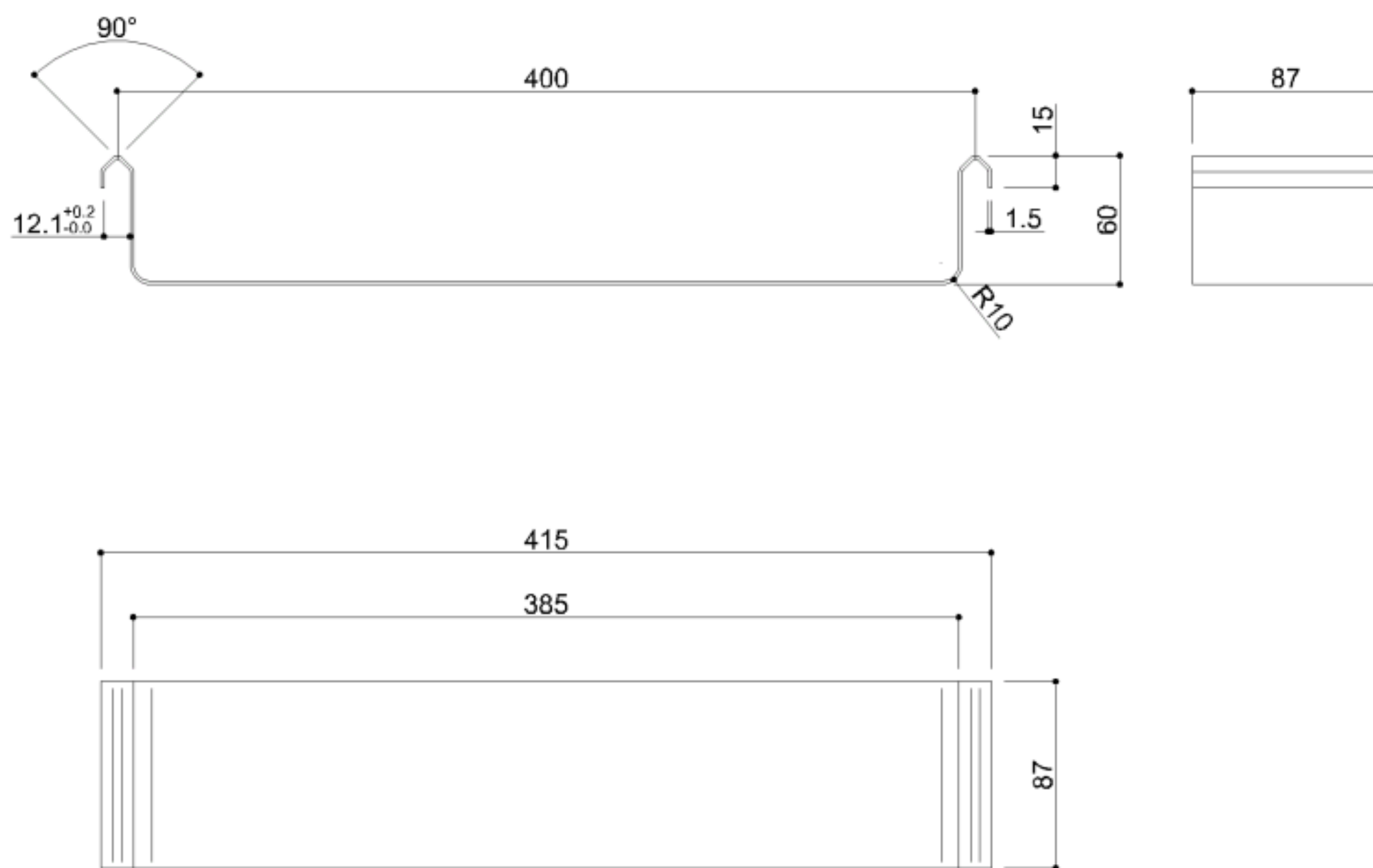
Afmetingen AxB xC (mm)

416x87x60



## FRAME WASTAFEL OMNIA (Optie)

Met schap voor in handdoekdrager





## WASTAFEL OMNIA (Optie)

1" 1/4 push-open gootsteenafvoer  
(Stainless steel cover / ABS body)



**1" 1/4 push-open gootsteenafvoer**

Code

Afmetingen AxBxC(mm)

Gewicht (kg)

**H52HAS24**

66,5x66,5x105

0,125



## WASTAFEL OMNIA (Optie)

1" 1/4 push-open gootsteenafvoer  
(**Porseleinen cover** / ABS cover)



**1" 1/4 push-open gootsteenafvoer**

Code

Afmetingen AxBxC(mm)

Gewicht (kg)

**H52HAS26**

66,5x66,5x105

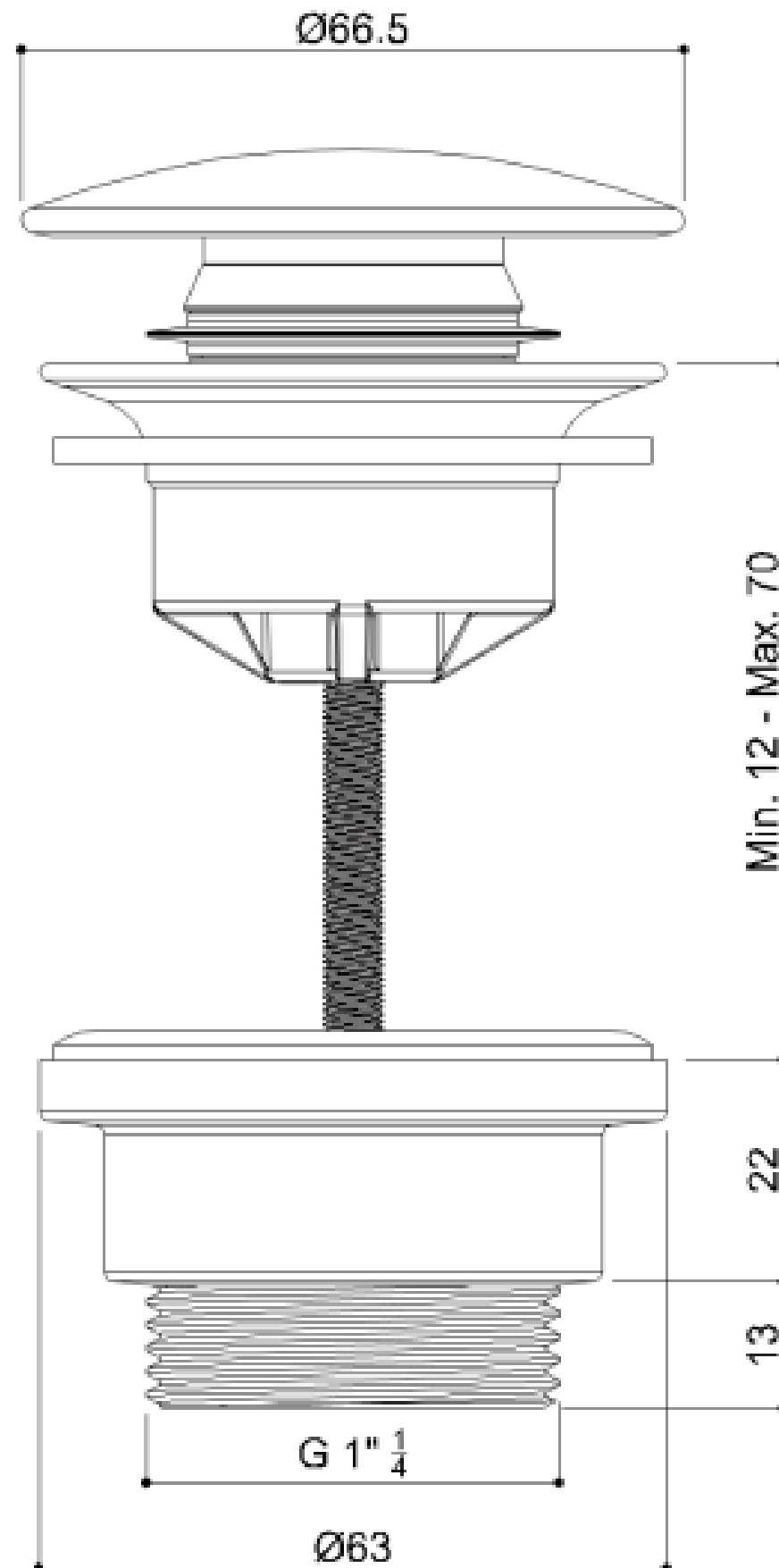
0,125





## FRAME WASTAFEL OMNIA (Optie)

Met schap voor in handdoekdrager





## WASTAFEL OMNIA (Optie)

1" 1/4 push-open gootsteenafvoer



**RVS ronde sifon met gegolfde huls**

Code

Afmetingen A x B x C (mm)

**H51HAS28**

70x354x175/274

