






WASTAFEL FAMILY



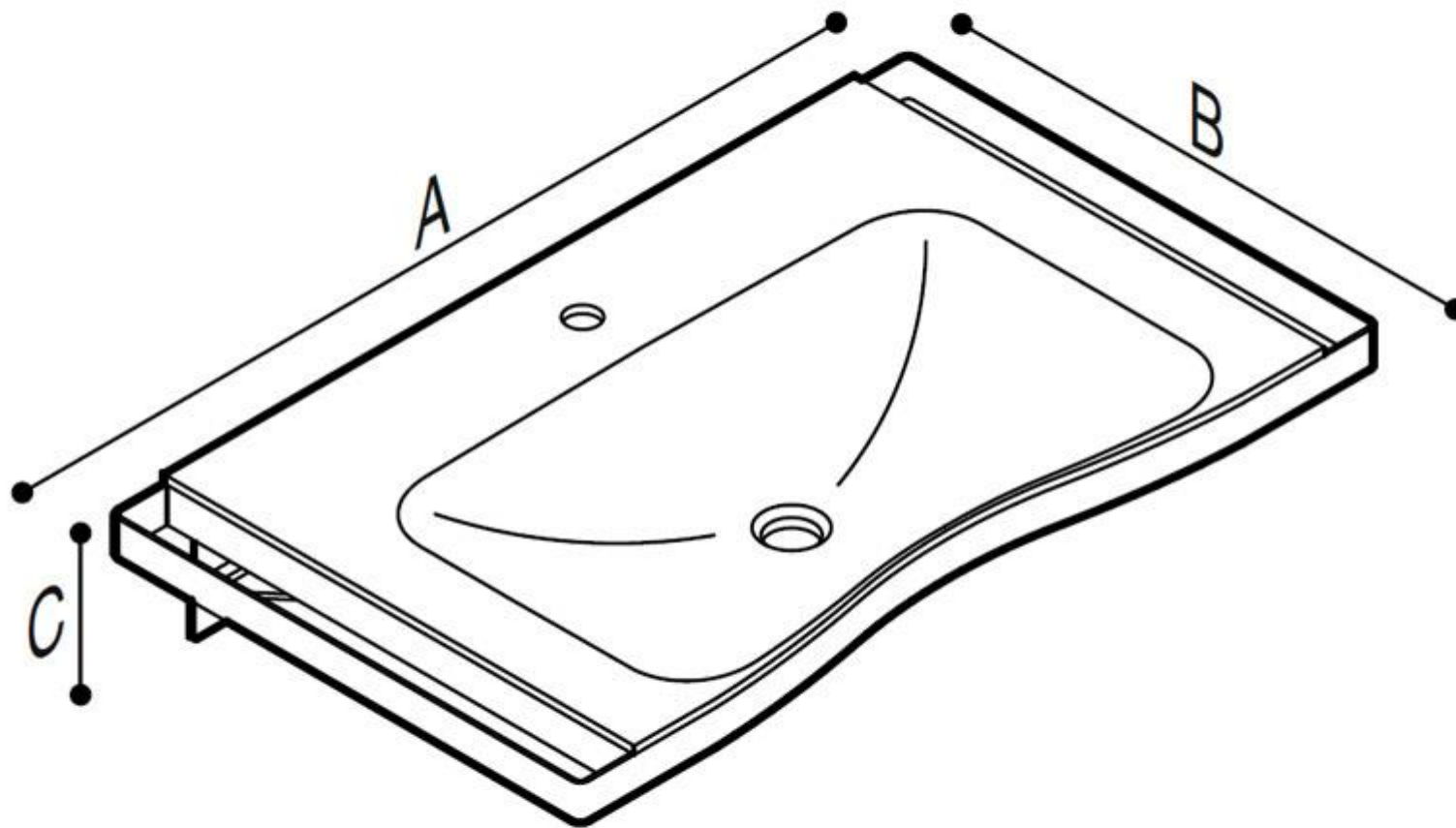
Designwastafel met geïntegreerde handgreep, vervaardigd uit acrylsteen met een ietwat diepe waskom en met een lichte kromming aan de voorkant. Deze waskom is multifunctioneel en geschikt voor het hele gezin. Nog een stijlvolle versie van de wastafel die iets groter is maar een roestvrijstalen omlijsting heeft met een handdoekbeugel.

De roestvrijstalen omlijsting kan ook worden gepoedercoat in verschillende kleuren of worden bewaard als gepolijst roestvrij staal, wat u ook kiest als aanvulling op het badkamerontwerp. Ook hier wordt de rand ook gebruikt om een rolstoelgebruiker te helpen dichterbij het bassin te komen

- Materiaal: Acrylsteen* (meer info achteraan)
- Afmetingen: AxBxC 925x550x209
- Beschikbare kleuren: 
C1 D8 W2
- Gewicht: 17,5 kg

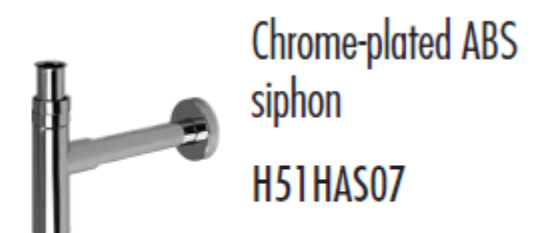
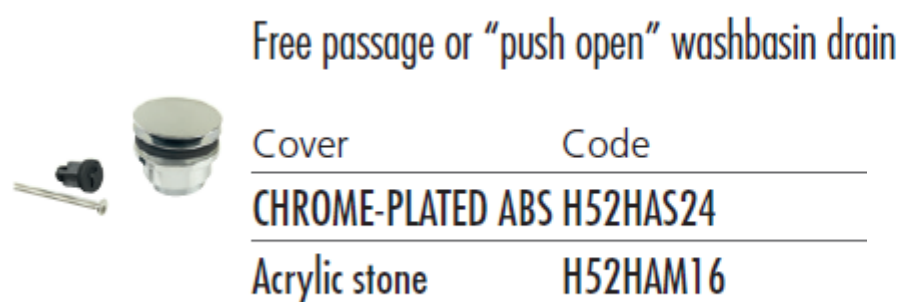


WASTAFEL FAMILY



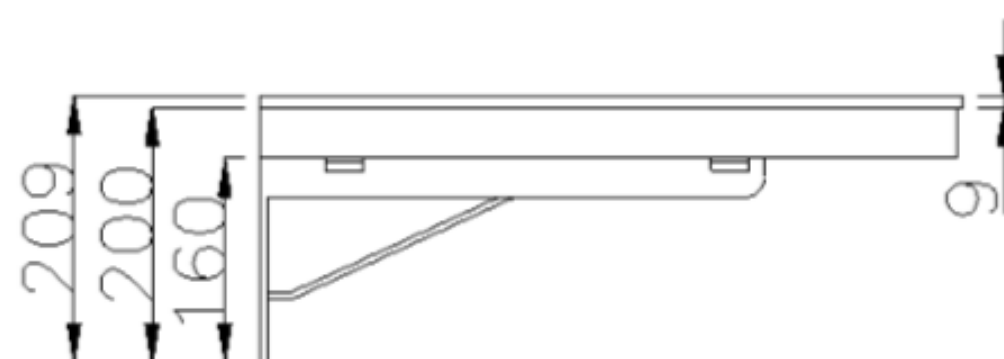
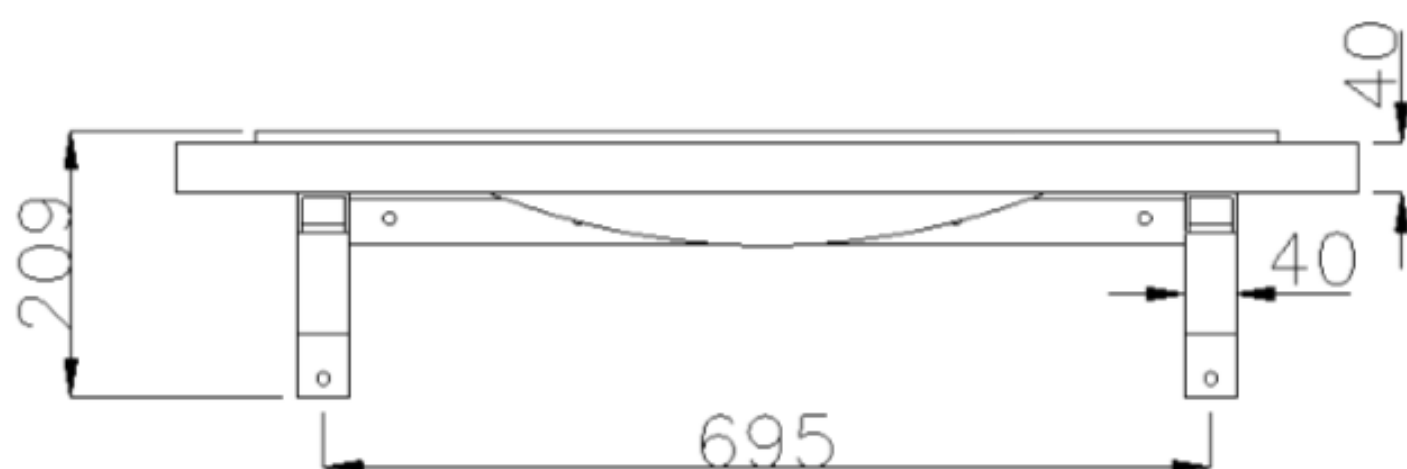
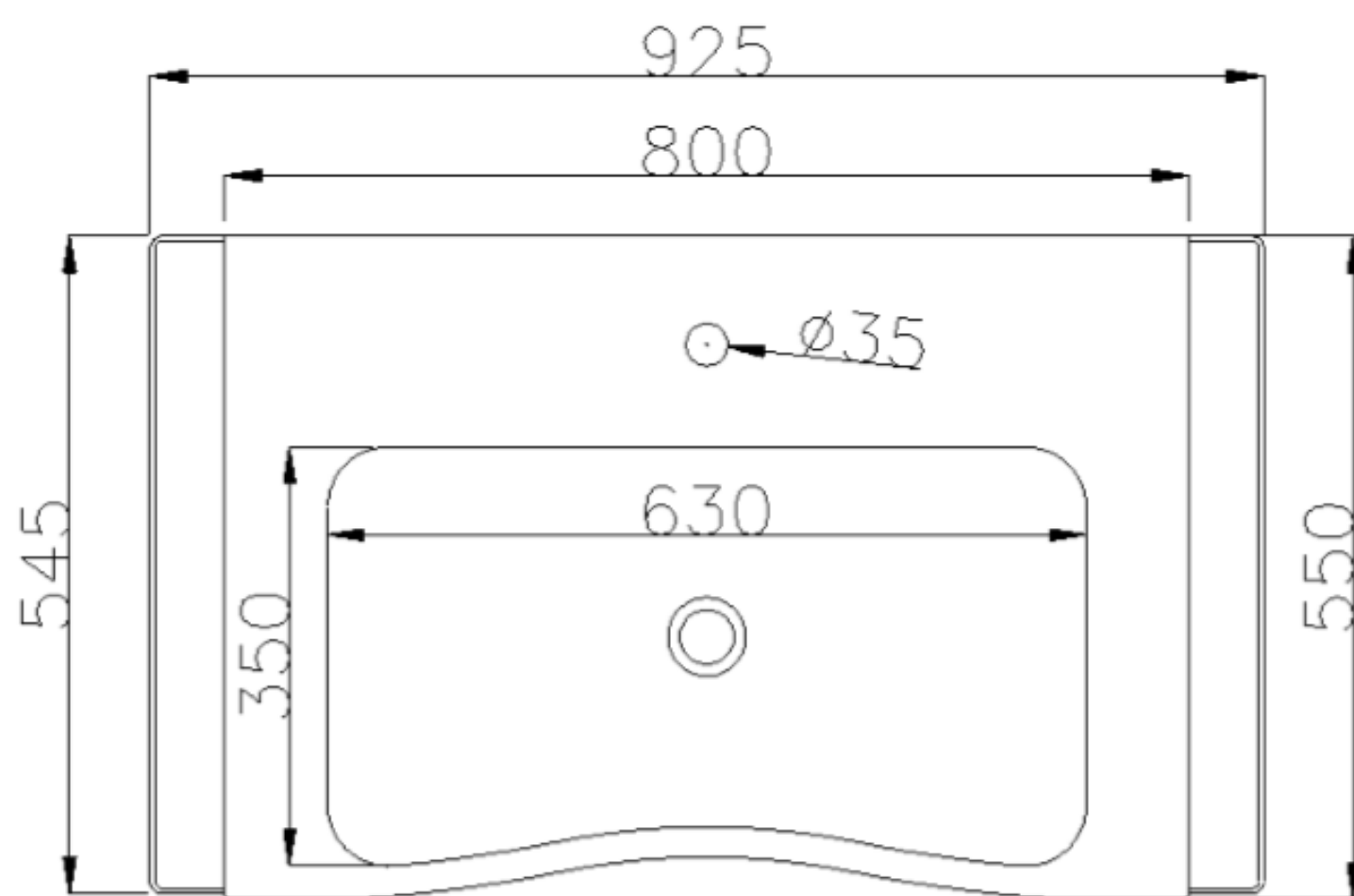
Artn°	AxBxC (mm)		Gewicht
B46CNM05C1	925x550x209	Stainless steel structure	17.50
B46CNM05W2	925x550x209	Painted steel structure	17.50
B46CNM05D8	925x550x209	Painted steel structure	17.50

Opties:





WASTAFEL FAMILY





WASTAFEL FAMILY



Acrylsteen is een niet-absorberend, niet-poreus composietmateriaal met een vast oppervlak, verkleurt niet bij blootstelling aan direct zonlicht, de kleuren blijven onveranderd met de jaren.

Het heeft een lange levensduur en is uitstekend bestand voor dagelijks gebruik, deze eigenschappen maken van acrylsteen de ideale oplossing voor bijna elke binnen- of buitentoepassing, met een grote verscheidenheid aan vormen, maten en kleuren.

Sinds het voor het eerst op de markt verscheen in 1967, heeft de acrylsteen een echte industriële revolutie betekend in de productie van keuken- en badkamerbladen, en biedt het dezelfde voordelen van een natuursteen zonder de typische defecten en nadelen van syntetische of halfsynthetische materialen. Het maakt de vervaardiging van verschillende vormen en maten mogelijk en kan op dezelfde manier worden bewerkt als hout.

De acrylsteen is een niet-absorberend, niet-poreus composietmateriaal met vaste oppervlakken, behorend tot de categorie vaste oppervlakken. Het is samengesteld uit ongeveer tweederde aluminiumtrioxide (afkomstig van het bauxiet) en een derde hoogwaardige acrylhars, met toevoeging van kleine hoeveelheden kleurpigmenten. De eigenaardigheid van acrylsteen is een lange levensduur, het vermogen om de ontberingen van dagelijks gebruik te weerstaan en het verkleurt niet bij blootstelling aan direct zonlicht.

Acrylsteen is een uiterst veelzijdig materiaal dat wordt gebruikt voor MEUBILAIR en ARCHITECTUUR in vele toepassingen zoals: "Kantoren", "Horeca en horeca", "Scholen", "Retail", "Keuken", "Gezondheidssector".

Milieuvriendelijk

De minerale en acrylharssamenstelling, het productieproces met een laag verbruik en de "zero waste" -bewerking geven het materiaal een hoge eco-rating

Glad oppervlak

De mogelijke verborgen verbindingen wekken de indruk van een enkel, massief blok, zelfs wanneer de bewerking en installatie bijzonder moeilijk of ingewikkeld zijn.



WASTAFEL FAMILY



Hygienisch

Acrylsteen is een niet-giftig materiaal dat geen oppervlakreactieve stoffen produceert en heeft een niet-poreus oppervlak zonder zichtbare verbindingen.

Ponte Giulio gebruikt machinale bewerkingstechnieken waarbij scherpe randen worden vermeden voor een gemakkelijke reiniging.

Duurzaamheid

Het oppervlak is eenvoudig te reinigen met water, een druppel afwasmiddel en een doek. Om eventuele krassen te verwijderen, heeft u alleen een "Scotch Brite" of soortgelijke spons, of fijn schuurpapier nodig.

Hoogbestendig

Acrylsteen vertoont een zeer hoge weerstand bij blootstelling aan de meeste chemische middelen, verkleurt niet bij blootstelling aan UV-straling en is uitermate sterk.

Herstelbaar

Diepe krassen of ernstige beschadigingen als gevolg van oneigenlijk gebruik kunnen worden gerepareerd, zowel ter plaatse als in onze werkplaats.



Hakoma
sanitair