





OPKLAPBARE WANDBEUGEL SATIN



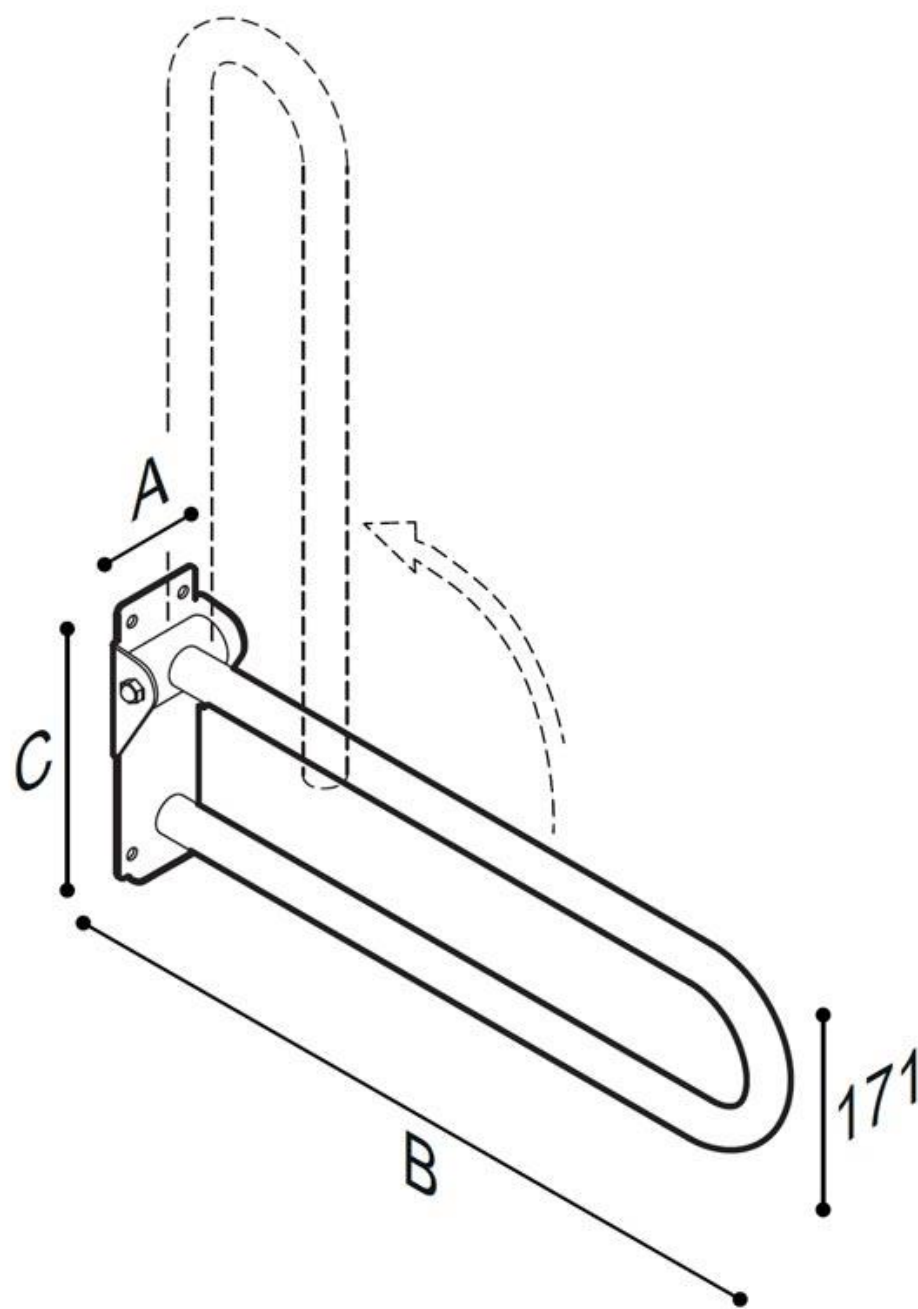
Opklapbare handgreep en bevestigingsflens van roestvrij staal AISI 304 met satijnen afwerking. Ø 32 mm

Vooraf in de toiletruimte is een opklapbare arm een praktisch en effectief hulpmiddel.

- Toepassing: privé woningen, serviceflats, woonzorgcentra en hotels, enz....
- Draagcapaciteit: Verticaal 120 kg (09) 100kg (10)
- Afmeting: 600mm (09)
800mm (10)



OPKLAPBARE WANDBEUGEL SATIN



Artn°	AxBxC (mm)	Gewicht	Belasting
G56JCS09	106x600x220	1.85	120
G56JCS10	106x800x220	1.92	100

Opties:

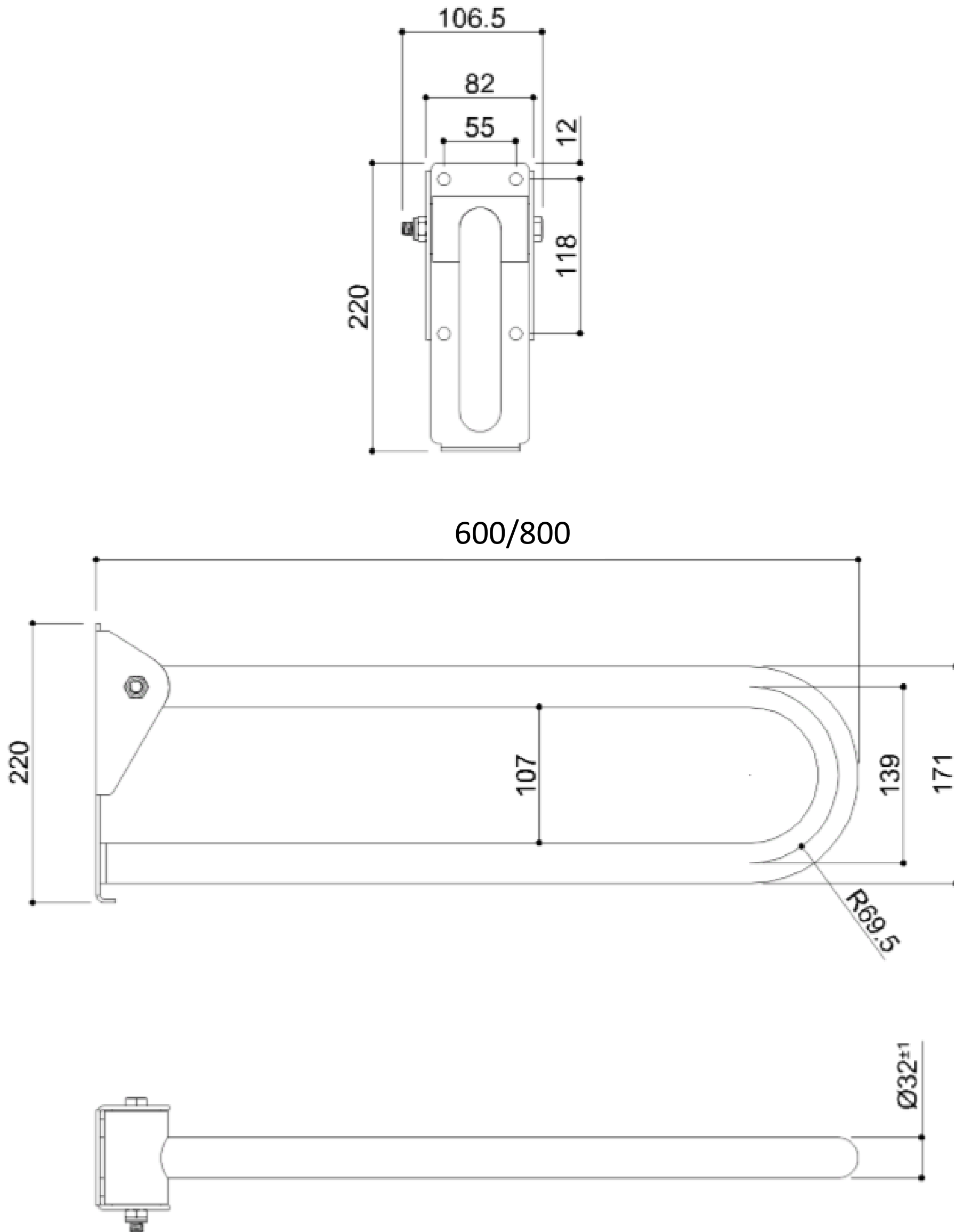


Insertable toilet roll holder

F17AGN03xx



OPKLAPBARE WANDBEUGEL SATIN

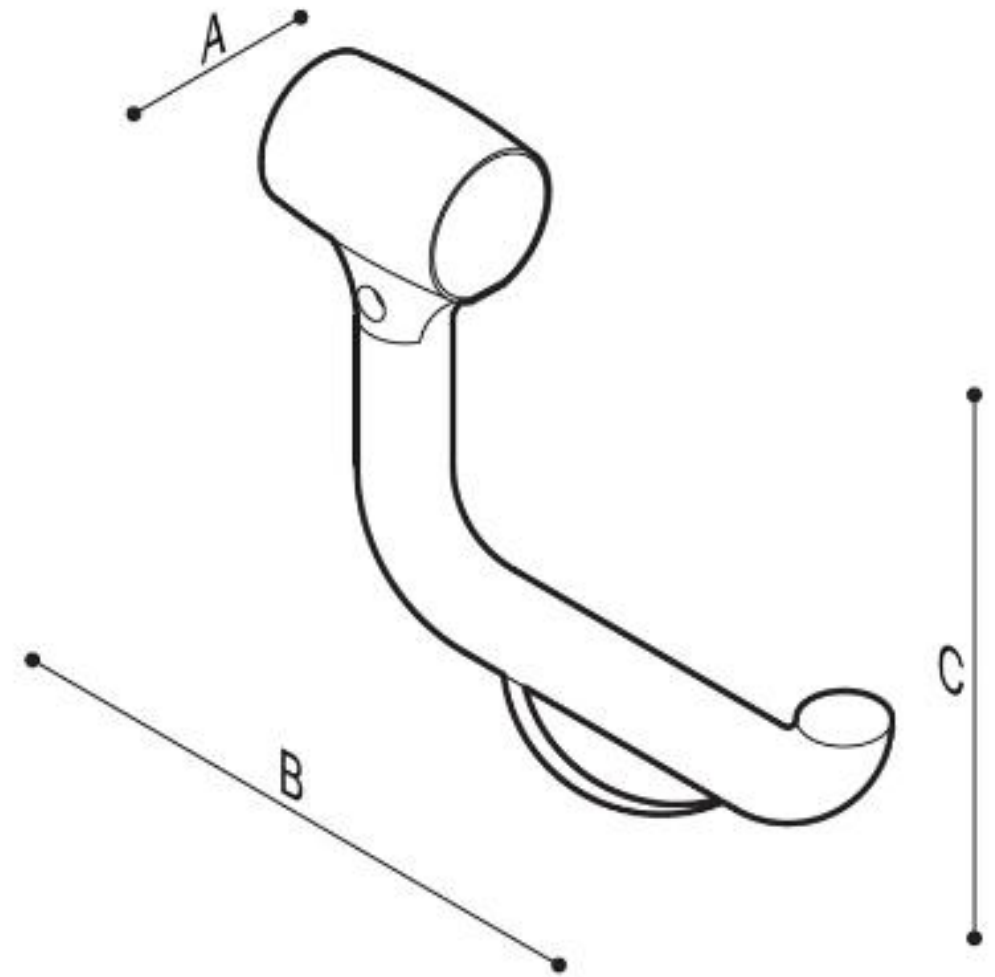




OPKLAPBARE WANDBEUGEL SATIN 60 cm



Optie toietrolhouder Artn° F17AGN03



Afmetingen AxBxC(mm): 33x175x155
Beschikbare kleuren toietrolhouder

