





WANDBEUGEL geïntegreerd

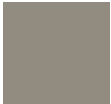



Geïntegreerde opklapbare wandbeugel bestaande uit een rail en frame voor inbouw in de wand van geëxtrudeerd aluminium met poedercoating. Balansveren en draaimechanisme in een behuizing van gevernist spuitgietaluminium, ingebouwd in de muur en verborgen achter het frame. Polyamide kap aan de voorkant van de rail. Beschikbaar in lengtes van 600 & 700 mm.

Afmetingen: 600x110x852mm (0000)
700x110x952mm (000T)

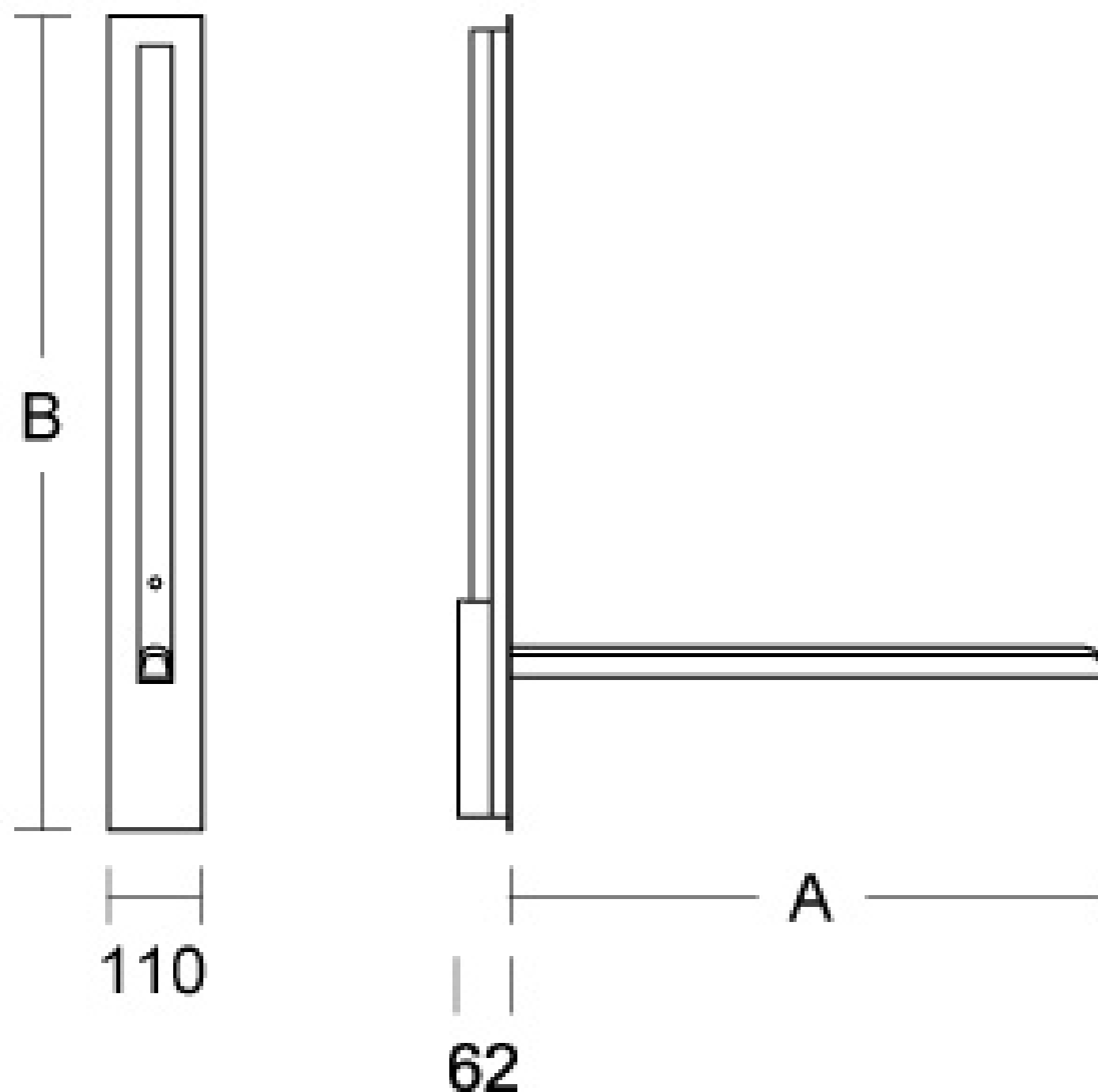
Draagcapaciteit: 120kg

Kleuren:

	.24 - GREY
	.30 - POWDER COATED White 9010



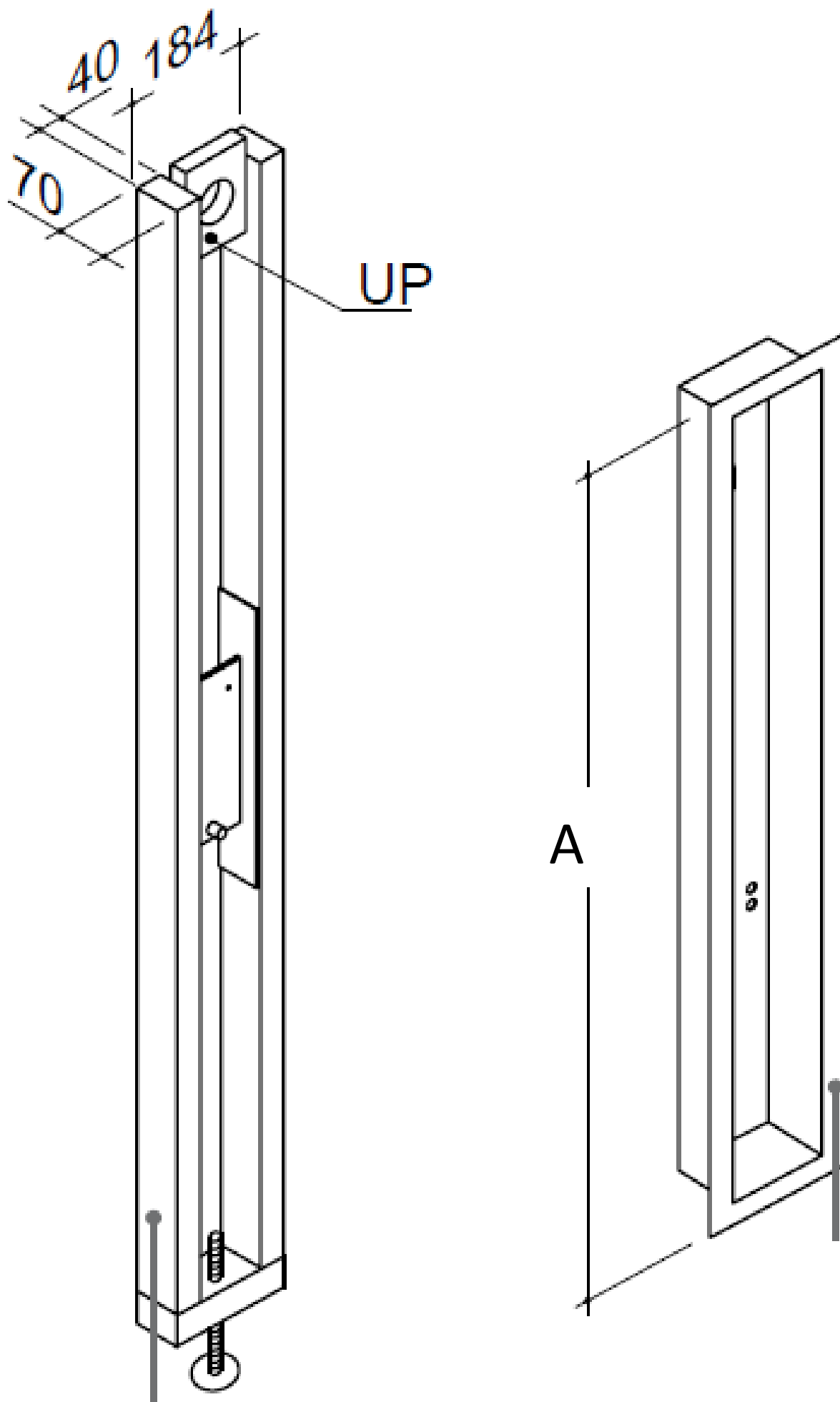
WANDBEUGEL geïntegreerd



ART.	A	B
CAP.445.000T . xx	600*	852*
CAP.445.0000 . xx	700*	952*



WANDBEUGEL geïntegreerd





Hakoma
sanitair