





## OPKLAPBARE WANDBEUGEL TUBOCOLOR



**BioCote® technology**

Opklapbare veiligheidsbeugel met versterking,  $\varnothing$  33 mm gemaakt van naadloze verzinkte stalen buizen, gecoat met antimicrobieel, biocompatibel en soft touch vinyl.

Voor in de toiletruimte is een opklapbare arm een praktisch en effectief hulpmiddel.

Gezien de beperkte beschikbare ruimte is het handig dat de beugel opgeklapt kan worden.

- Toepassing: privé woningen, serviceflats, woonzorgcentra en hotels, enz....

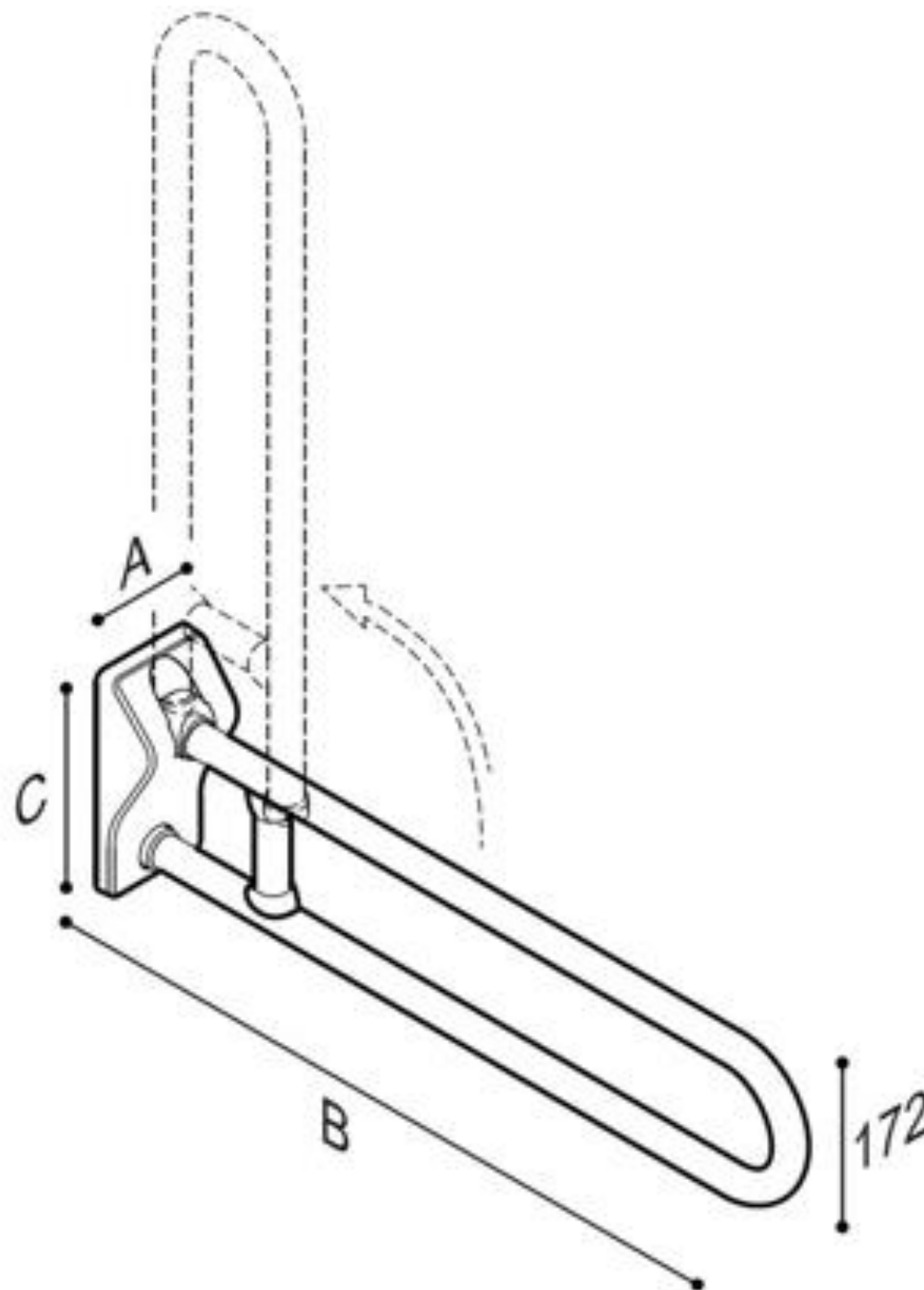
- Draagcapaciteit: Verticaal 120 kg

- Kleuren: 

								
B1	D1	D2	D4	I2	P4	R7	W1	Y3



## OPKLAPBARE WANDBEUGEL TUBOCOLOR



Artn°	AxBxC (mm)	B1 (mm)	Gewicht	Belasting
G41JCS47xx	113x850x234		3.86	120

**Opties:**

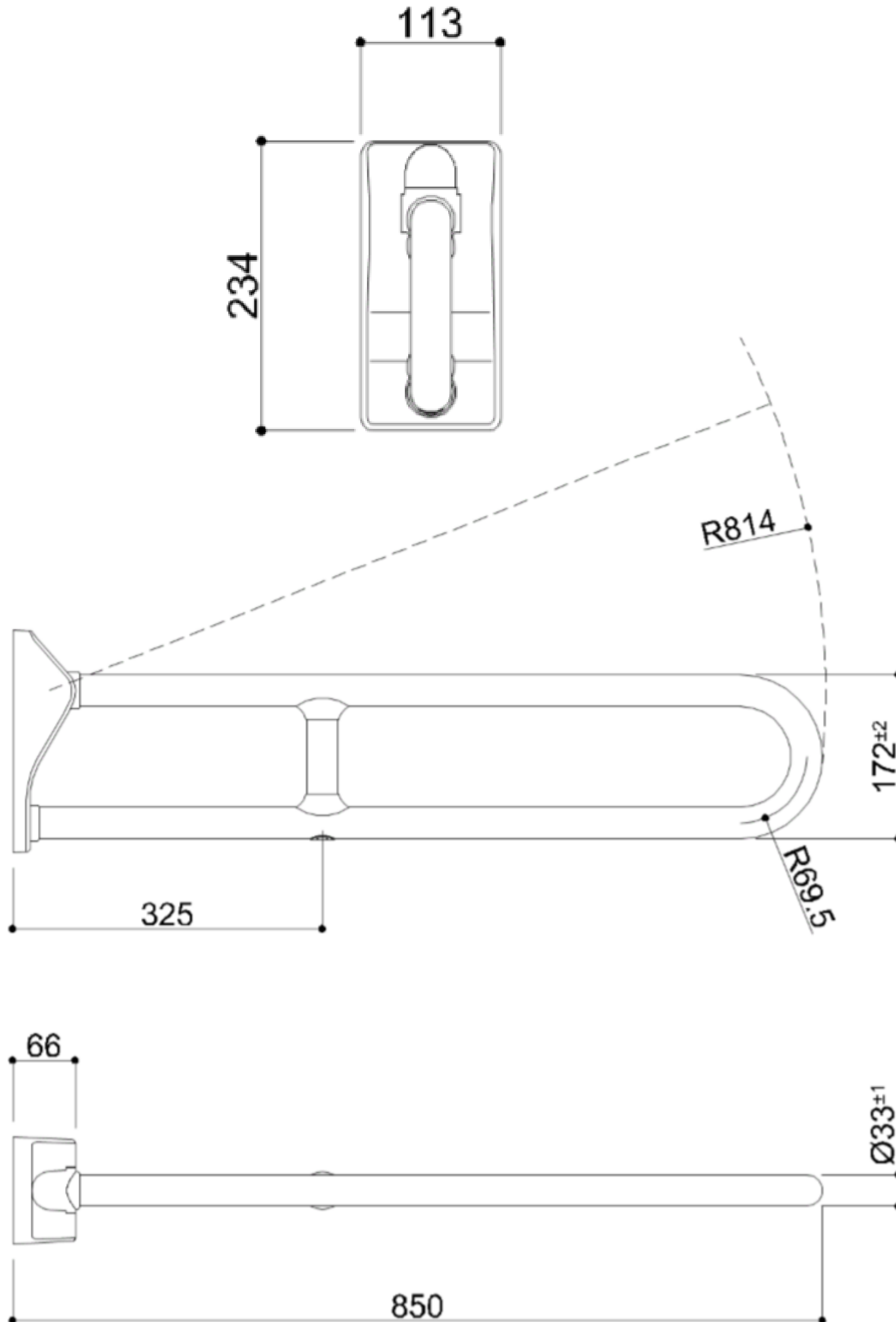


Insertable toilet roll holder

F17AGN03xx



## OPKLAPBARE WANDBEUGEL TUBOCOLOR

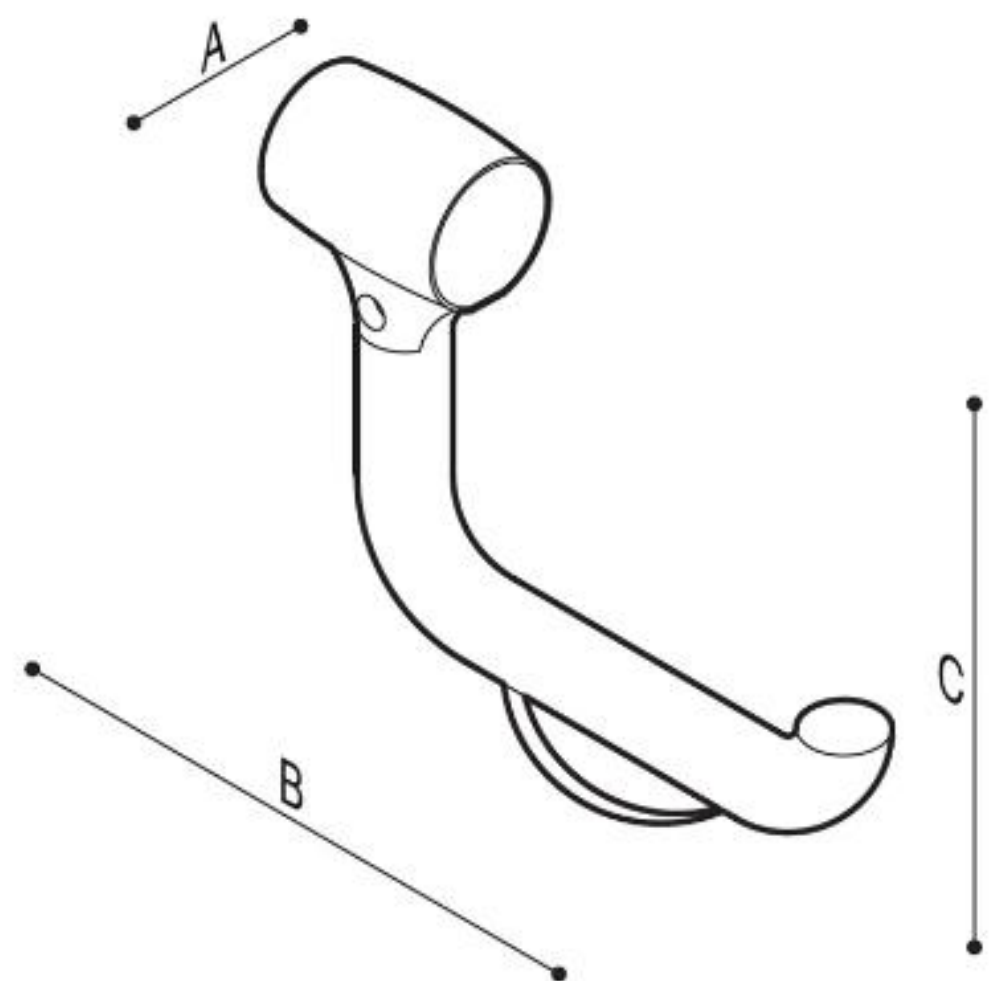




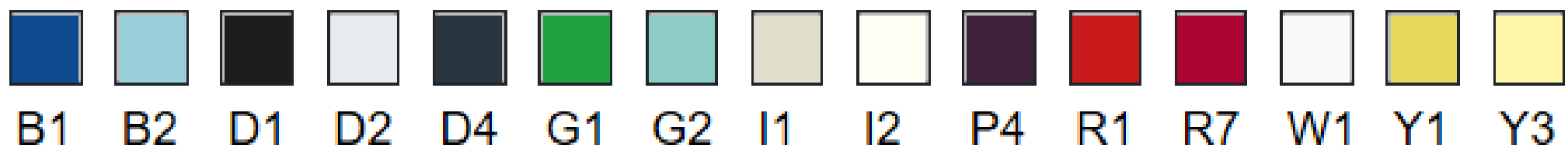
## OPKLAPBARE WANDBEUGEL TUBOCOLOR



Optie toiletrolhouder Artn°F17AGN03



Afmetingen AxBxC(mm): 33x175x155  
Beschikbare kleuren toiletrolhouder





## OPKLAPBARE WANDBEUGEL TUBOCOLOR



# BioCote® technology

BioCote®-technologie wordt gebruikt in de handgrepen, douchezitjes en accessoires om ze te beschermen tegen een breed scala aan microben, waaronder bacteriën, schimmels en sommige virussen.

Eenmaal opgenomen in een product, vermindert BioCote®-technologie op basis van zilverionen actief het risico op kruisbesmetting door de kolonisatie van microben op een beschermd oppervlak te voorkomen. De ingebouwde bescherming werkt constant om de aanwezigheid van microben te verminderen. Dankzij het multimodale effect van BioCote®

BioCote® vermindert het aantal microben op een oppervlak met tot 86% in slechts 15 minuten, 99,5% in twee uur en tot 99,99%. BioCote® vormt een actieve aanvulling op bestaande hygiënepraktijken, zoals handhygiëne en grondige productreinigingsregimes, en biedt een extra beschermingslaag.

Waarom zou u om microben en antimicrobiële technologie geven?

Bacteriën zoals MRSA en Escherichia-coli kunnen maandenlang op harde oppervlakken overleven, wat leidt tot mogelijke kruisbesmetting;

- Microben zoals schimmels kunnen voedingsstoffen uit materialen halen en zo hun eigenschappen en prestaties in gevaar brengen, waardoor de levensduur van een product wordt verkort;
- BioCote®-technologie heeft bewezen bepaalde virussen te deactiveren;
- BioCote® antimicrobiële technologie bleek effectief te zijn tegen een breed scala aan microben zoals: Staphylococcus aureus, Escherichia coli, Salmonella, Listeria, Legionella, Campylobacter, Pseudomonas, Shigella, H1N1-virus, Aspergillus Niger.

Hoe werkt BioCote® op de handgrepen, douchezitjes en accessoires?

- BioCote® wordt op de plaats van fabricage in producten verwerkt;
- Zilverionen zijn dan beschikbaar om op te treden tegen bacteriën die het oppervlak verontreinigen;
- Zilverionen binden zich met de bacteriën;
- Zilverionen beschadigen de bacteriën op een aantal manieren en verstoren hun normale werking;
- Bacteriën kunnen zich niet voortplanten en sterven daardoor af.