





HANDGREEP PAINT L



Handgreep gemaakt uit naadloze stalen buis, gepoederlakt met thermoplastisch poeder in 2 afwerkingen:

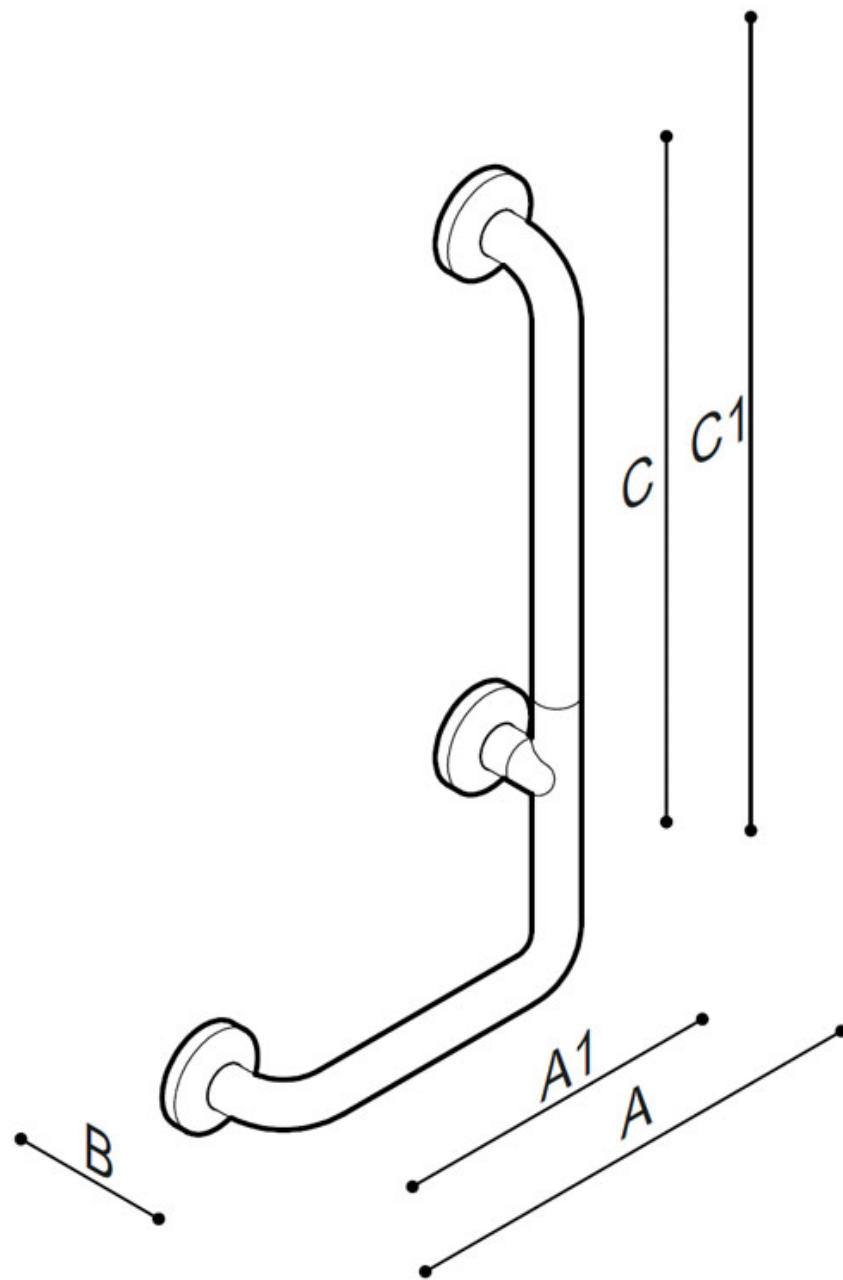
- Kleur: linnen, Poedercoating van Plantaardige oorsprong, Rilsan® = W7
- Kleur: Warm white, Poedercoating Epoxy-polyester = W2



Deze handgreep is ideaal voor het gebruik in douches en sanitaire ruimtes, voor een maximale veiligheid voor de gebruiker.

- Toepassing: privé woningen, serviceflats, woonzorgcentra en hotels, enz....
- Afmetingen: 350x660 mm
- Draagcapaciteit: verticaal 150



HANDGREEP PAINT L LH



Artn°	AxBxC (mm)	A1xC1	Gewicht	Belasting	
Epoxy-polyester powder finish					
RH 	G06JBR19W2	433x100x743	350x660	1.70	150
"Rilsan" powder finish					
	G06JBR19W7	433x100x743	350x660	1.70	150
Epoxy-polyester powder finish					
LH 	G06JBL19W2	433x100x743	350x660	1.70	150
"Rilsan" powder finish					
	G06JBL19W7	433x100x743	350x660	1.70	150



HANDGREEP PAINT L

