





HANDGREEP PAINT Grab Bar



Handgreep gemaakt uit naadloze stalen buis, gepoederlakt met thermoplastisch poeder in 2 afwerkingen:

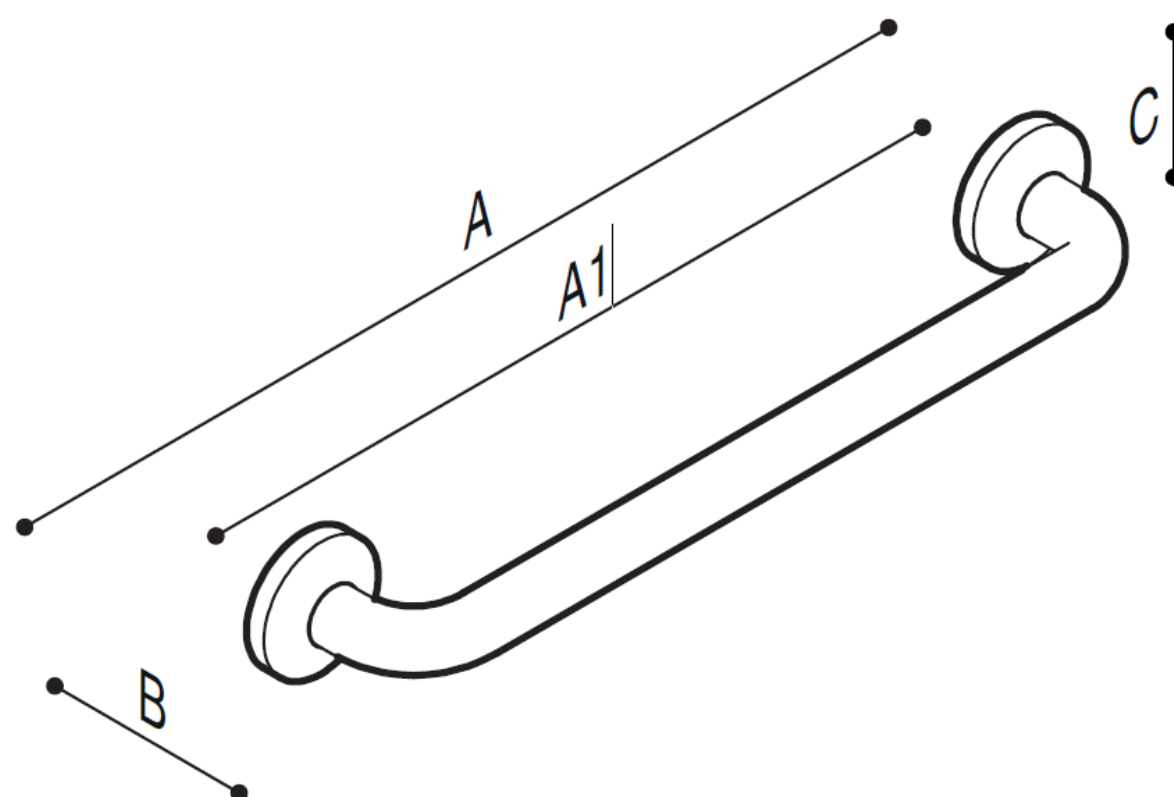
- Kleur: linnen, Poedercoating van Plantaardige oorsprong, Rilsan® = W7
- Kleur: Warm white, Poedercoating Epoxy-polyester = W2

Deze handgreep is ideaal voor het gebruik in douches en sanitaire ruimtes, voor een maximale veiligheid voor de gebruiker.

- Toepassing: privé woningen, serviceflats, woonzorgcentra en hotels, enz....
- Afmetingen: zie tabel
- Draagcapaciteit: van 150 tot 120 kg (tabel)



HANDGREEP PAINT Grab Bar



Artn°	AxBxC (mm)	A1xC1	Gewicht	Belasting
Epoxy-polyester powder finish				
G06JAS01W2	303x100x83	220	0.66	150
G06JAS02W2	383x100x83	300	0.76	150
G06JAS13W2	453x100x83	370	0.90	150
G06JAS03W2	533x100x83	450	1.00	150
G06JAS05W2	683x100x83	600	1.36	150
G06JAS14W2	803x100x83	720	1.60	150
G06JAS06W2	983x100x83	900	1.96	150
G06JAS07W2	1283x100x83	1200	2.56	120
"Rilsan" powder finish				
G06JAS01W7	303x100x83	220	0.66	150
G06JAS02W7	383x100x83	300	0.76	150
G06JAS13W7	453x100x83	370	0.90	150
G06JAS03W7	533x100x83	450	1.00	150
G06JAS05W7	683x100x83	600	1.36	150
G06JAS14W7	803x100x83	720	1.60	150
G06JAS06W7	983x100x83	900	1.96	120
G06JAS07W7	1283x100x83	1200	2.56	150



HANDGREEP PAINT Grab Bar

