





HANDGREEP 135° URBAN PEOPLE Met 3 bevestigingspunten





BioCote® technology

Veiligheidsbeugel in hoek van 135° , Ø 33 mm met antislip, vinylcoating en verzinkte stalen binnenbuis zonder verbindingen. Actief en langdurig antimicrobieel bescherming op basis van zilverionen.

Verzonken muurbevestigingsset Ø 72 mm, in roestvrij staal met afdekplaat, voor wandbescherming, en externe afdekking in polyamide-6. Deze handgreep is ideaal voor het gebruik in douches en sanitaire ruimtes, voor een maximale veiligheid voor de gebruiker, optioneel kan er gekozen worden voor een ander type rozet (zie opties)

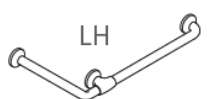
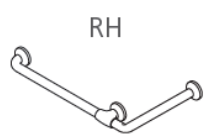
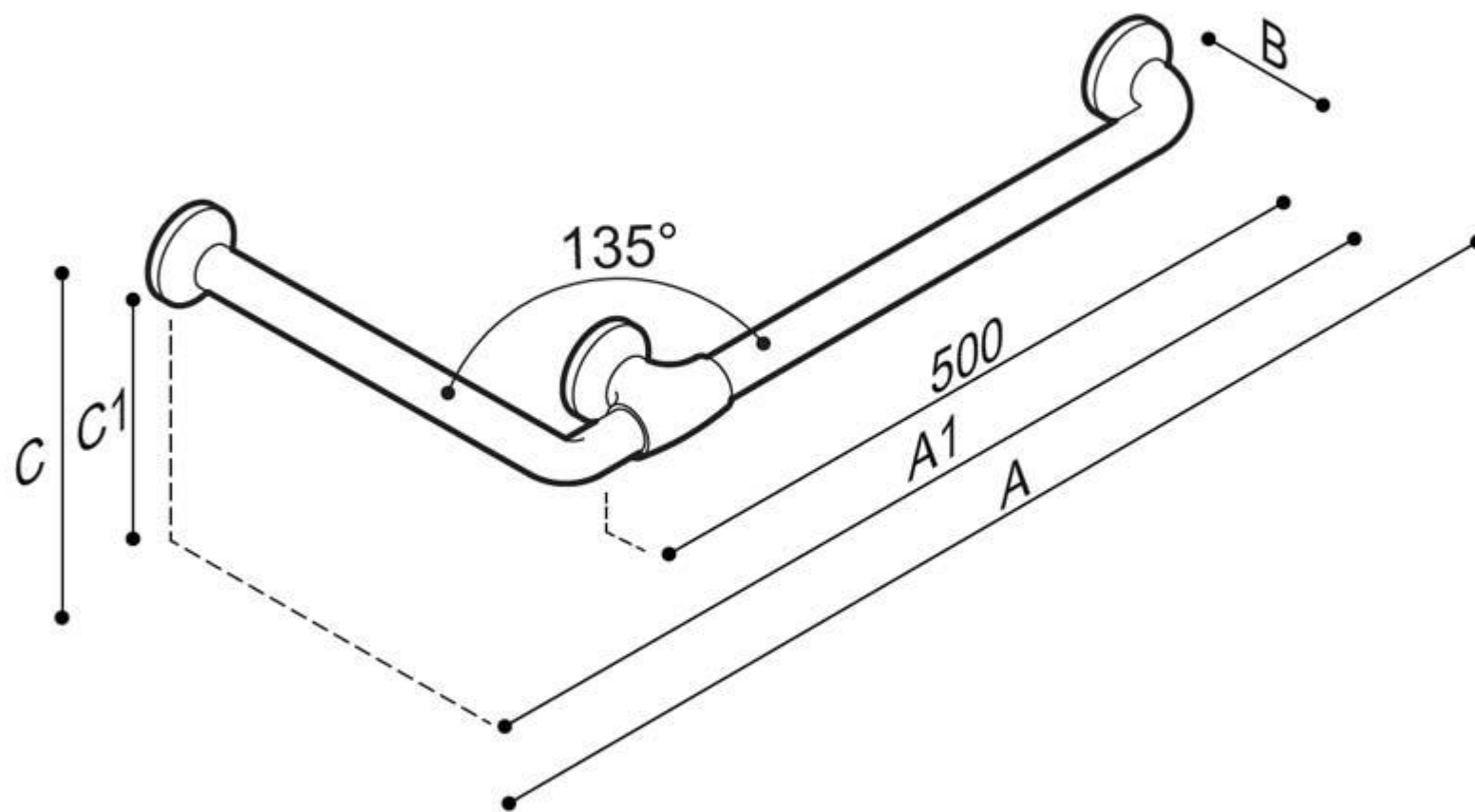
- Toepassing: privé woningen, serviceflats, woonzorgcentra en hotels, enz....
- Draagcapaciteit: Verticaal 150kg, horizontaal 150kg
- Afmetingen: A1xC1 900x300 mm

- Kleuren:

														
B1	B2	D1	D2	D4	G1	G2	I1	I2	P4	R1	R7	W1	Y1	Y3



HANDGREEP 135° URBAN PEOPLE Met 3 bevestigingspunten



Artn°	AxBxC (mm)	A1xC1 (mm)	Gewicht	Belasting
G27JAR23xx	972x83x372	900x300	2.80	150
G27JAL23xx	972x83x372	900x300	2.80	150

Opties:

Flange and round
flange-cover ø82 kit



W87JIS25

Flange and square
flange-cover kit



Y87JIS62xx

Flange and square
flange-cover kit,
chrome finish



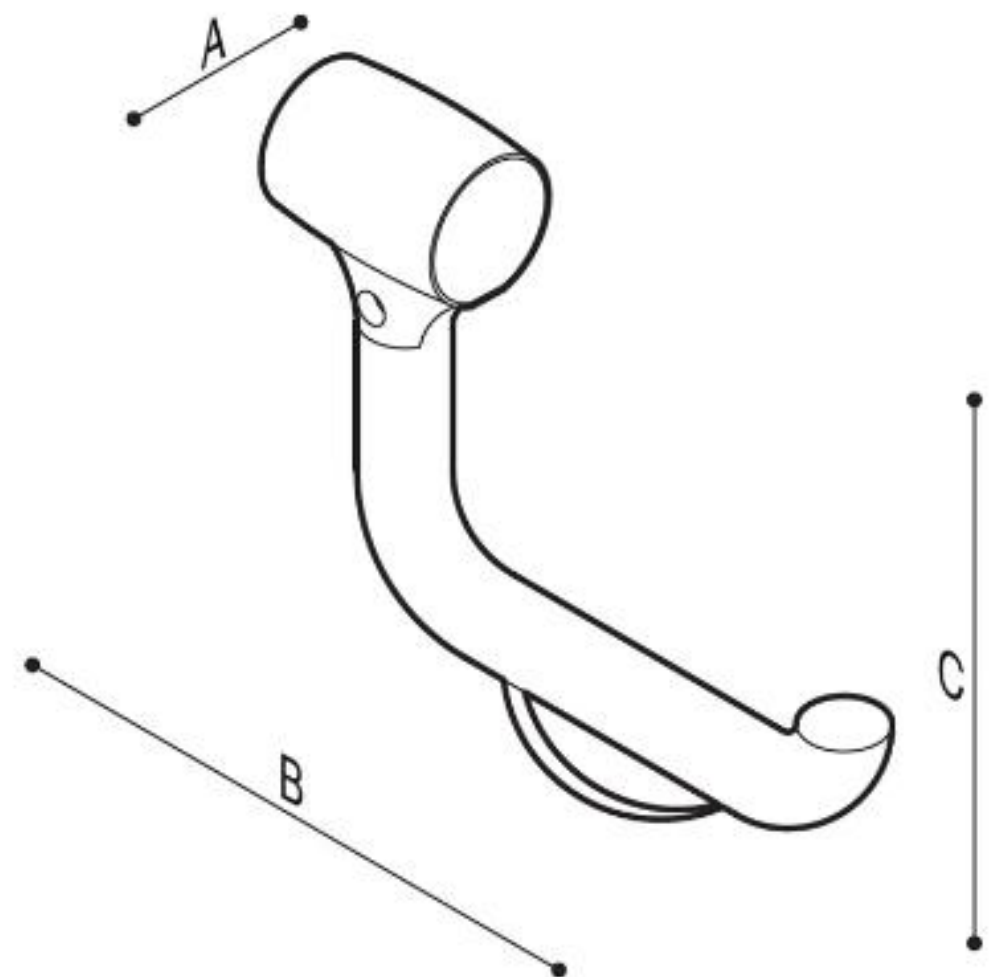
Y87JIS62C1



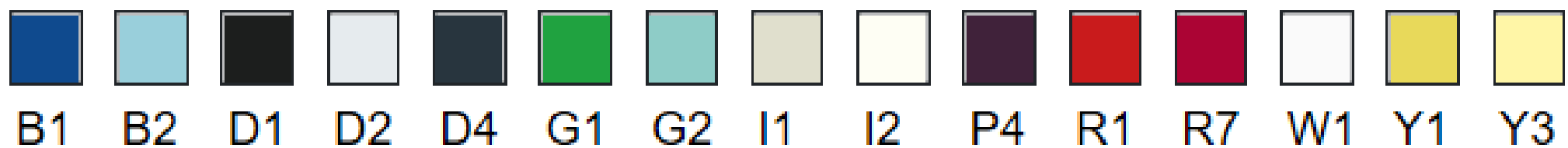
HANDGREEP 135° URBAN PEOPLE Met 3 bevestigingspunten



Optie: toiletrolhouder Artn°F17AGN03

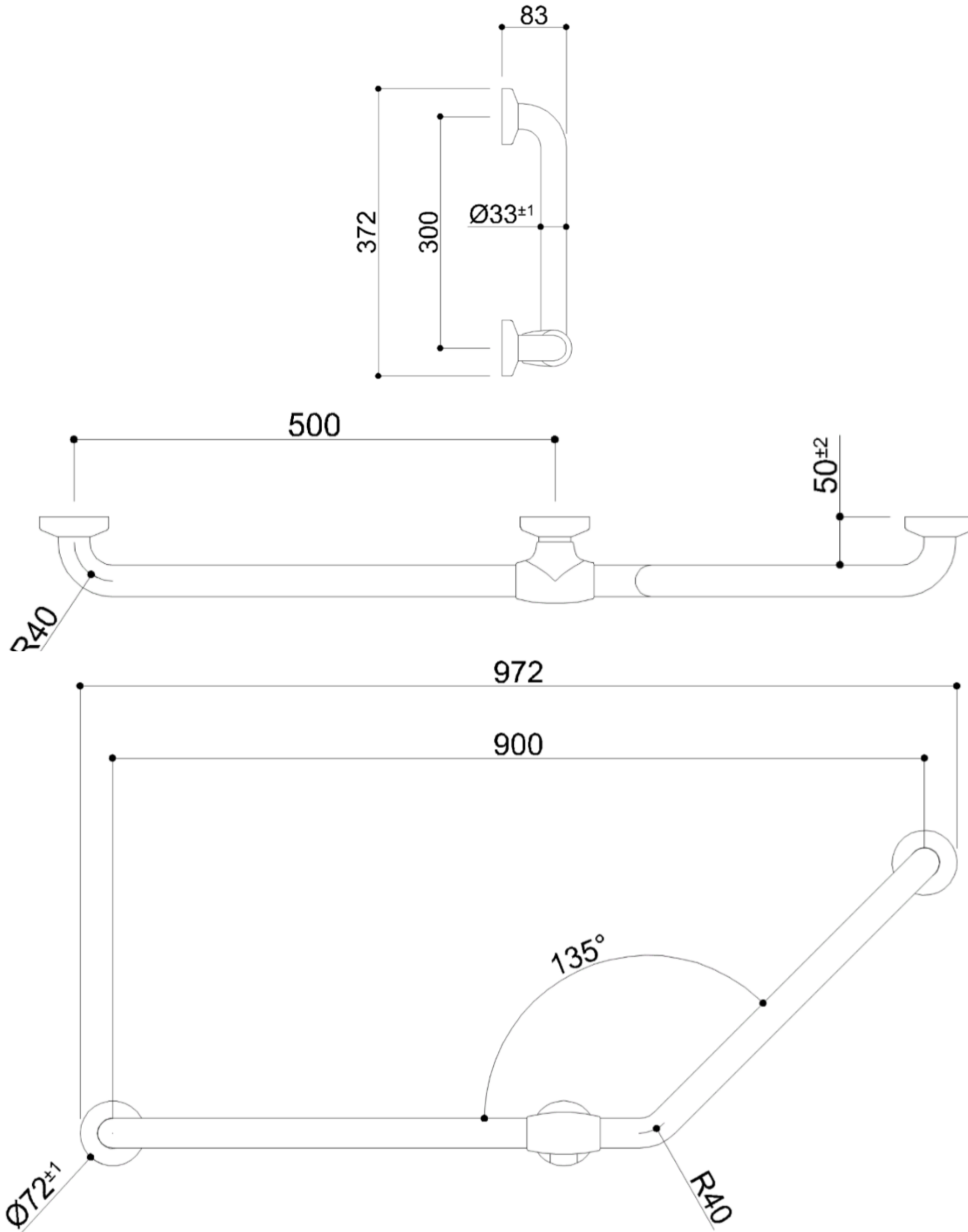


Afmetingen AxBxC(mm): 33x175x155
Beschikbare kleuren toiletrolhouder





HANDGREEP 135° URBAN PEOPLE Met 3 bevestigingspunten





HANDGREEP 135° URBAN PEOPLE

Met 3 bevestigingspunten

BioCote® technology



BioCote®-technologie wordt gebruikt in de handgrepen, douchezitjes en accessoires om ze te beschermen tegen een breed scala aan microben, waaronder bacteriën, schimmels en sommige virussen.

Eenmaal opgenomen in een product, vermindert BioCote®-technologie op basis van zilverionen actief het risico op kruisbesmetting door de kolonisatie van microben op een beschermd oppervlak te voorkomen. De ingebouwde bescherming werkt constant om de aanwezigheid van microben te verminderen. Dankzij het multimodale effect van BioCote®

BioCote® vermindert het aantal microben op een oppervlak met tot 86% in slechts 15 minuten, 99,5% in twee uur en tot 99,99%. BioCote® vormt een actieve aanvulling op bestaande hygiënepraktijken, zoals handhygiëne en grondige productreinigingsregimes, en biedt een extra beschermingslaag.

Waarom zou u om microben en antimicrobiële technologie geven?

Bacteriën zoals MRSA en Escherichia-coli kunnen maandenlang op harde oppervlakken overleven, wat leidt tot mogelijke kruisbesmetting;

- Microben zoals schimmels kunnen voedingsstoffen uit materialen halen en zo hun eigenschappen en prestaties in gevaar brengen, waardoor de levensduur van een product wordt verkort;
- BioCote®-technologie heeft bewezen bepaalde virussen te deactiveren;
- BioCote® antimicrobiële technologie bleek effectief te zijn tegen een breed scala aan microben zoals: Staphylococcus aureus, Escherichia coli, Salmonella, Listeria, Legionella, Campylobacter, Pseudomonas, Shigella, H1N1-virus, Aspergillus Niger.

Hoe werkt BioCote® op de handgrepen, douchezitjes en accessoires?

- BioCote® wordt op de plaats van fabricage in producten verwerkt;
- Zilverionen zijn dan beschikbaar om op te treden tegen bacteriën die het oppervlak verontreinigen;
- Zilverionen binden zich met de bacteriën;
- Zilverionen beschadigen de bacteriën op een aantal manieren en verstoren hun normale werking;
- Bacteriën kunnen zich niet voortplanten en sterven daardoor af.

