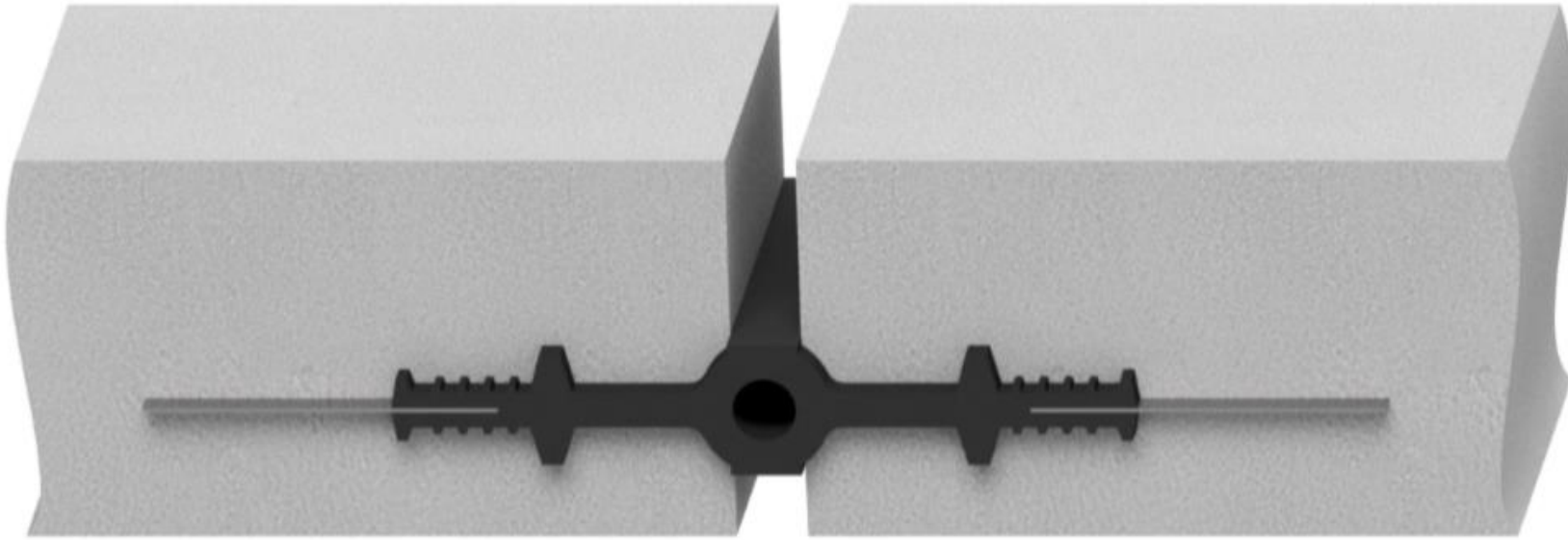




FMS 350 VOEGBAND IN RUBBER-STAAAL



In dwarsdoorsnede bezit de rubberband centraal een holle of samendrukbare kern; de vorm en afmetingen zijn vermeld op de plannen.

Bij de voegbanden van het type rubberstaal, bevat de rubber knobbel aan de uiteinden een metalen plaat van 0,8 mm dikte die er warm ingevulkaniseerd is.

Eigenschappen van het rubber.

Het rubber zal van een synthetische S.B.R.- kwaliteit zijn, bestand tegen zee- en afvalwater, alle weersomstandigheden en olie en bitumen. De kwaliteit van het rubber moet beantwoorden aan de volgende voorwaarden :

In natuurlijke toestand

- hardheid Shore A 50 – 70 eenh
- breukweerstand (min) 10 N/mm²
- verlenging bij breuk (min) 250 %
- permanente vervorming bij een indrukingsproef (3 dagen bij 20 gr. C) max. 25 %

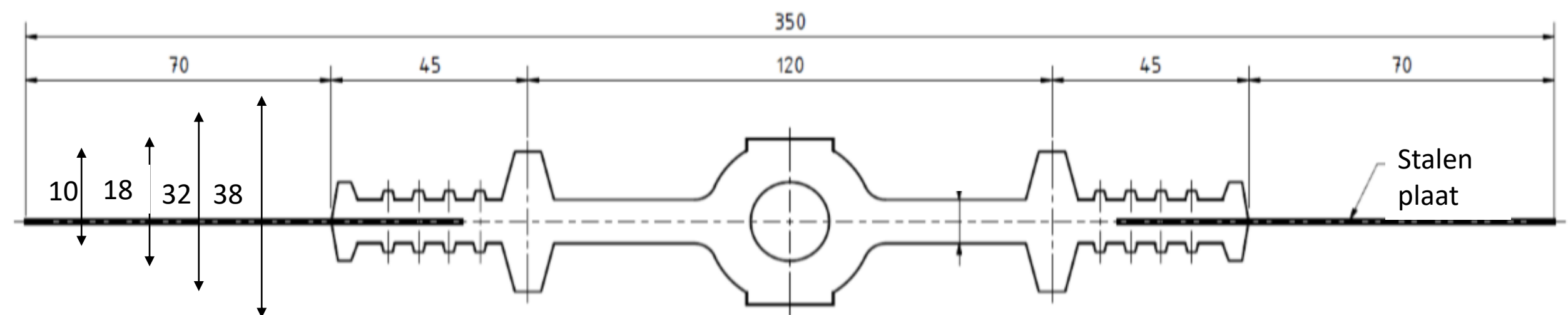
Na een verouderingsproef (3 dagen bij 70 gr. C in zuurstofbom Bierer-Davis of 14 dagen bij 70 gr. C in droogoven

Geer-Evans), ten opzichte van de oorspronkelijke waarden:

- veranderingen hardheid max. + 8eenh
- veranderingen treksterkte max. – 25 %
- veranderingen verleng bij breuk max. – 25 %



FMS 350 VOEGBAND IN RUBBER-STAAAL



De voegbanden zijn volledig conform aan de DIN-norm 7865.