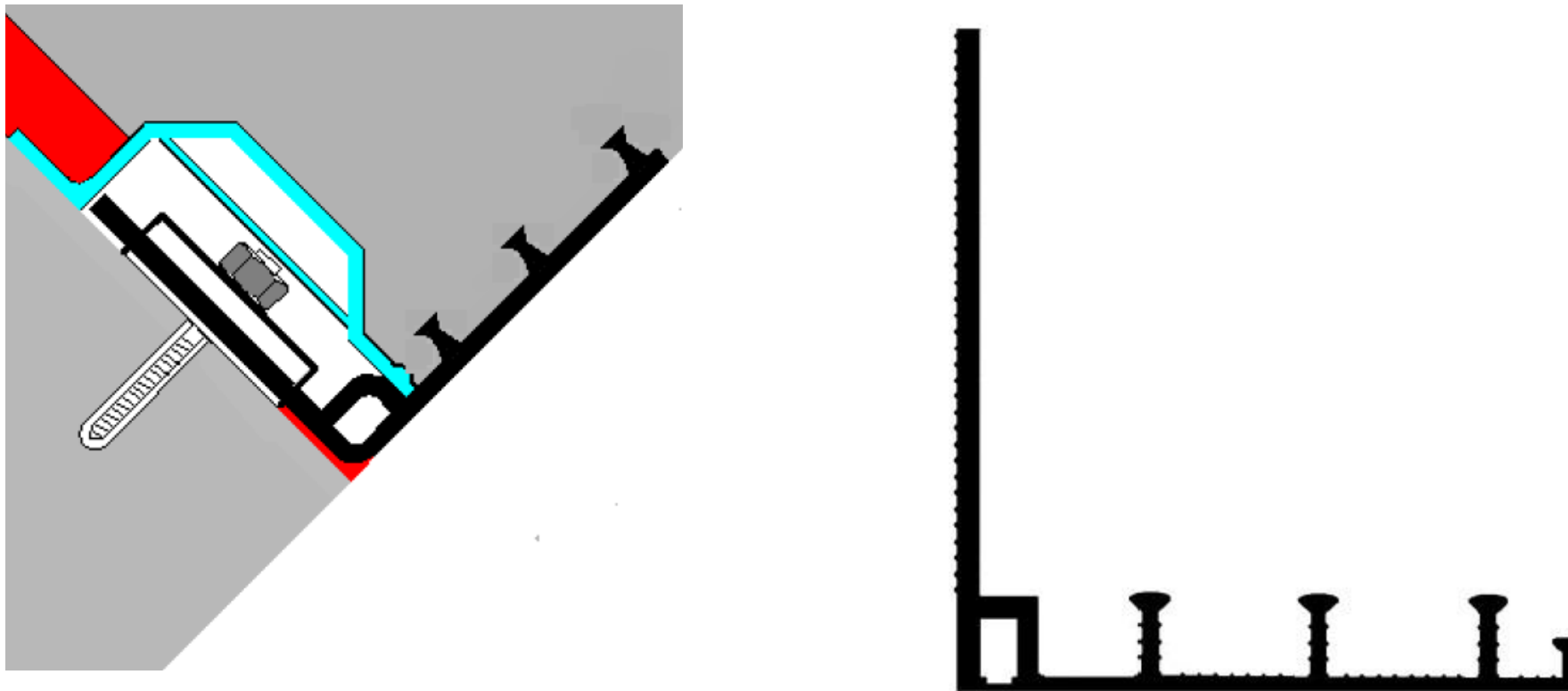




AM 350 KI waterstopvoegband



AM 350 KA, Rubber klemconstructie voor het afdichten van constructieve dilatatievoegen bij aansluitingen nieuw aan bestaand (DIN 7865-2)

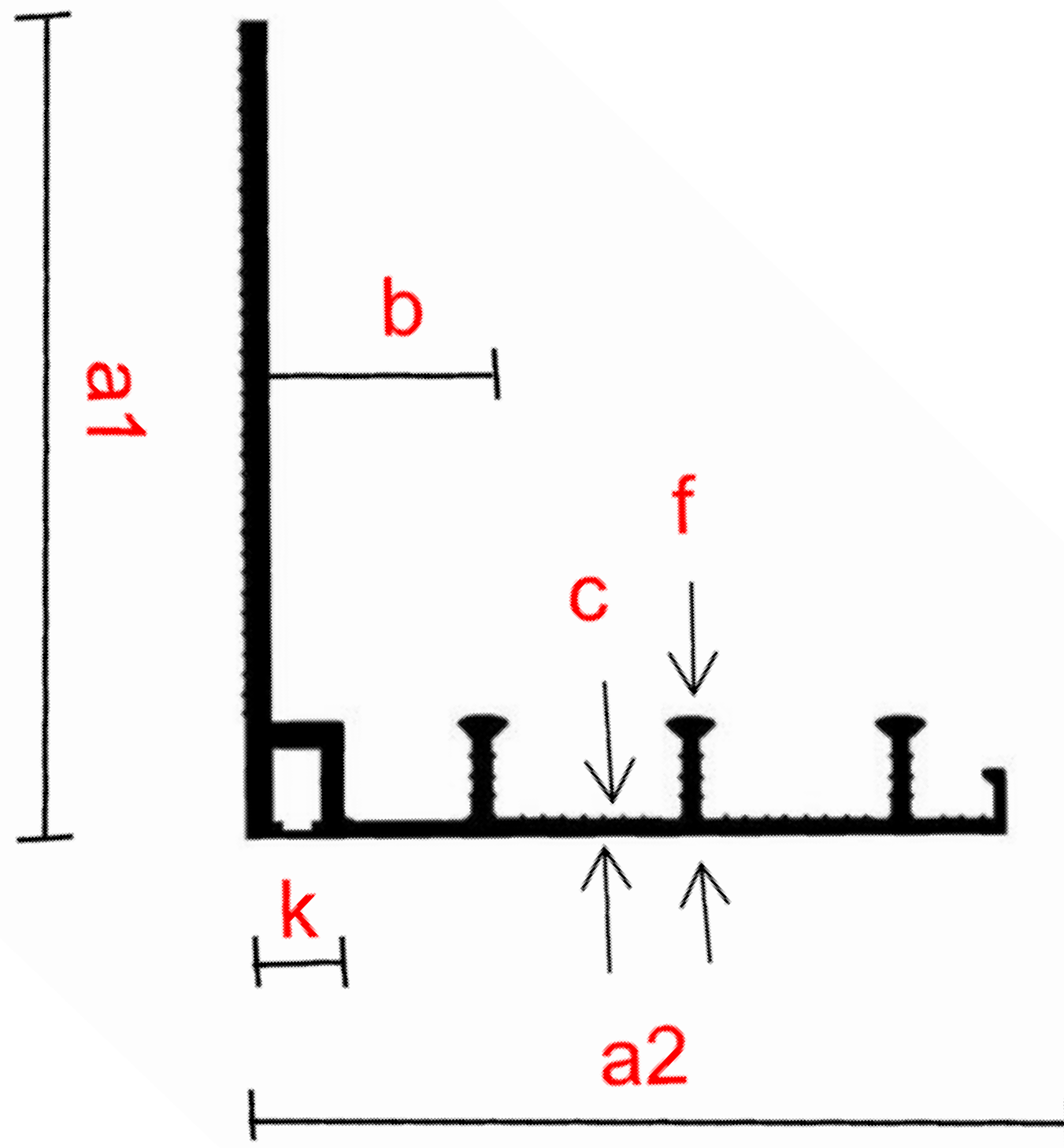
Beschrijving: Hakoma elastomeer klemconstructie type AM 350 KI is een dilatatievoegenband dat wordt toegepast bij het afdichten van constructieve dilatatievoegen tussen bestaande bouw en nieuwbouw. Het profiel wordt aan de ene zijde bevestigd middels een klemconstructie en aan de andere zijde ingestort. De AM 350 KI kan tot een waterdruk van 0,7 bar en een resulterende vervorming van 20 mm worden toegepast.

Systemen: Hakoma elastomeer klemconstructie type AM 350 KI kan als een compleet systeem geleverd worden. Dat wil zeggen: lengte op maat inclusief eventuele vormstukken, ankers, klemflenzen, klemhoeken (binnen of buiten), zowel in gegalvaniseerde als RVS uitvoering, onderlegrubber strook, zwelkit en afdekprofiel. Eventueel egalisatiemortels voor ondergrondbehandeling. Bij bestelling onderdelen benoemen.

Indien het band verwerkt wordt tot een systeem verzorgt Schrupf de bijhorende productietekeningen en vervolgens wordt uw order ingepland voor productie.



AM 350 KI waterstopvoegband



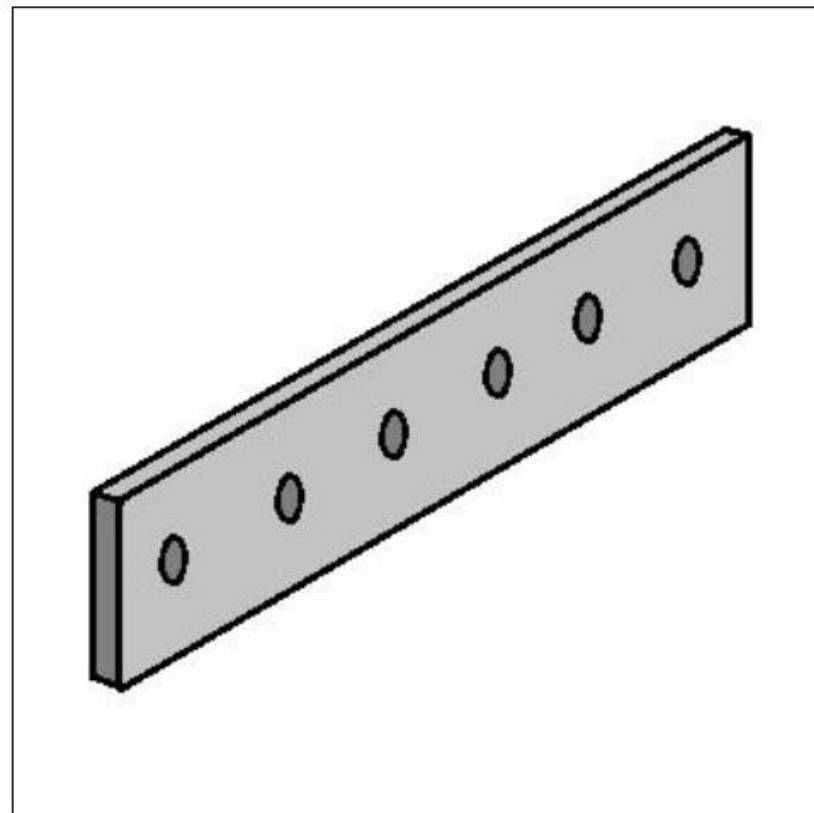
Type	Totale breedte (mm)	Breedte v/h dilatatiedeel (cm)	Banddikte (mm)	Breedte van de kern	Hoogte v/d profielankers (mm)	Rollengte (m1)
DIN 7865-2	a1/a2	b	c	k	f	
AM 350 K-I	166/211	86	6	36	31	20
KSP	Afdekprofiel voor de bewegingskamer van de flensconstructie					

Klemflens / onderlegrubber / verbindingsanker	Afmeting		
	Klemflens	onderlegrubber	verbindingsankers
	40 x 6	50 x 4	M 10 x 115
	80 x 8	80 x 4	M 12 x 160
	80 x 10	80 x 4	M 16 x 190
	100 x 10	100 x 4	M 16 x 190
	100 x 12	100 x 4	M 16 x 190
	120 x 10	120 x 4	M 20 x 260
	120 x 12	120 x 4	M 20 x 260



AM 350 KI waterstopvoegband

Klemstrip



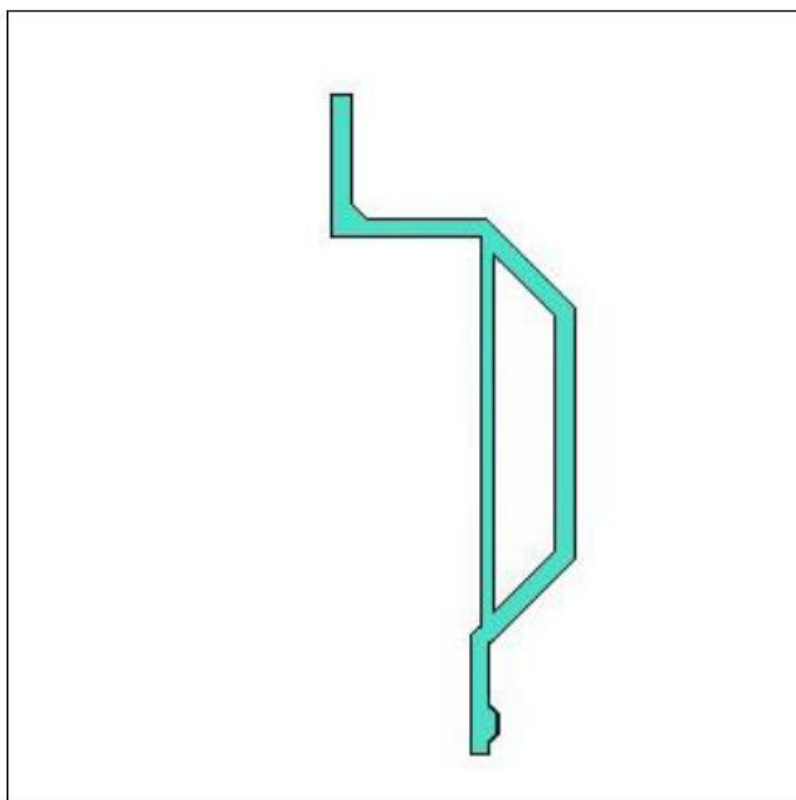
Binnen- buitenhoek



Zuurex zwelkit



Afdekprofiel KSP230



Kleine reparaties



Grote reparaties

