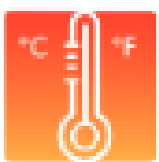
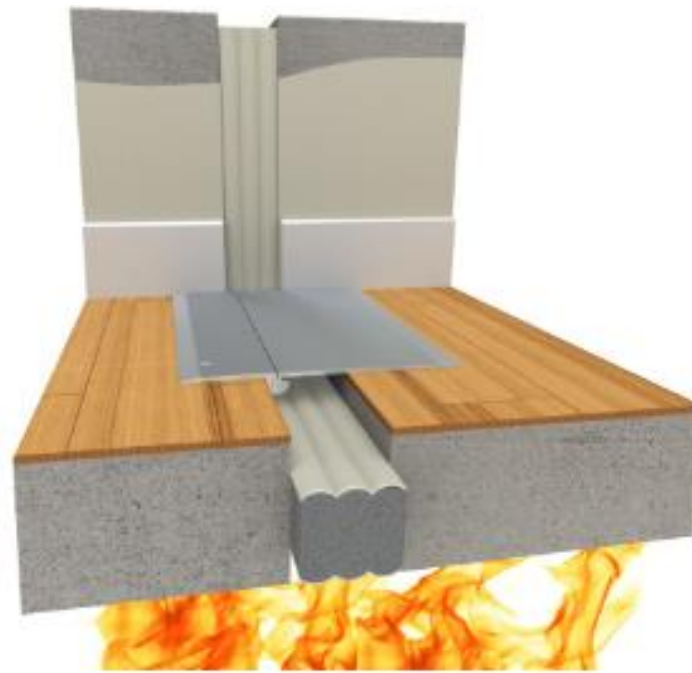


**JointMaster®** Expansion Joint Systems

**995 Fire Rated Foam**



## Brandwerend schuim 995 2 uur



### Productinformatie:

- Standaard systeem wordt geleverd met één siliconen gecoate voorkant. Ongecoate en dubbelzijdige coatings zijn ook beschikbaar:

Productnaam voorbeeld	Coating stijl
J995x2-xxx	Standaard
J995x2-xxx DS	Dubbele coating
J995x2-xxx UC	Geen coating

- Biedt een brandwerendheid van 2 uur in overeenstemming met UL-2079 en ULC-5115.
- Systeem voldoet aan +- 50% bewegingsvereisten.
- 995-systeem vertrouwt niet op het siliconenoppervlak voor zijn beoordeling. Het schuim is geïmpregneerd met brandvertragend materiaal, wat betekent dat de classificatie niet wordt aangetast door vandalisme of schade aan het siliconen oppervlak.
- Optie: Enkelvoudig slagvast vlak, standaardkleuren: Limestone, Tru-White.



## Brandwerend schuim 995 2 uur

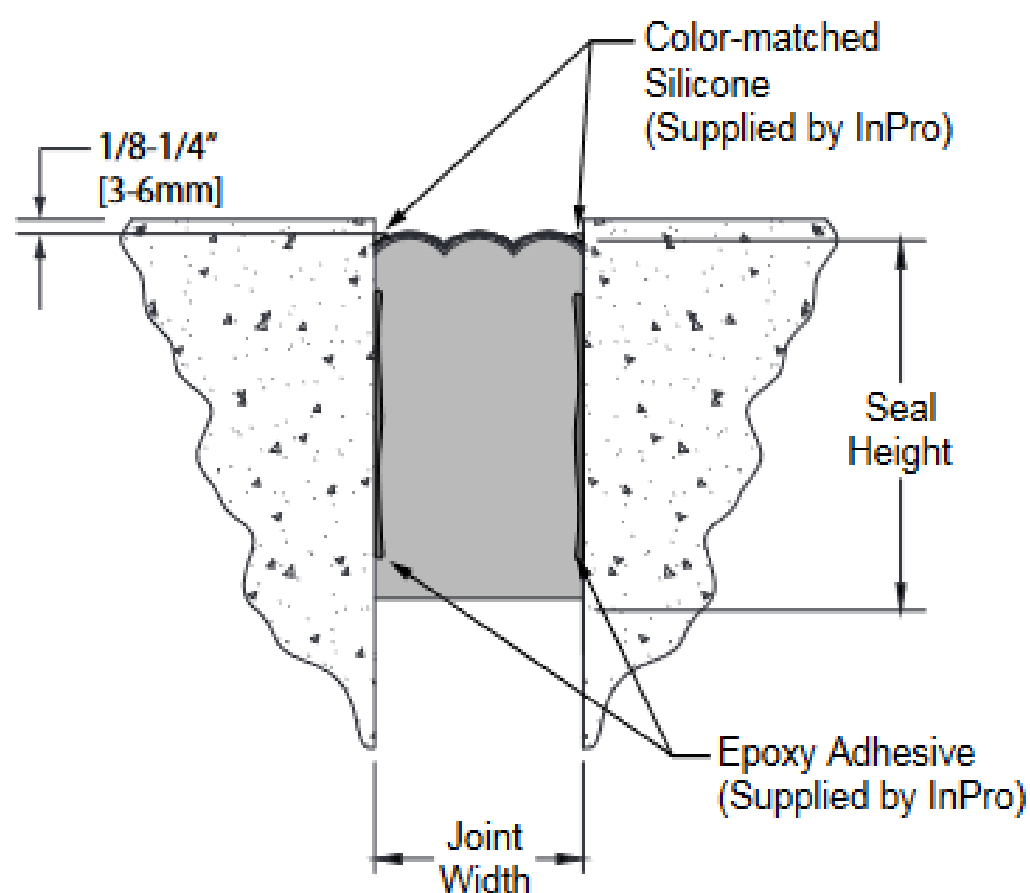
- Afdichtingsmateriaal is UV-stabiel en bestand tegen oplosmiddelen.
- Brandschuimafdichtingen zijn waterdicht en hebben tevens geluiddempende eigenschappen.
- Geschikt voor verticale en horizontale gewrichtsbewegingen.
- Schuim met open cellen zet zichzelf voortdurend uit, waardoor het systeem een waterdichte afdichting kan behouden terwijl het snelle gewrichtsbewegingen ondergaat.
- 995-schuimafdichting wordt in voorgecomprimeerd lengtes van 2 m aangeleverd.
- Systeem is verkrijgbaar in 26 standaardkleuren (aangepaste kleuren beschikbaar)

Applicatie	Systeem	Voegbreedte	Afdichtingshoogte/-diepte	Beweging ±
				Compressie/expansie
		mm	mm	mm
995H2 Vloer/vloer- Vloer/wand	995H2-050	13	102	6
	995H2-100	25	102	13
	995H2-150	38	102	19
	995H2-200	51	102	25
	995H2-250	64	102	32
	995H2-300	76	102	38
	995H2-350	89	102	44
	995H2-400	102	102	51
	995H2-450	114	102	57
	995H2-500	127	102	76
995V2 Wand/wand- Wand/hoek	995V2-050	13	102	6
	995V2-100	25	102	13
	995V2-150	38	102	19
	995V2-200	51	102	25
	995V2-250	64	102	32
	995V2-300	76	102	38
	995V2-350	89	102	44
	995V2-400	102	102	51
	995V2-450	114	102	57
	995V2-500	127	102	64
	995V2-550	140	102	70
	995V2-600	152	102	76

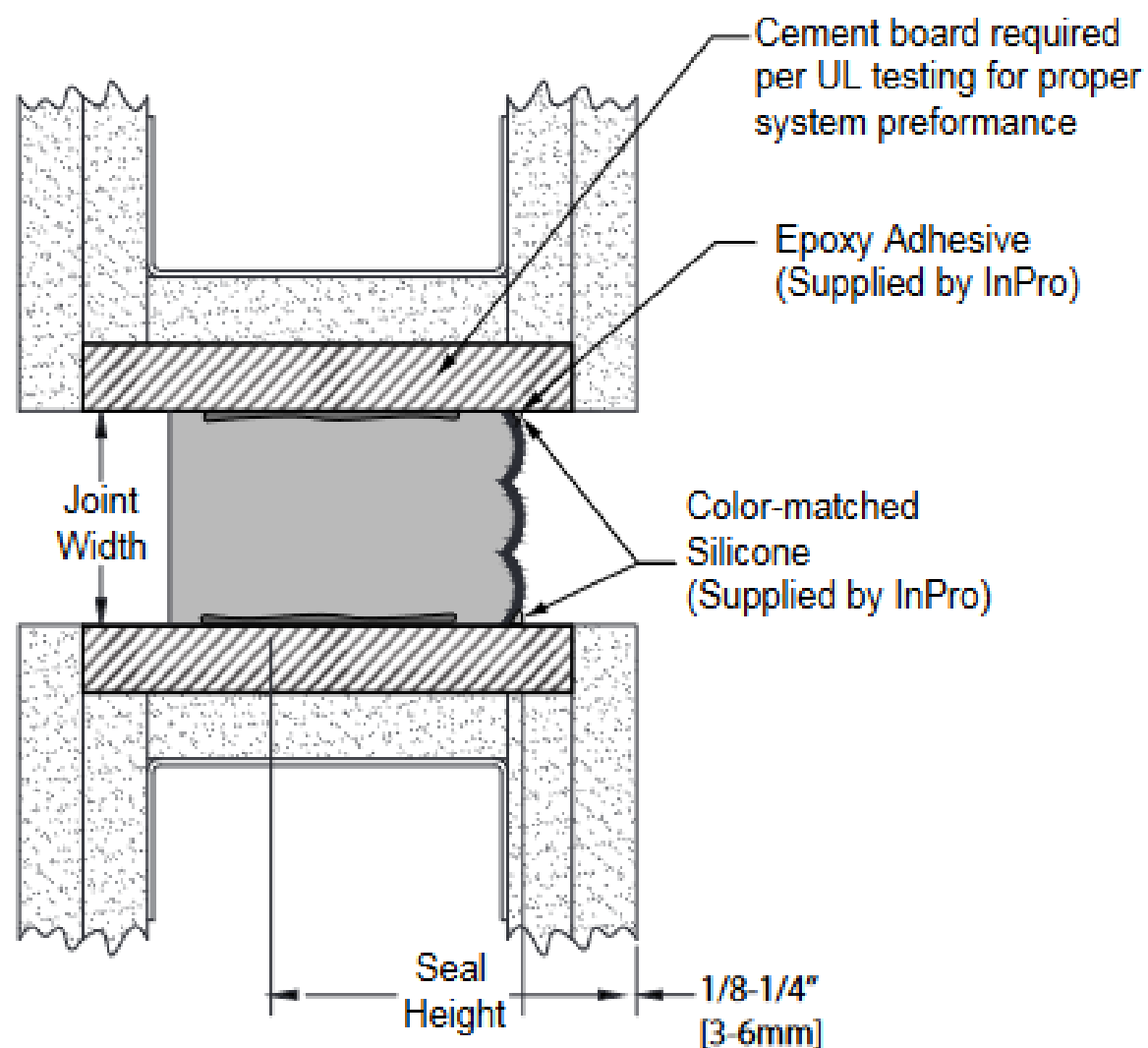


## Brandwerend schuim 995 2 uur

995H2 Series Floor/Floor  
(995H2-250 System Shown)

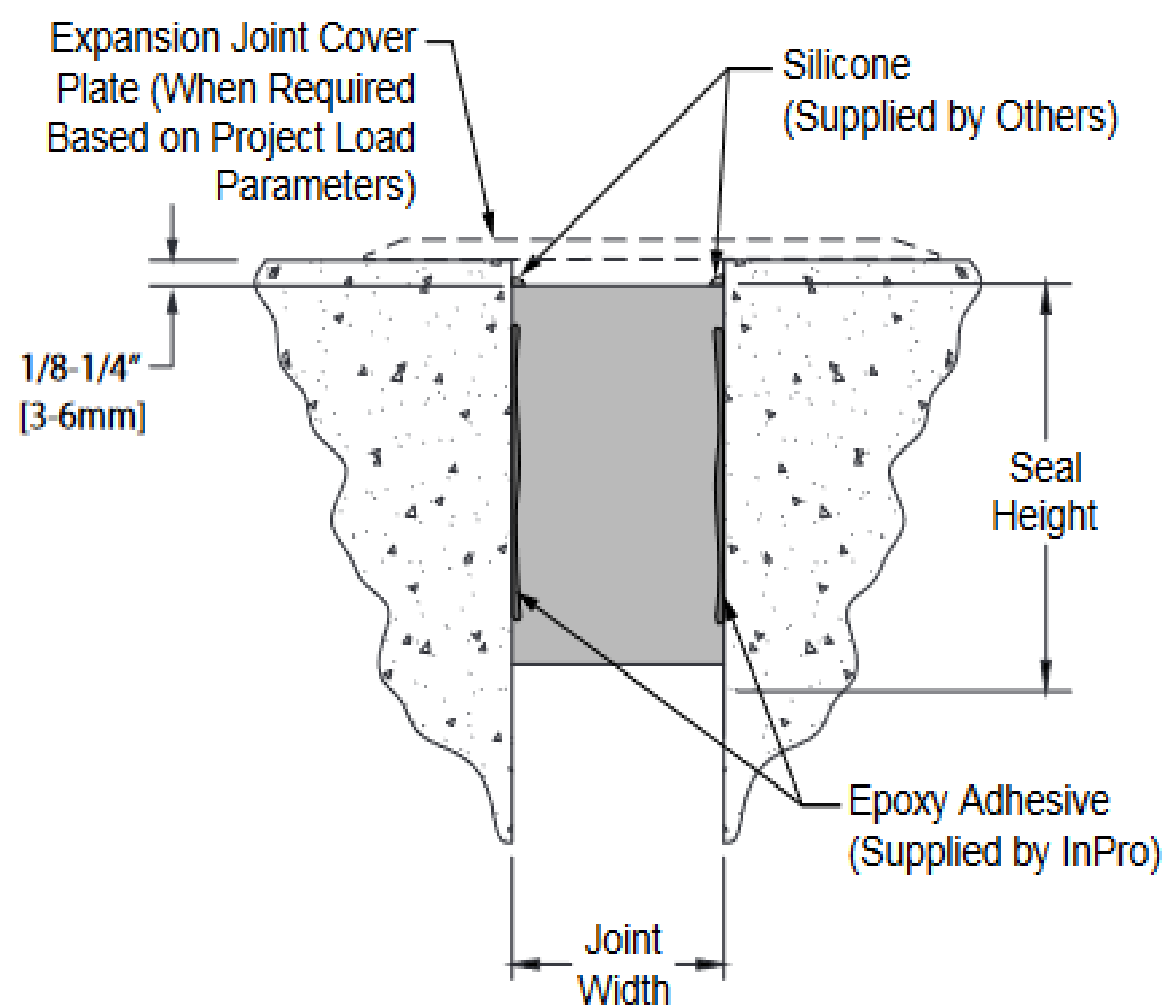


995V2 Series Wall/Wall  
(995V2-250 System Shown)



### System Options

995H2 Floor/Floor Uncoated  
(995H2-250 UC)



995V2 Wall/Wall Dual Sided  
(995V2-400 DS)

