

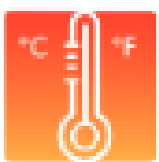
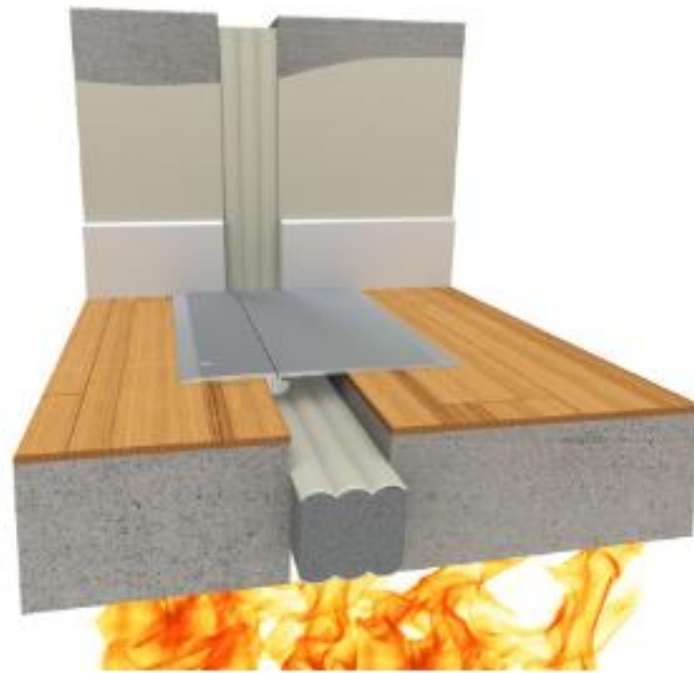
JointMaster® Expansion Joint Systems

990

Fire Rated Foam



Brandwerend schuim 990 2 uur



Productinformatie:

- Standaard systeem wordt geleverd met één siliconen gecoate voorkant. Ongecoate en dubbelzijdige coatings zijn ook beschikbaar:

Productnaam voorbeeld	Coating stijl
J990x2-xxx	Standaard
J990x2-xxx DS	Dubbele coating
J990-xxx UC	Geen coating

- Biedt een brandwerendheid van 2 uur in overeenstemming met UL-2079 en ULC-5115.
- Systeem voldoet aan +- 25% bewegingsvereisten.
- 990-systeem vertrouwt niet op het siliconenoppervlak voor zijn beoordeling. Het schuim is geïmpregneerd met brandvertragend materiaal, wat betekent dat de classificatie niet wordt aangetast door vandalisme of schade aan het siliconen oppervlak.
- Optie: Enkelvoudig slagvast vlak, standaardkleuren: Limestone, Tru-White.



Brandwerend schuim 990 2 uur

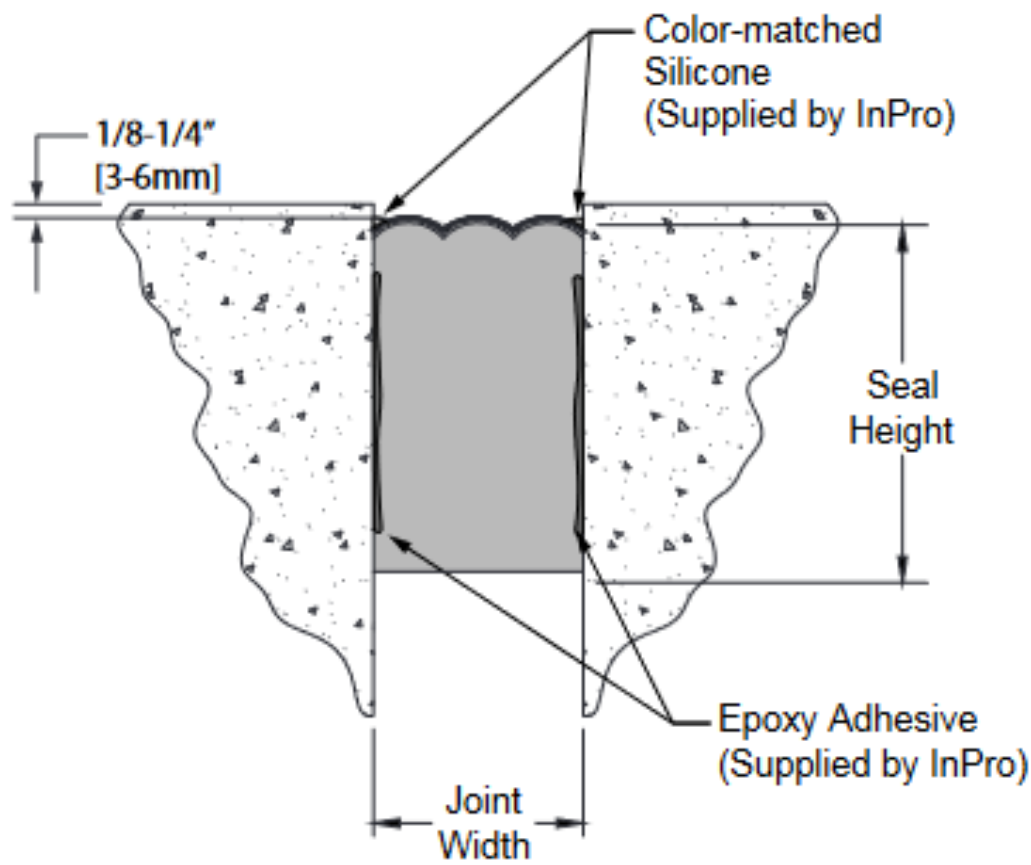
- Afdichtingsmateriaal is UV-stabiel en bestand tegen oplosmiddelen.
- Brandschuimafdichtingen zijn waterdicht en hebben tevens geluiddempende eigenschappen.
- Geschikt voor verticale en horizontale gewrichtsbewegingen.
- Schuim met open cellen zet zichzelf voortdurend uit, waardoor het systeem een waterdichte afdichting kan behouden terwijl het snelle gewrichtsbewegingen ondergaat.
- 990-schuimafdichting wordt in voorgecomprimeerd lengtes van 2 m aangeleverd.
- Systeem is verkrijgbaar in 26 standaardkleuren (aangepaste kleuren beschikbaar)

Applicatie	Systeem	Voegbreedte	Afdichtingshoogte/-diepte	Beweging ±
				Compressie/expansie
		mm	mm	mm
990H2 Vloer/vloer- Vloer/wand	990H2-050	13	102	3
	990H2-100	25	102	6
	990H2-150	38	102	10
	990H2-200	51	102	13
	990H2-250	64	102	16
	990H2-300	76	102	19
	990H2-350	89	102	22
	990H2-400	102	102	25
	990H2-450	114	102	29
	990H2-500	127	102	32
990V2 Wand/wand Wand/hoek	990V2-050	13	102	3
	990V2-100	25	102	6
	990V2-150	38	102	10
	990V2-200	51	102	13
	990V2-250	64	102	16
	990V2-300	76	102	19
	990V2-350	89	102	22
	990V2-400	102	102	25
	990V2-450	114	102	29
	990V2-500	127	102	32
	990V2-550	140	102	35
	990V2-600	152	102	38

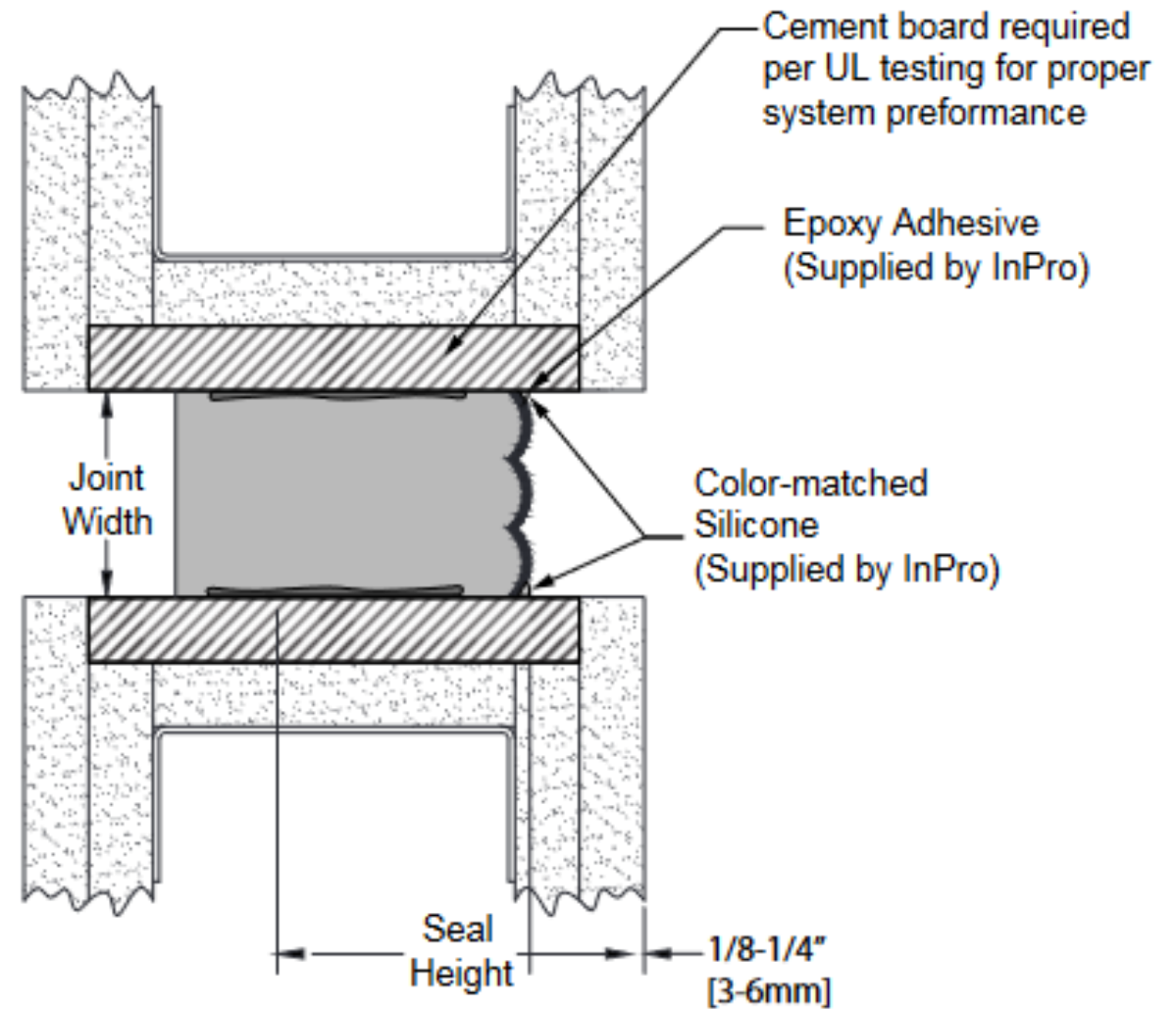


Brandwerend schuim 990 2 uur

990H2 Series Floor/Floor
(990H2-250 System Shown)

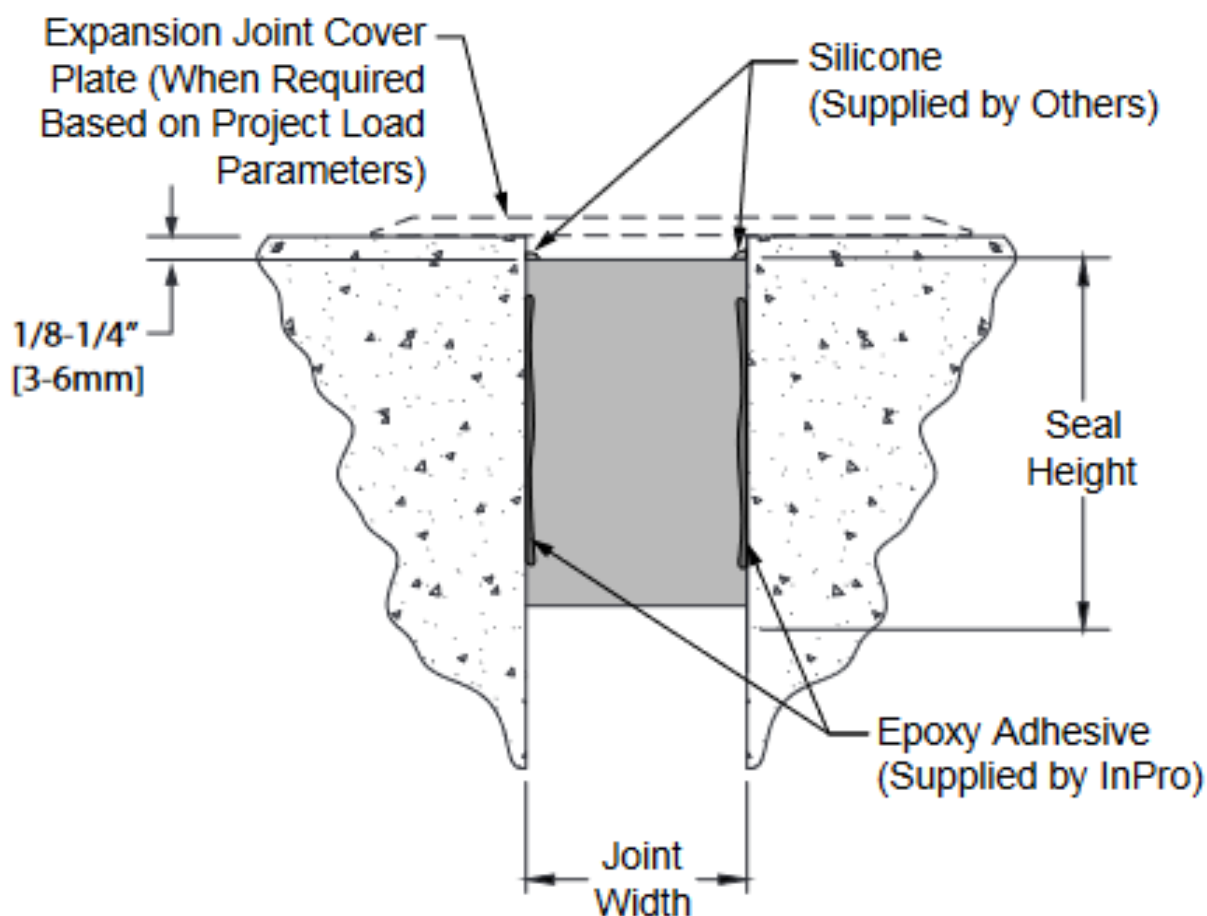


990V2 Series Wall/Wall
(990V2-250 System Shown)



System Options

990H2 Floor/Floor Uncoated
(990H2-250 UC)



990V2 Wall/Wall Dual Sided
(990V2-400 DS)

