



## HAK UH 235 DILATATIE-SCHUIFPROFIEL



Beschrijving: Aluminium dilatatie-schuifprofiel met een drie dimensionale bewegingsopname

Toepassing: Vloeren met intensief voetgangers- en zwaar rijverkeer

Afwerkhoogte: 17 mm

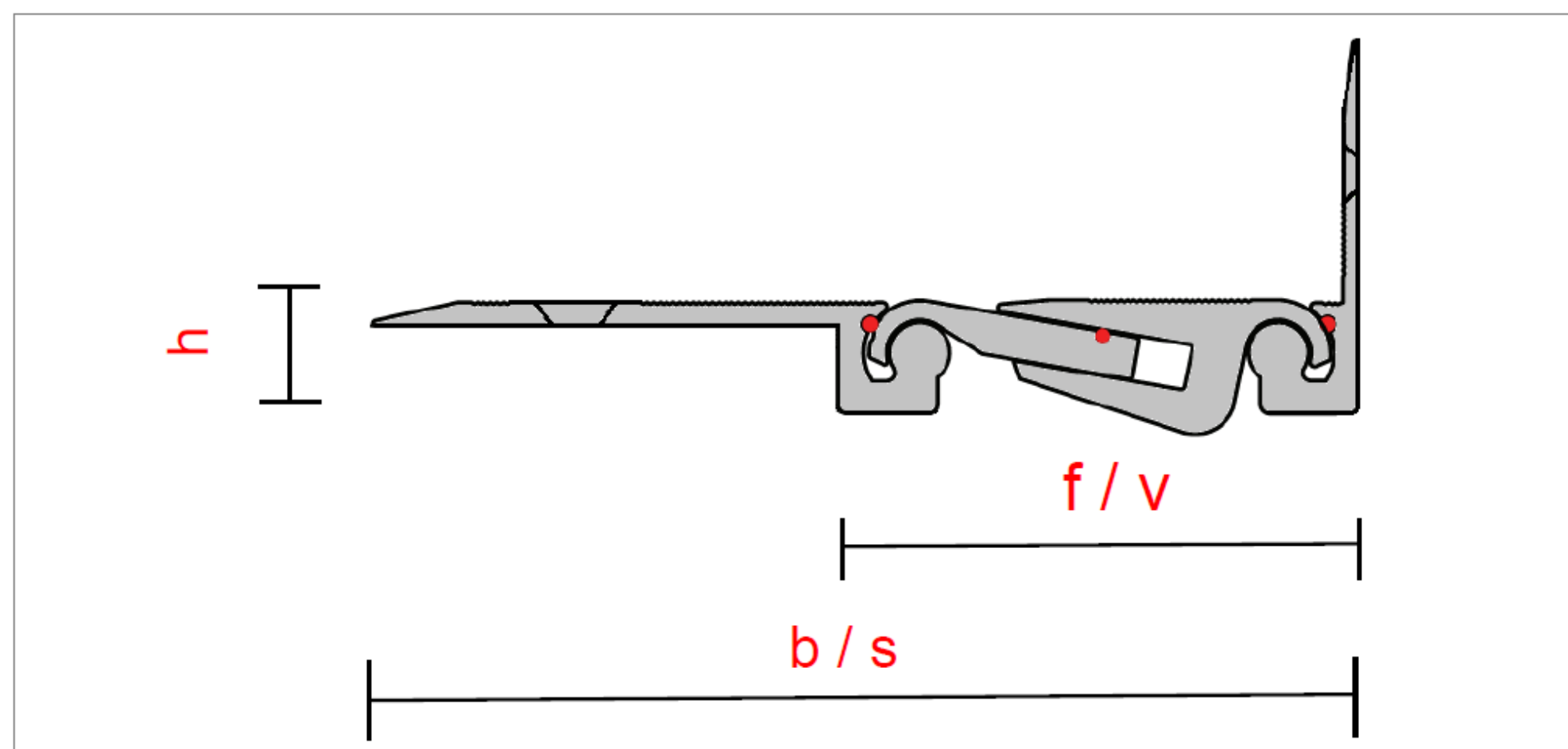
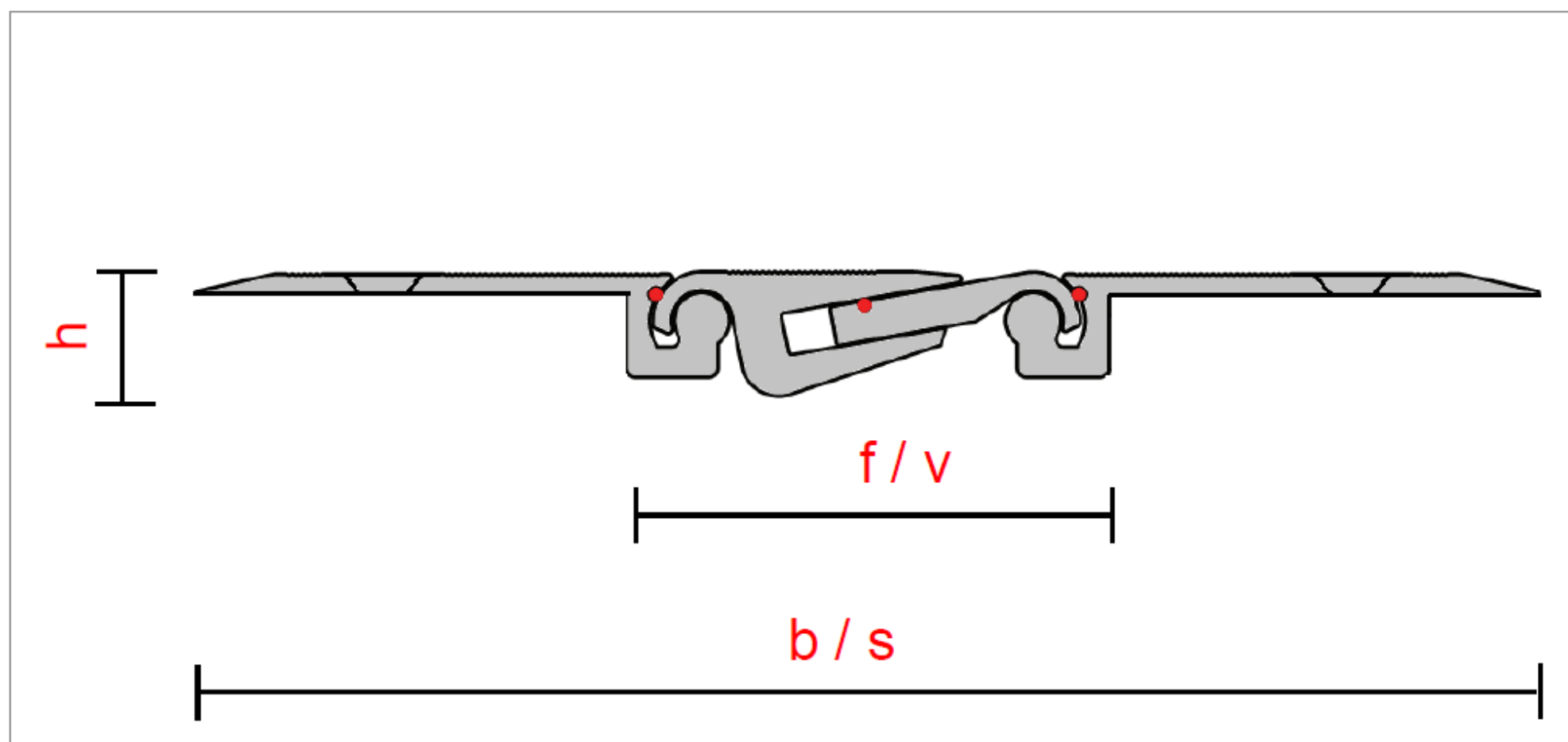
Profiellengte: 3 m



Materiaal: Massief aluminium

Belastbaarheid: 



## HAK UH 235 DILATATIE-SCHUIFPROFIEL



Type	Totale breedte (mm)	Breedte v/h zicht gedeelte (mm)	Hoogte (mm)	Voegbeweging (mm)	Voegbreedte (mm)		Belasting	Profiellengte (m1)
					f	v		
	<b>b</b>	<b>s</b>	<b>h</b>	<b>f</b>	<b>v</b>			
UH235 – 080 – 17	222	222	17	+ 8 / - 8	≤ 80	35kN	90kN	3
UH235 – 080 – 17 – H	150	150	17	+ 8 / - 8	≤ 80	35kN	90kN	3
UH235 – 100 – 17	242	242	17	+ 14 / - 14	≤ 100	25kN	60kN	3
UH235 – 100 – 17 – H	170	170	17	+ 14 / - 14	≤ 100	25kN	60kN	3