



HAK SBS-SINUS PROFIEL



SBS-Sinus voor renovatie van stortnaden

Beschrijving: Het HAK SBS-Sinus profiel wordt toegepast bij (renovatie van) stortnaden in betonvloeren. Door de sinus-vorm van het profiel is de overgang tussen de verschillende vloervelden nauwelijks merkbaar. Door de kleine profielhoogte van 5 cm dient er bij een renovatiesituatie slechts een beperkt deel van de bestaande vloer te worden verwijderd. Het profiel is ook leverbaar i.c.m. een verloren bekisting (type SBS-Sinus-DB) waarbij de totale systeemhoogte gelijk is aan de totale vloerdikte.

Materiaal: Gezette stalen strips (6 x 50 mm) met daartussen opgenomen een 5 mm dik neopreen celrubber. De amplitude van de zetting is 45 mm. Aan de gezette strips zijn montageankers gelast (h.o.h. 200 mm, dik 3 mm) voorzien van montagegaten \varnothing 12 mm. Standaard wordt het profiel in blank staal geproduceerd. Het is ook mogelijk het profiel in thermisch verzinkt staal of RVS uit te voeren.

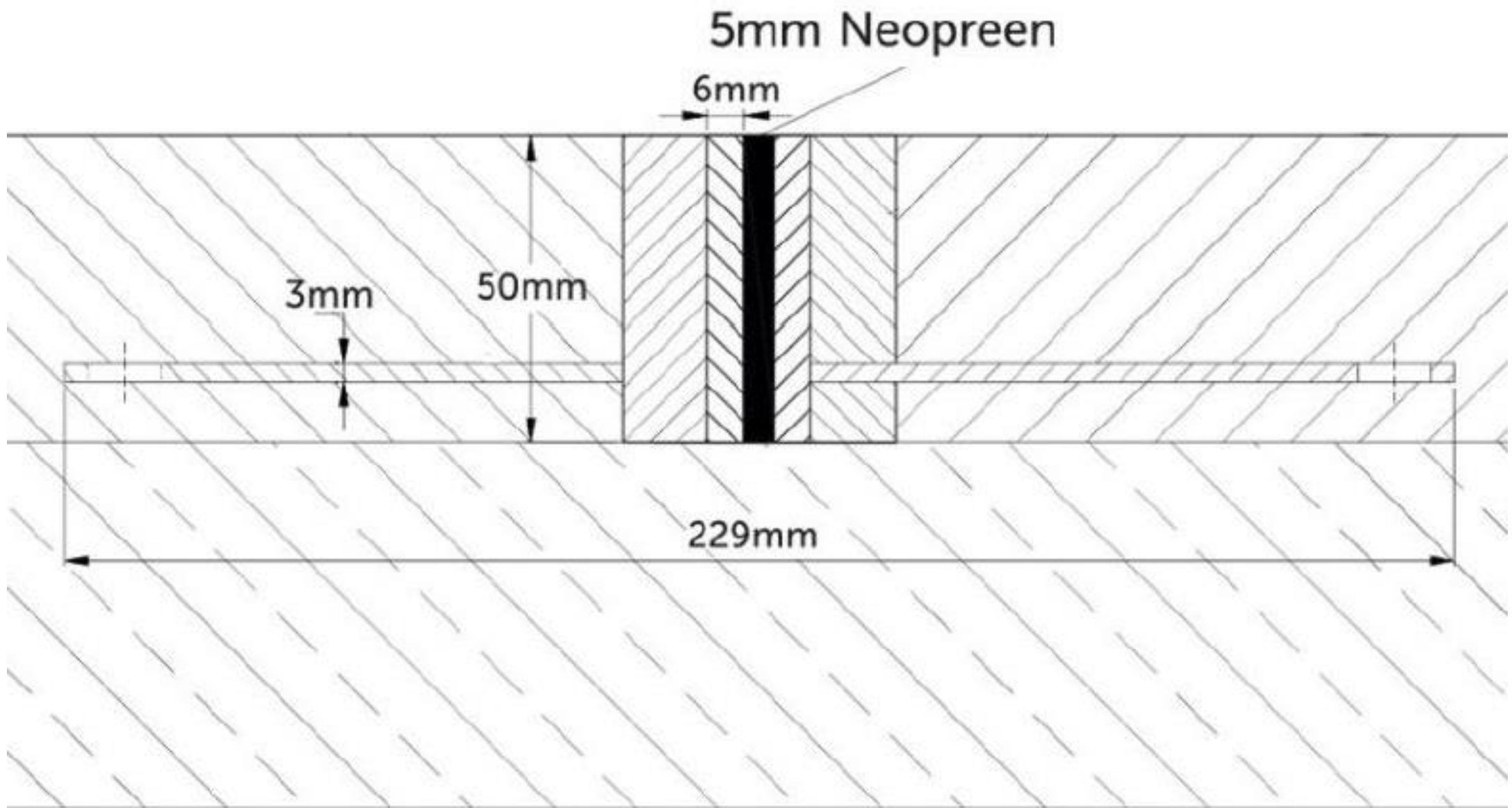
Toepassing: Bij toepassing van (renovatie van) stortnaden in betonvloeren. Het HAK SBS-Sinus profiel wordt verwerkt in magazijnen, industrievloeren en distributiecentra.

Profiellengte: 2,4 m

Belastbaarheid: Zware belasting



HAK SBS-SINUS PROFIEL



Type	Amplitude Sinusvorm (mm)	Hoogte (mm)	Stiftankers en Schijfdeuvls	Belasting	Profiel-lengte (m1)
		H			
SBS-Sinus	45	50	Nee	zwaar	2,4
SBS-Sinus-DB	45	op aanvraag	Ja	zwaar	2,4