



## Handgreep type HR-910



Ronde handgreep in PVC hoogte 140 mm

Diepte: 76 mm

Lengte : standaard 3,66m

Accessoires : PVC hulpstukken

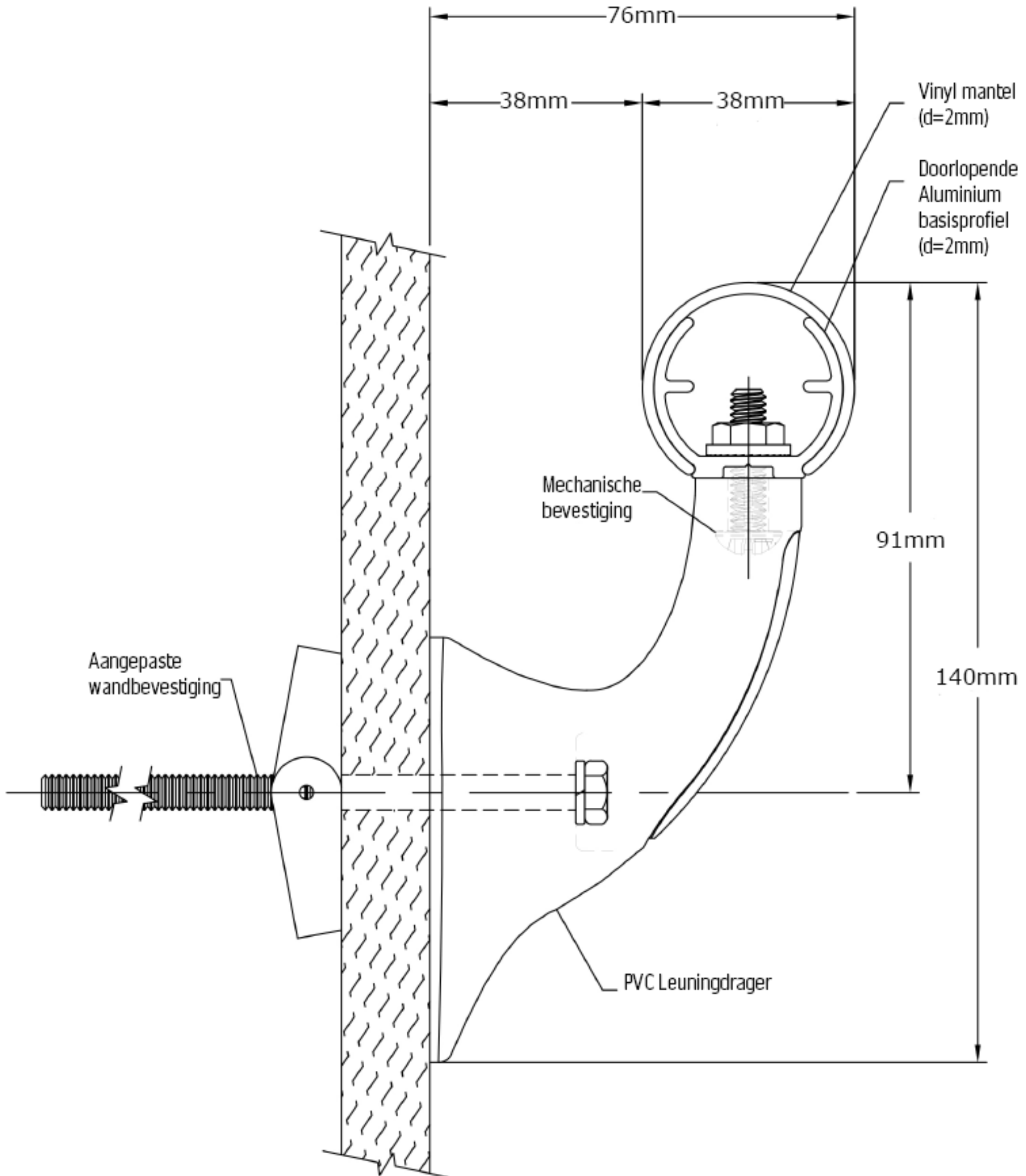
(eindstukken, bochten 90° & 135° en leuningdragers)

Brandgedrag = Zelfdovend :

Handgreep voorzien van een CC1-Classificatie, zoals getest in overeenstemming met de procedures gespecificeerd in ASTM D-635-74, standaard testmethode voor verbrandingssnelheid en/of omvang en brandduur van zelfdragende kunststof en in een horizontale positie, zoals vermeld in UBC 52-4-1988

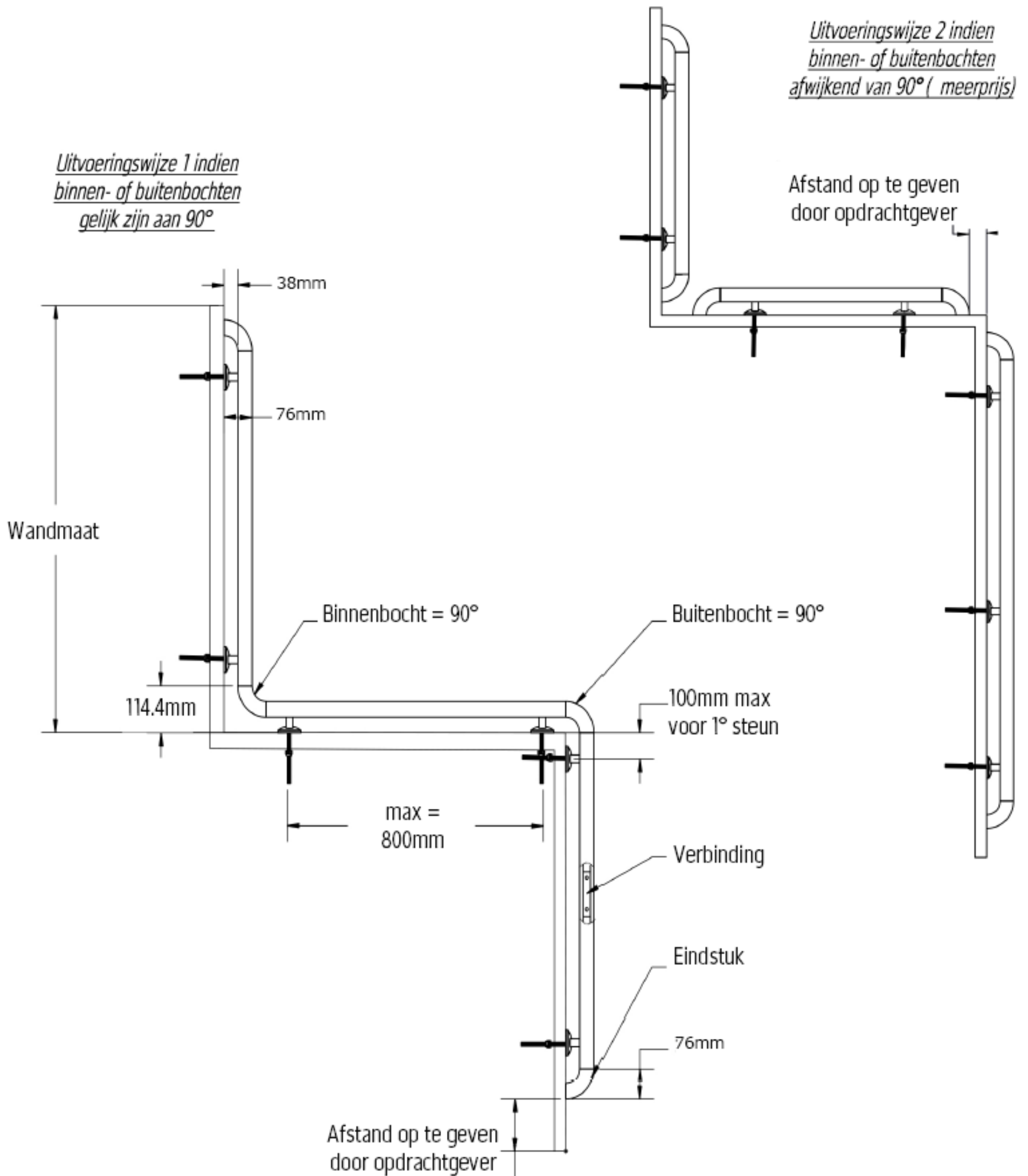


## HANDGREEP HR-910





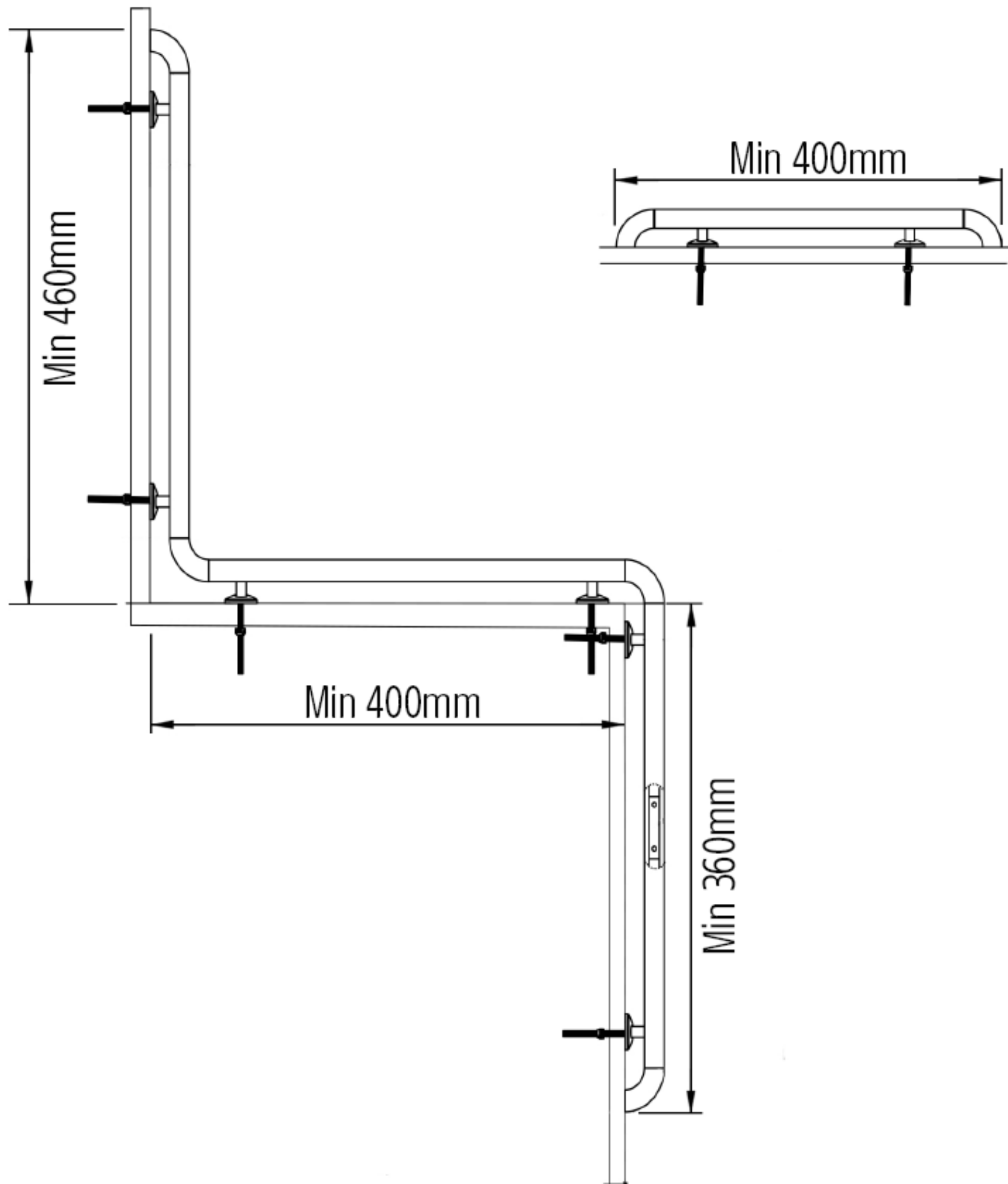
## HANDGREEP HR-910





## HANDGREEP HR-910

Minimum installatie maten, afwijking enkel indien technisch mogelijk en met meerprijs!







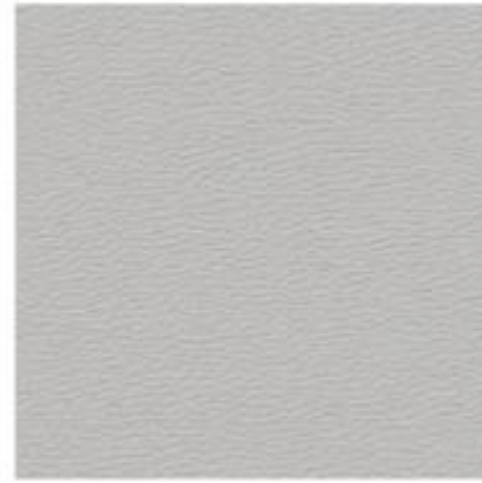
## HANDGREEP HR-910



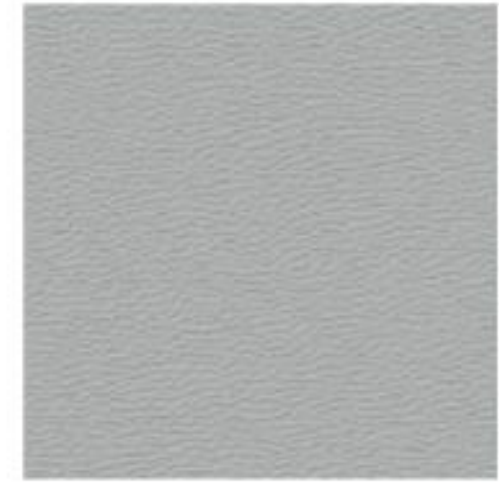
0101 - Designer White



0103 - White Sand



0105 - Silver



0106 - Dove Gray



0107 - Pewter Gray



0109 - Light Beige



0111 - Eggshell



0113 - Taupe



0125 - English Green



0132 - Buoyant Blue



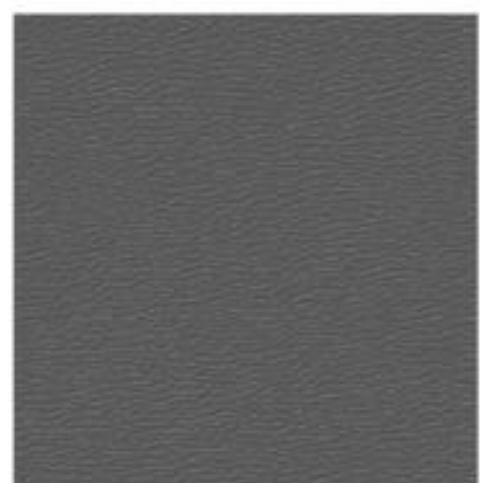
0152 - Black



0154 - Clam Shell



0165 - Point Blue



0256 - Castle



0351 - River Rock

Andere kleuren op aanvraag!