



Handgreep type RVS-42-C-AS3



Handgreep RVS, Aisi 304, 42,2mm x 2mm

Geborsteld K320

Totale diepte: 91mm

Lengte : standaard 6 m

Afstandhouder verborgen bevestiging

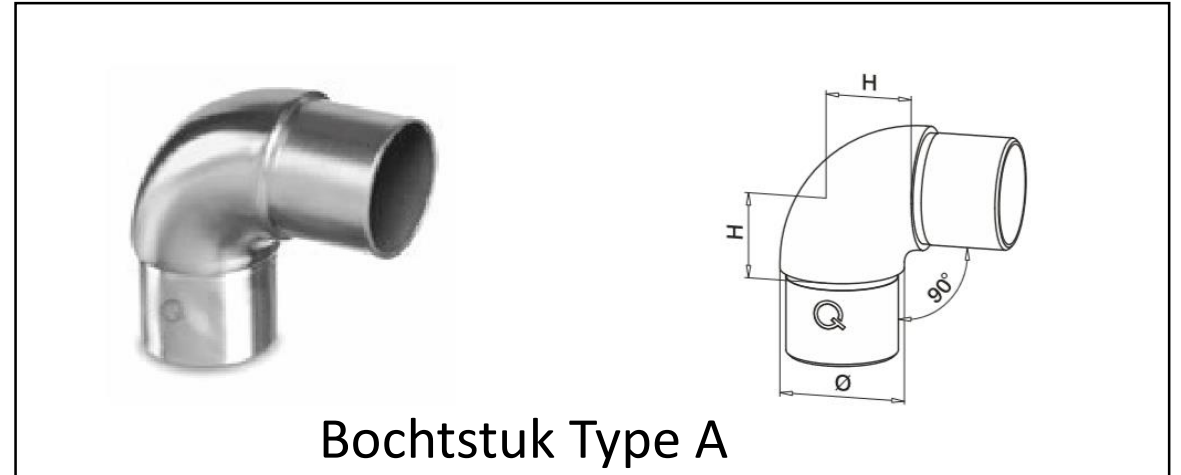
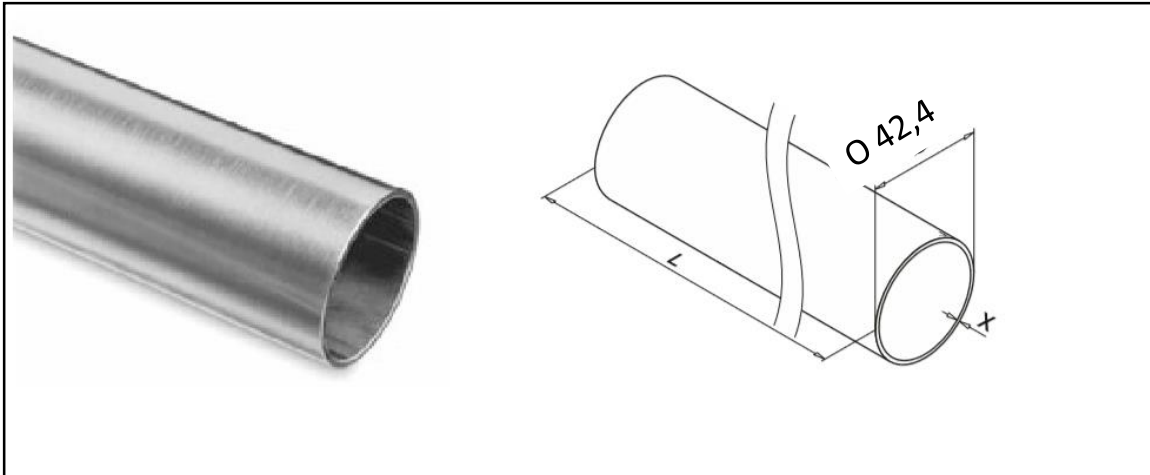
Eindstuk: Bol

Accessoires: hulpstukken worden verlijmd aan de buis

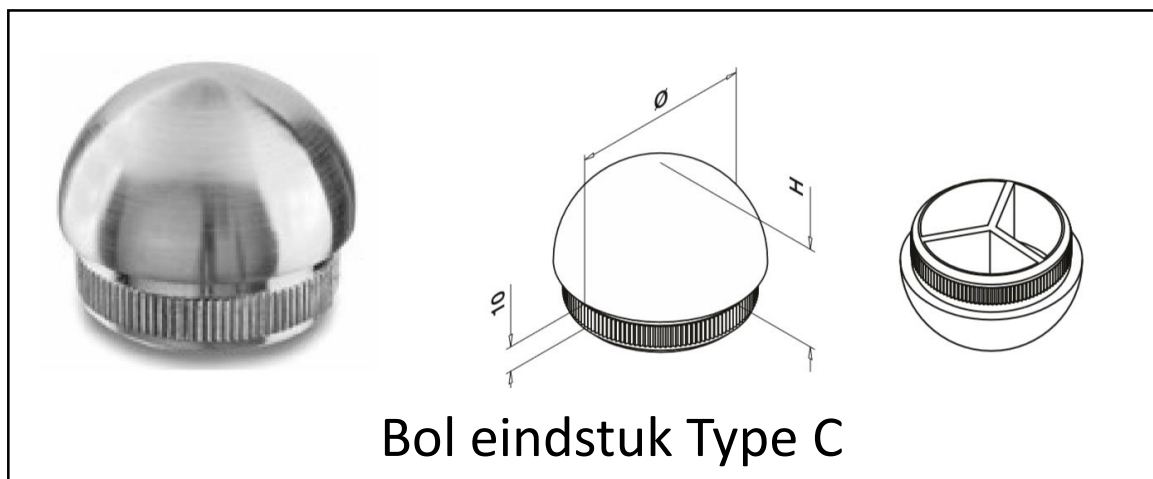


Handgreep type RVS-42-C-AS3

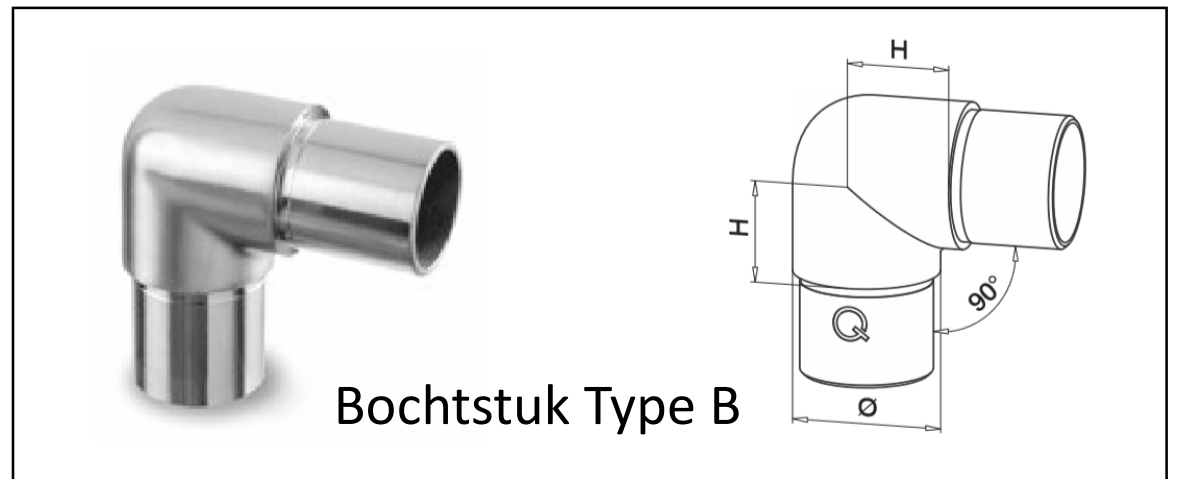
*hulpstukken worden verlijmd aan de buis



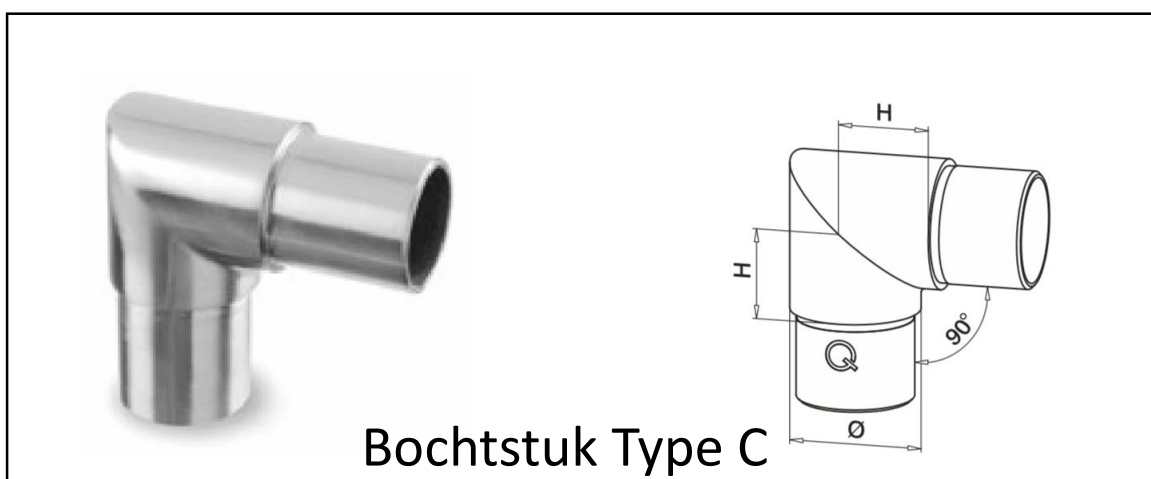
Bochtstuk Type A



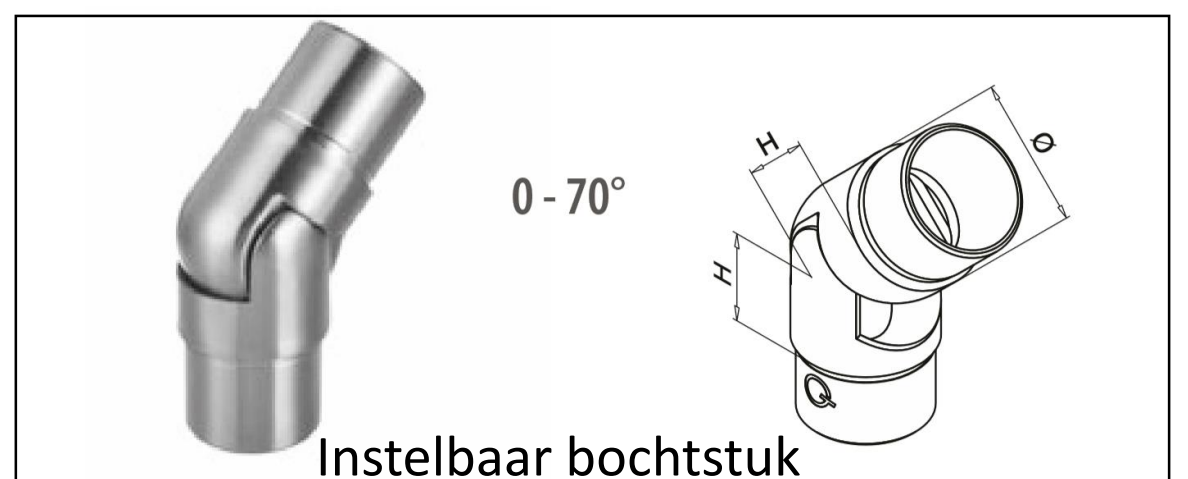
Bol eindstuk Type C



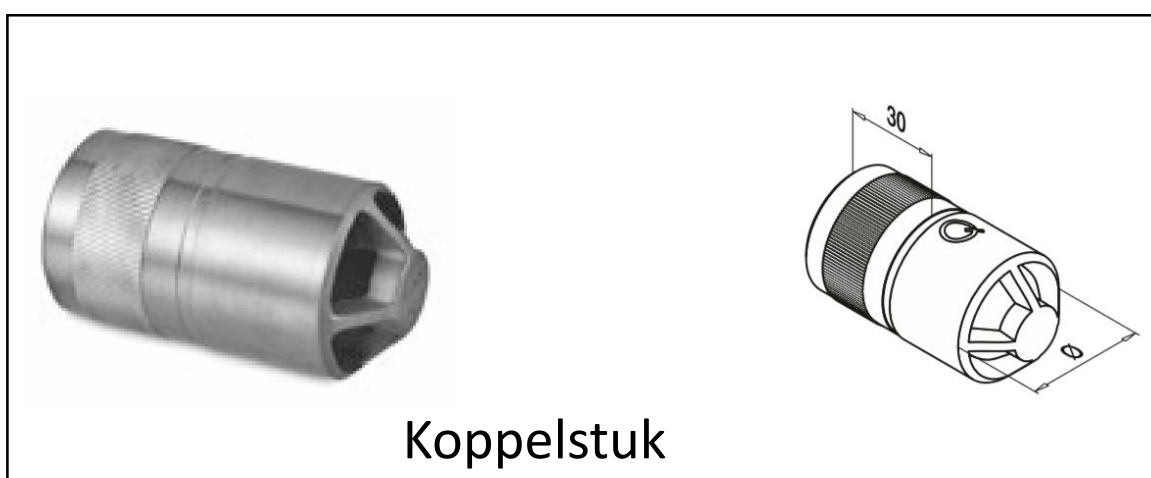
Bochtstuk Type B



Bochtstuk Type C



Instelbaar bochtstuk



Koppelstuk



Handgreep type RVS-42-C-AS3

Afstandhouder Type AS-3:

- A) Plaats van de AS-3 ten opzichte van het linkse en het rechtse eindstuk: 200mm
- B) Onderverdeling van de overige afstandhouders AS-3: max 1000 mm uit elkaar

Plaatsing Handgreep RVS-42.A.AS-3 op wanden type:

- 1) Beton, silicaat-steen en bepleistering: met multiplug PVC en houtvijs
- 2) Dubbele gipskarton (25 mm) met versteviging 18 mm Multiplex: Houtvijs
- 3) Dubbele gipskarton (25 mm) zonder versteviging: met rubberen keilbout (meerprijs !!!)
- 4) Snelbouw via chemisch anker (meerprijs !!!)

