



## Handgreep type RVS-42-B-AS3



Handgreep RVS, Aisi 304, 42,2mm x 2mm

Geborsteld K320

Totale diepte: 91mm

Lengte : standaard 6 m

Afstandhouder verborgen bevestiging

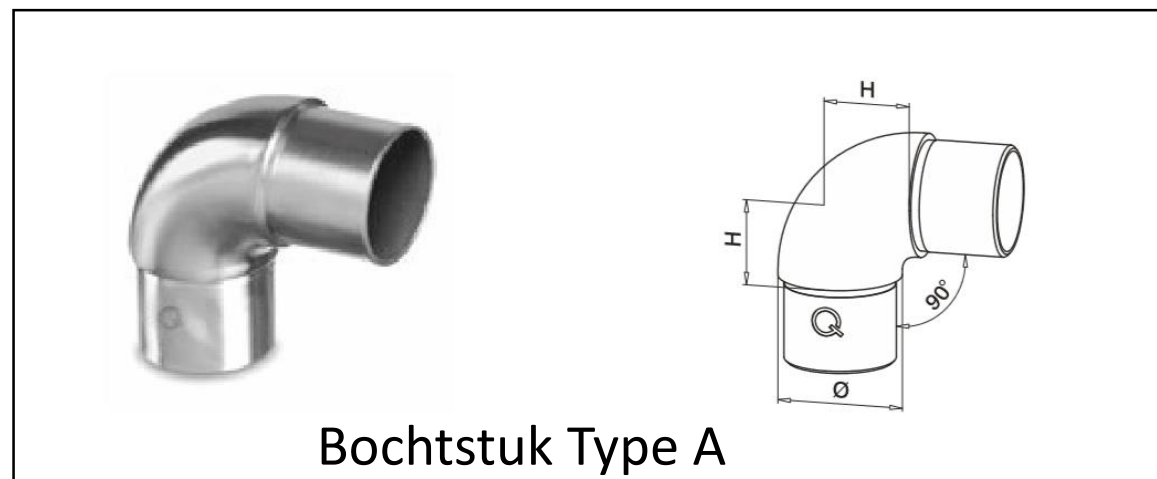
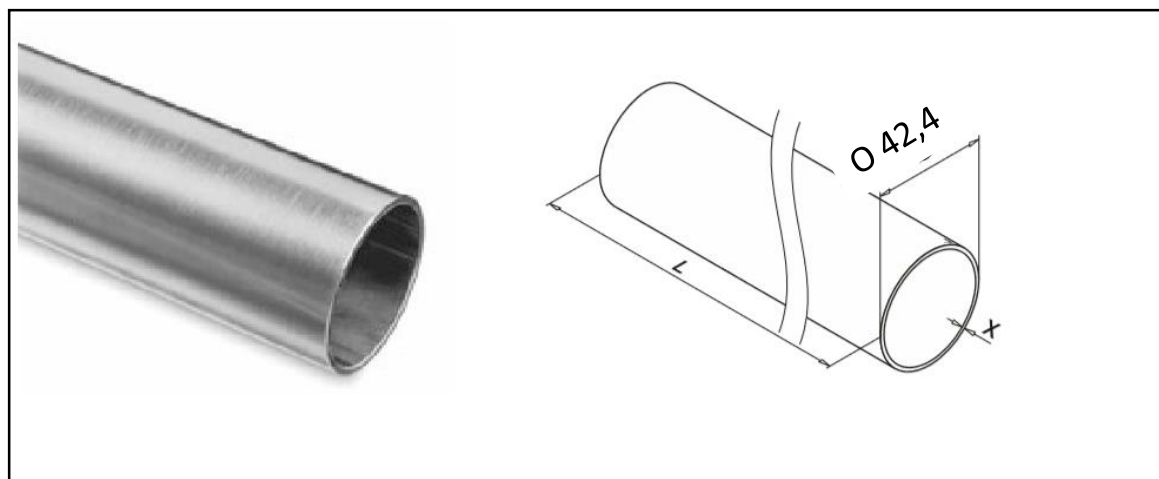
Gebogen eindstukken

Accessoires: hulpstukken worden verlijmd aan de buis

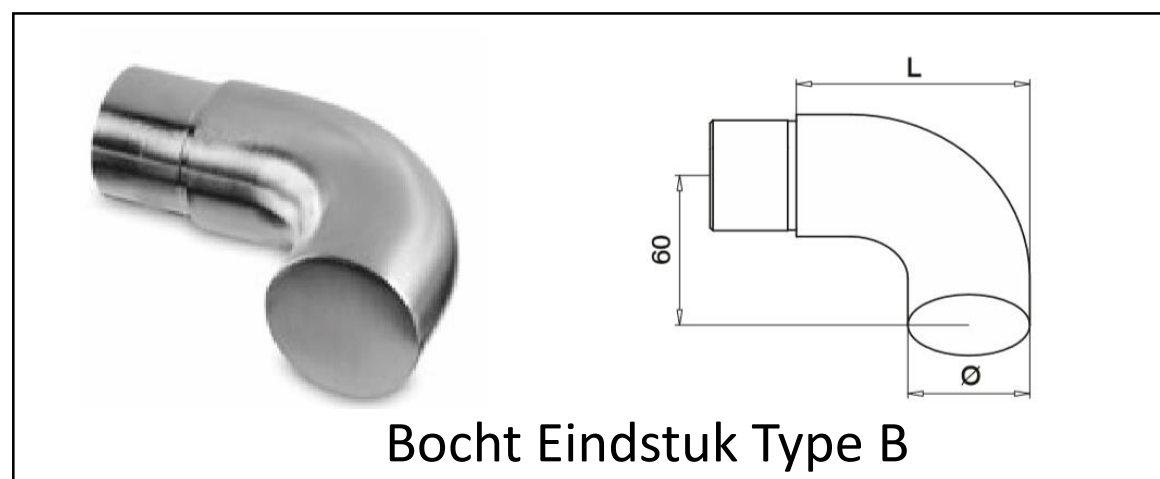


## Handgreep type RVS-42-B-AS3

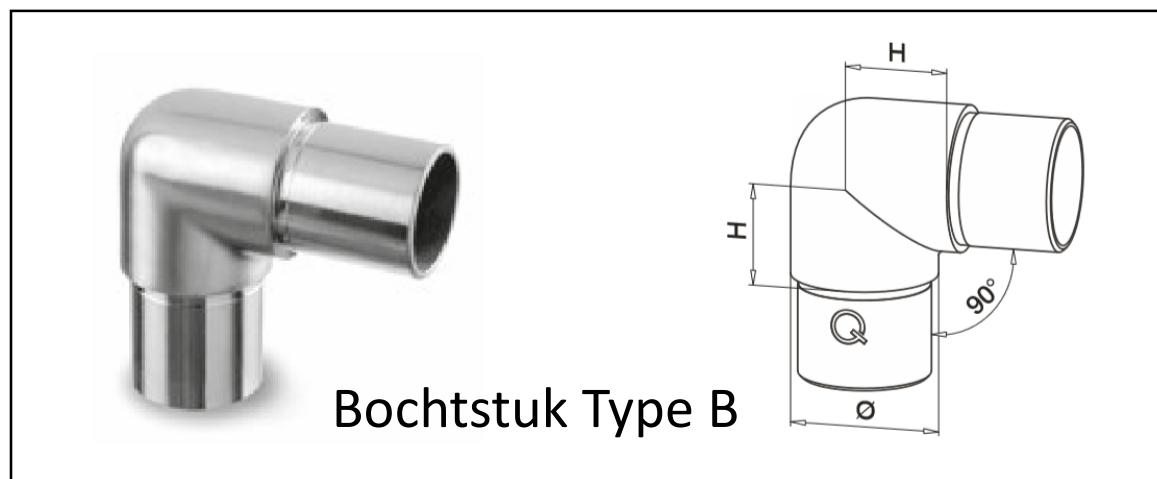
\*hulpstukken worden verlijmd aan de buis



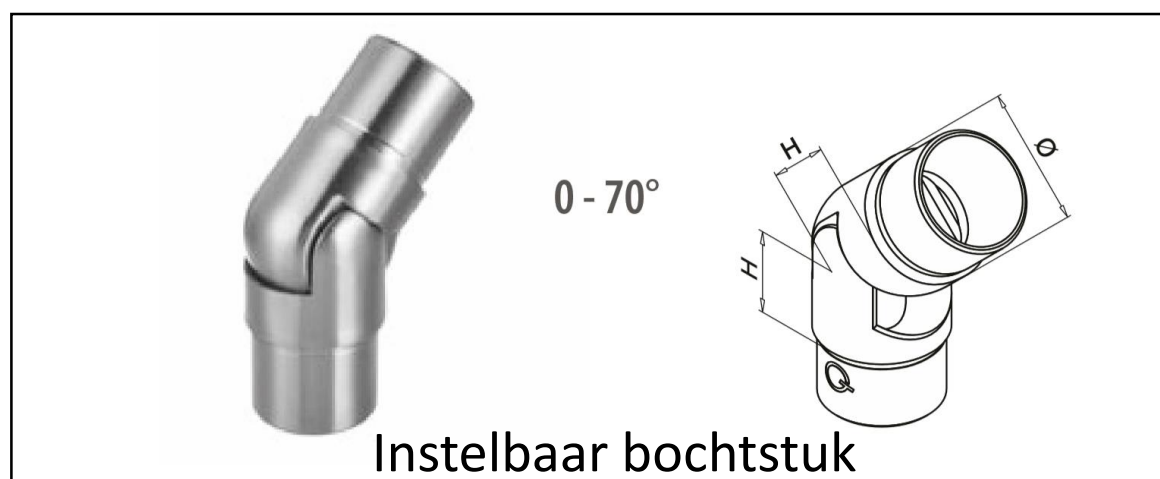
Bochtstuk Type A



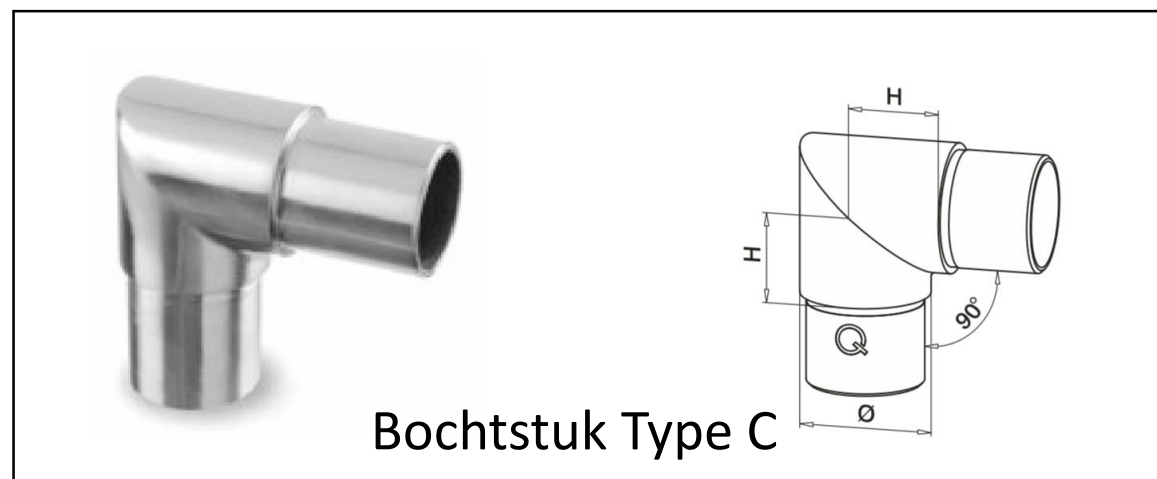
Bocht Eindstuk Type B



Bochtstuk Type B



Instelbaar bochtstuk



Bochtstuk Type C



Koppelstuk



## Handgreep type RVS-42-B-AS3

Afstandhouder Type AS-3:

- A) Plaats van de AS-3 ten opzichte van het linkse en het rechtse eindstuk: 200mm
- B) Onderverdeling van de overige afstandhouders AS-3: max 1000 mm uit elkaar

Plaatsing Handgreep RVS-42.A.AS-3 op wanden type:

- 1) Snelbouw-, beton, silicaat-steen en bepleistering: met multiplug PVC en houtvijs
- 2) Dubbele gipskarton ( 25 mm ) met versteviging 18 mm Multiplex: Houtvijs
- 3) Dubbele gipskarton ( 25 mm ) zonder versteviging: met rubberen keilbout ( meerprijs !!!)

