



Handgreep type RVS42.A.AS-3



Handgreep RVS, AISI 304, 42,2mm x 2mm

Geborsteld K320

Totale diepte: 91 mm

Lengte : standaard 6 m

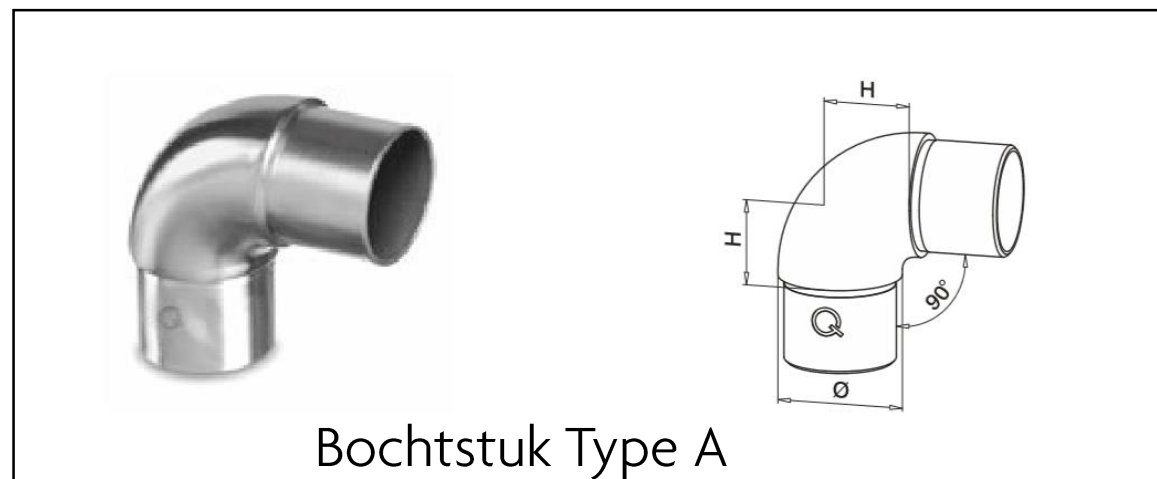
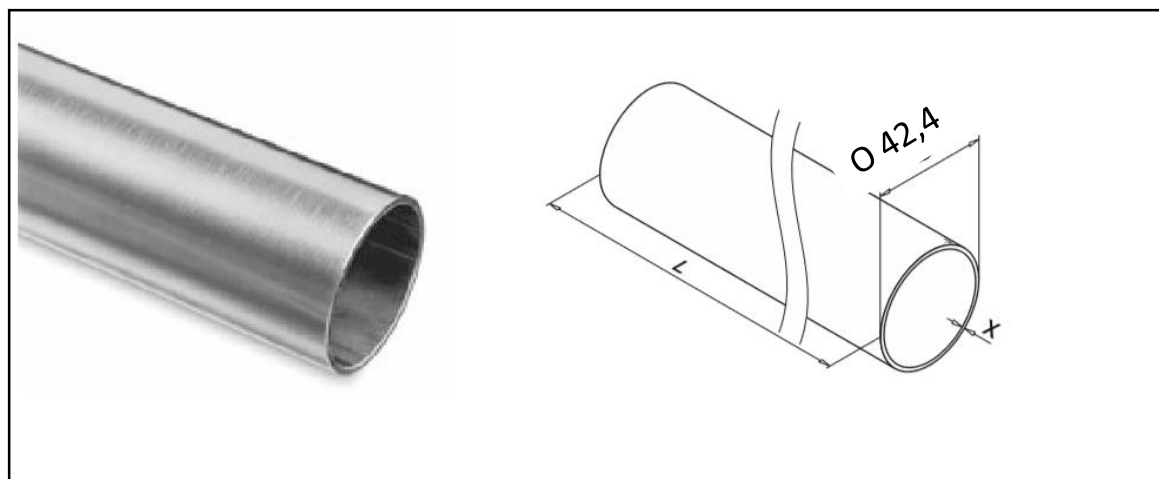
Afstandshouder verborgen bevestiging

Eindstuk: plat

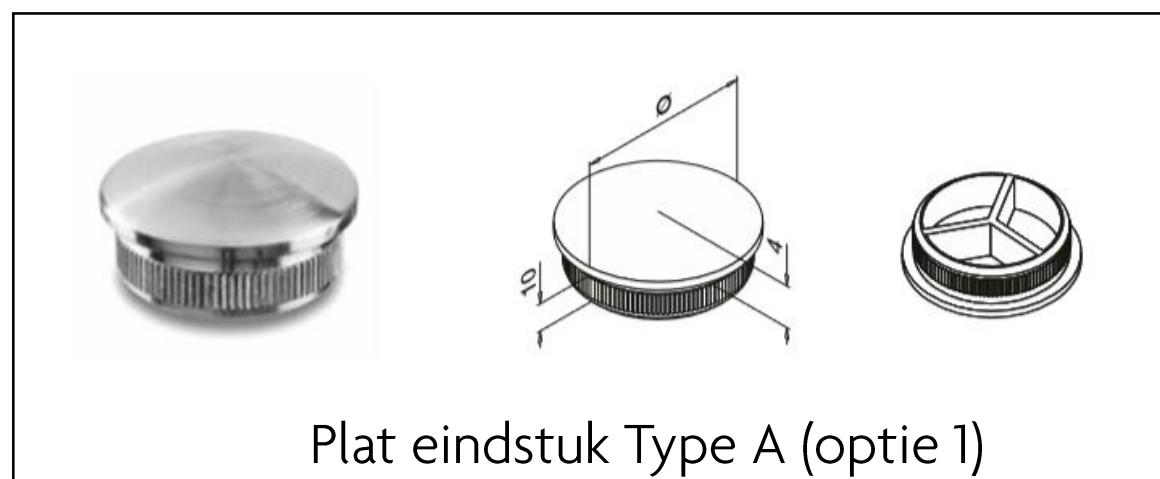
Accessoires: hulpstukken worden verlijmd aan de buis



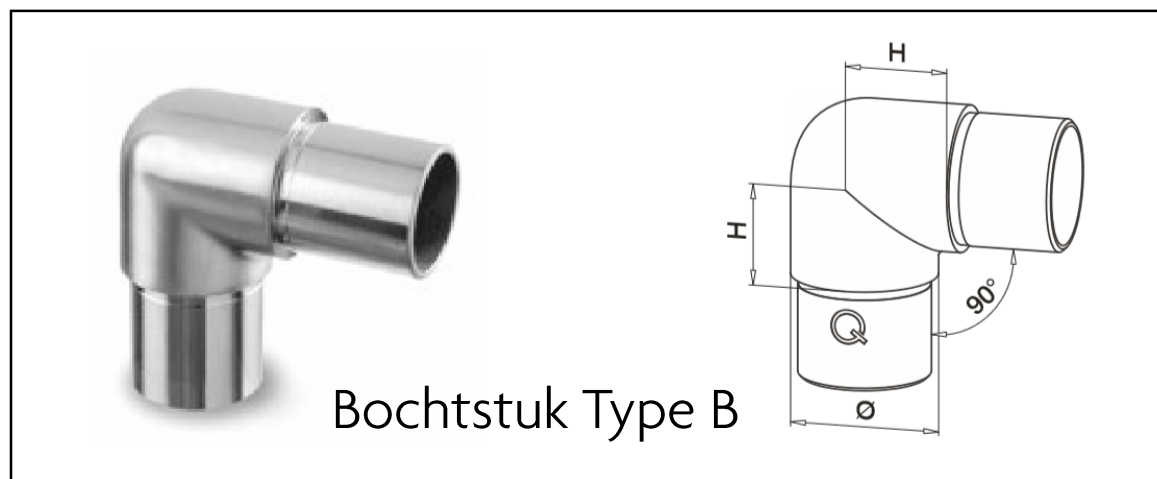
Handgreep type RVS42.A.AS-3



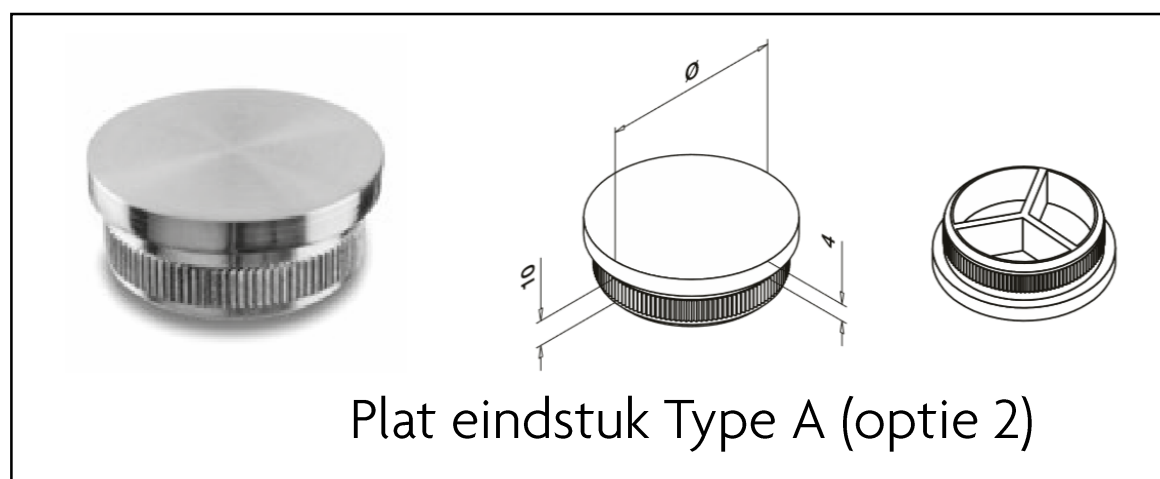
Bochtstuk Type A



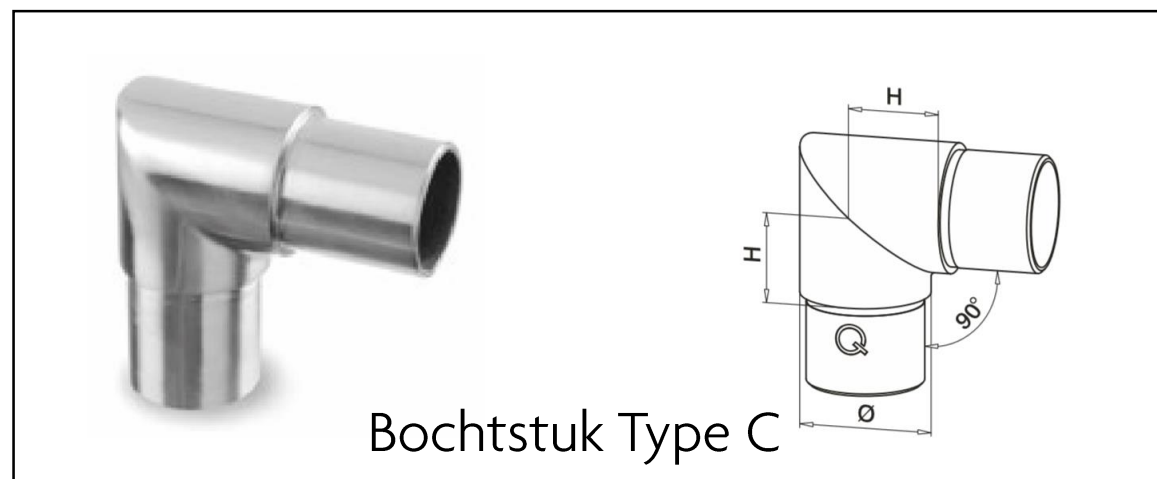
Plat eindstuk Type A (optie 1)



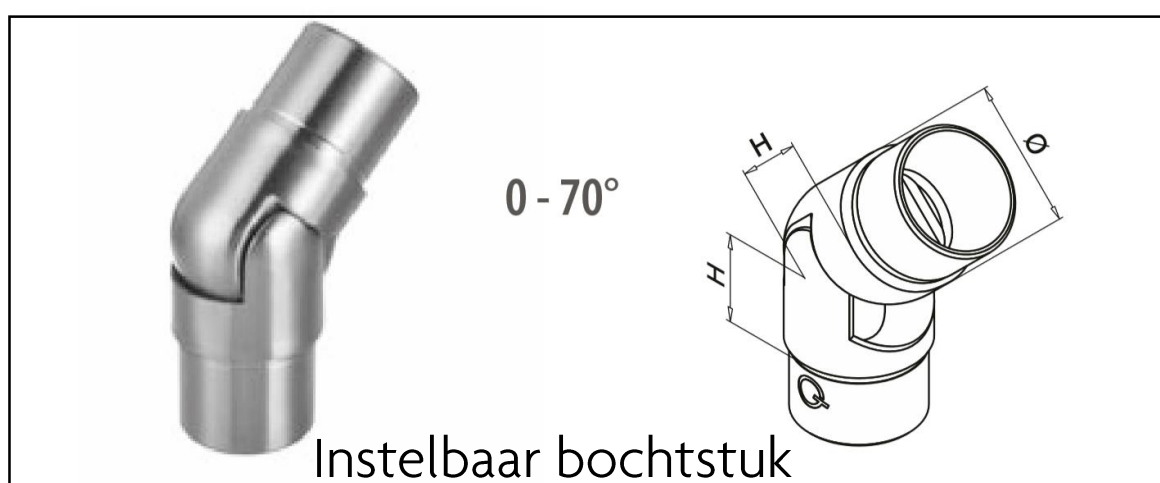
Bochtstuk Type B



Plat eindstuk Type A (optie 2)



Bochtstuk Type C



Instelbaar bochtstuk



Koppelstuk

Handgreep type RVS42.A.AS-3

Afstandhouder Type AS-3:

- A) Plaats van de AS-3 ten opzichte van het linkse en het rechtse eindstuk: 200 mm
- B) Onderverdeling van de overige afstandhouders AS-3: max 1000 mm uit elkaar

Plaatsing Handgreep RVS42.A.AS-3 op wanden type:

- 1) Snelbouw-, beton, silicaat-steen en bepleistering: met multiplug PVC en houtvijs
- 2) Dubbele gipskarton (25 mm) met versteviging 18 mm Multiplex: Houtvijs
- 3) Dubbele gipskarton (25 mm) zonder versteviging: met rubberen keilbout (meerprijs !!!)

