



Handgreep type D42.1.B-RVS.AS1



Vol beukenhouten handgreep diameter 42mm, dubbel gelakt met een kleurloze vernis, en voorzien van eindstukken, scharnieren en bochtstukken in RVS 304, ideaal voor trapzalen.

Handgreep is voorzien van de RVS 304 geborstelde leuningdrager type AS-1.

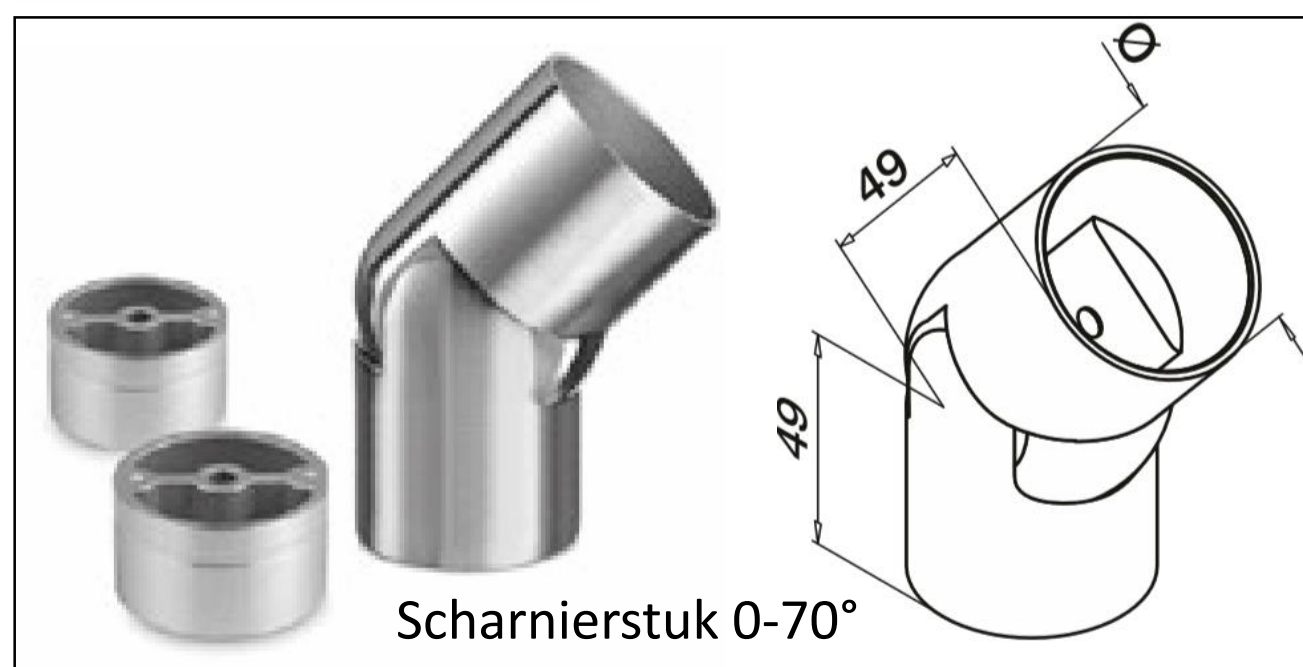
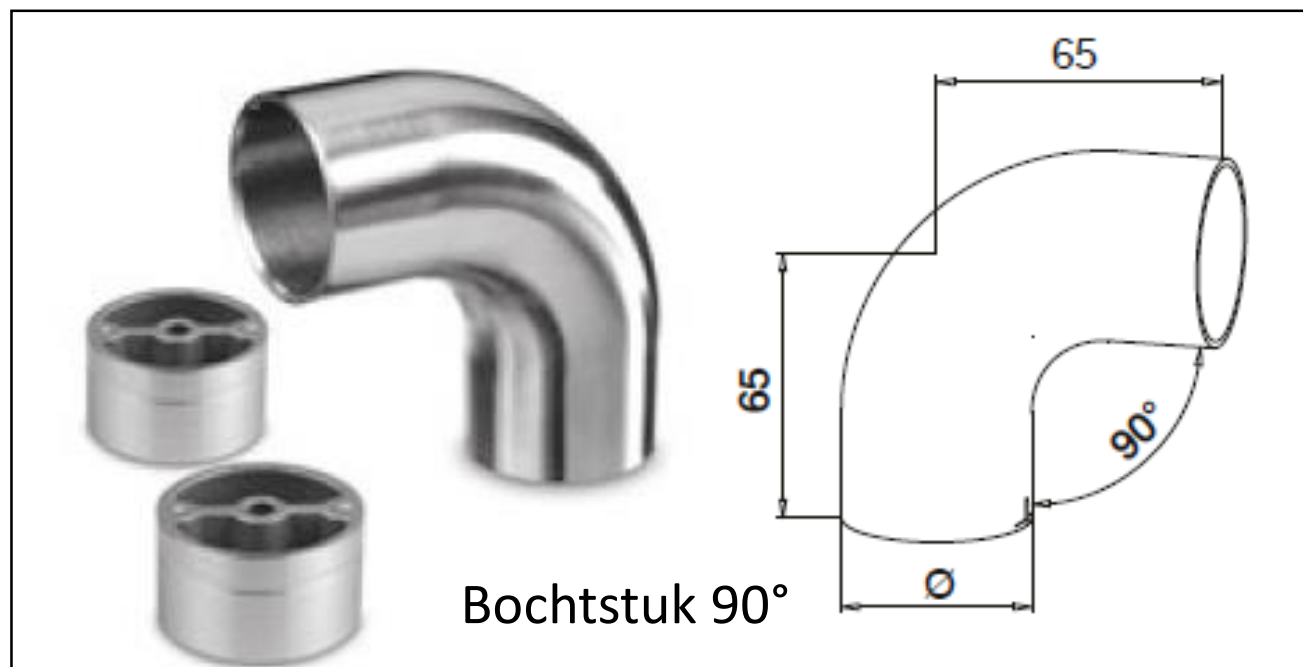
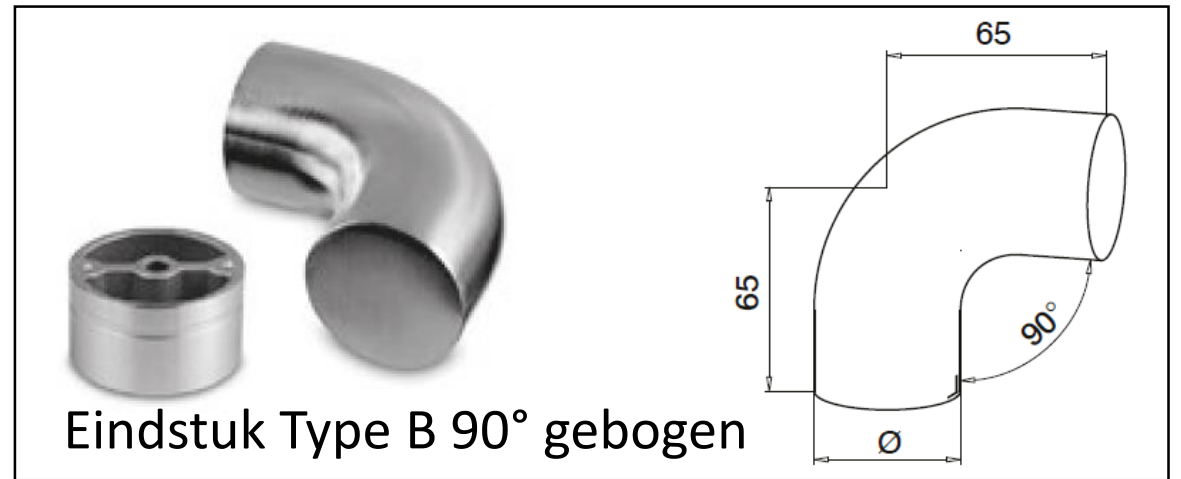
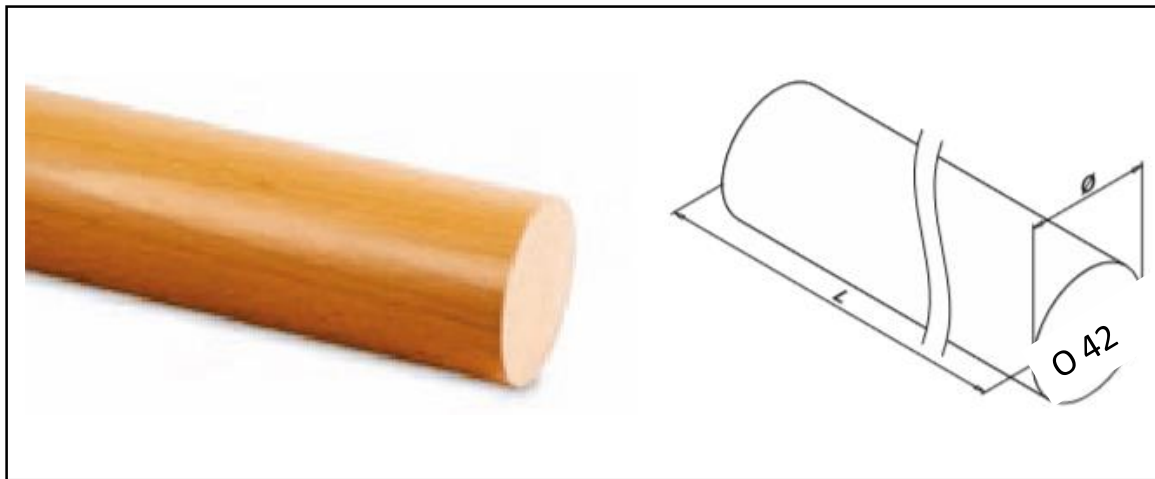
De leuningdrager wordt via een meerpunts bevestiging mechanisch aan de wand bevestigd, deze bevestiging wordt met een afdekrozet verborgen.

De handgreep wordt via een schelp verbonden met de leuningdrager en verzonken vijzen.

De handgreep zorgt voor een esthetisch en functioneel mooi geheel en is de “Eye-catcher” van uw gangen en/of trapzalen.



Handgreep type D42.1.B-RVS.AS1





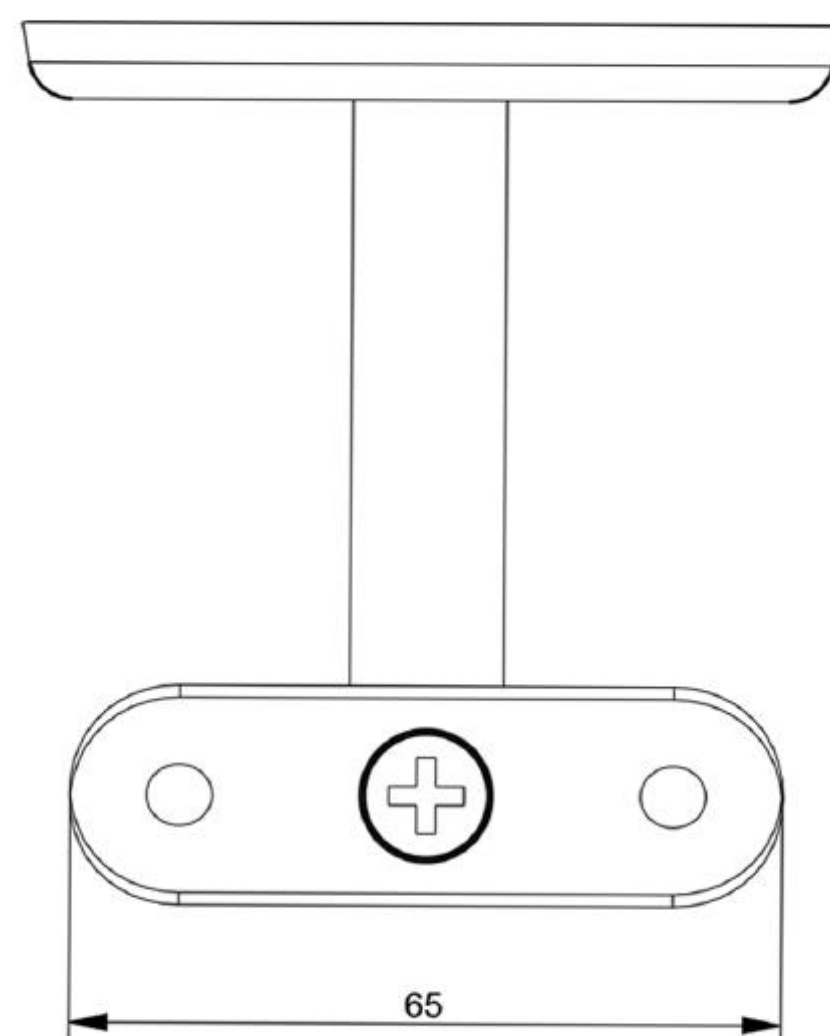
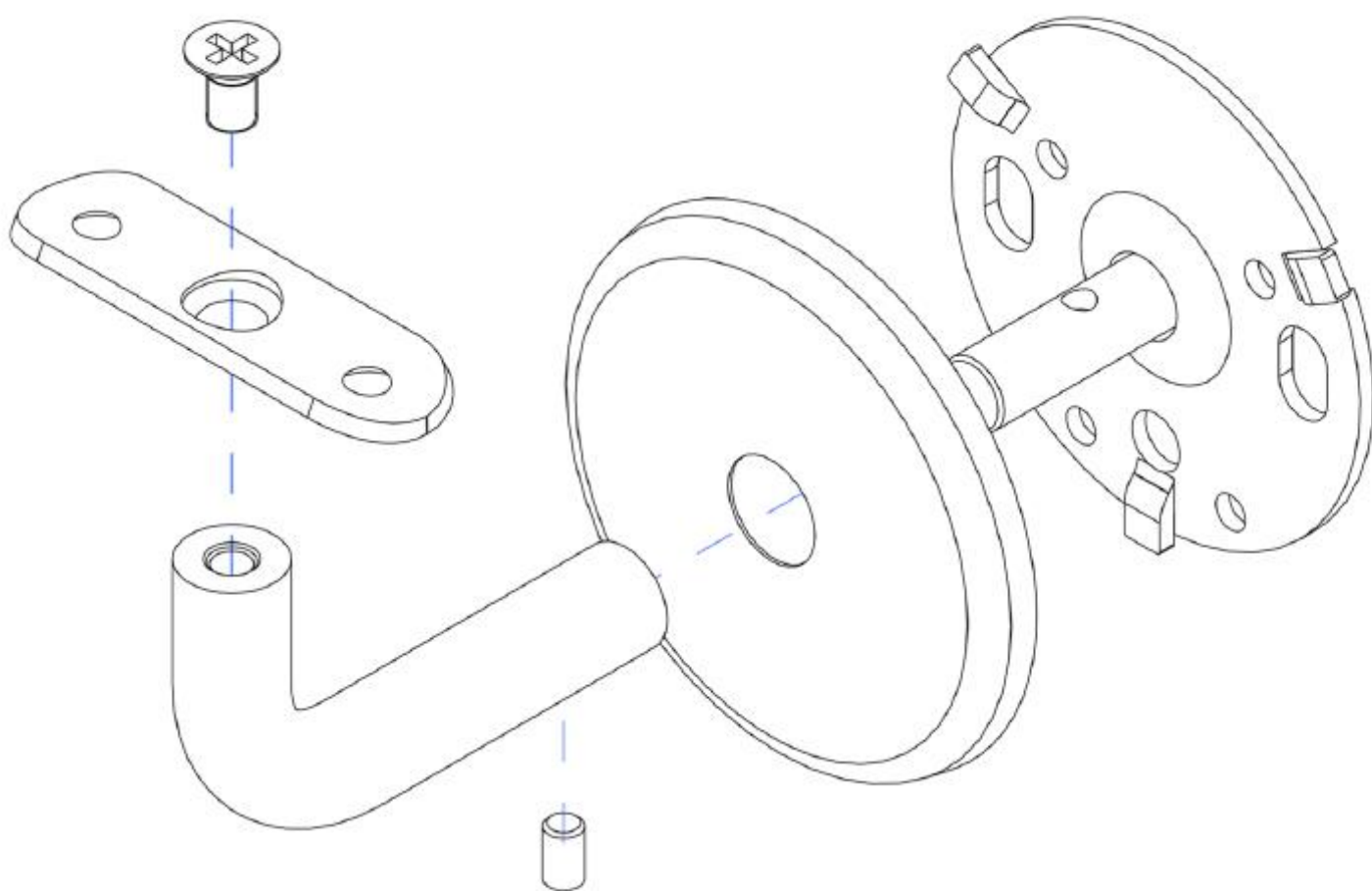
Handgreep type D42.1.B-RVS.AS1

Afstandhouder Type AS-1:

- A) Plaats van de AS-1 ten opzichte van het linkse en het rechtse eindstuk: 200mm
- B) Onderverdeling van de overige afstandhouders AS-1: max 1000 mm uit elkaar

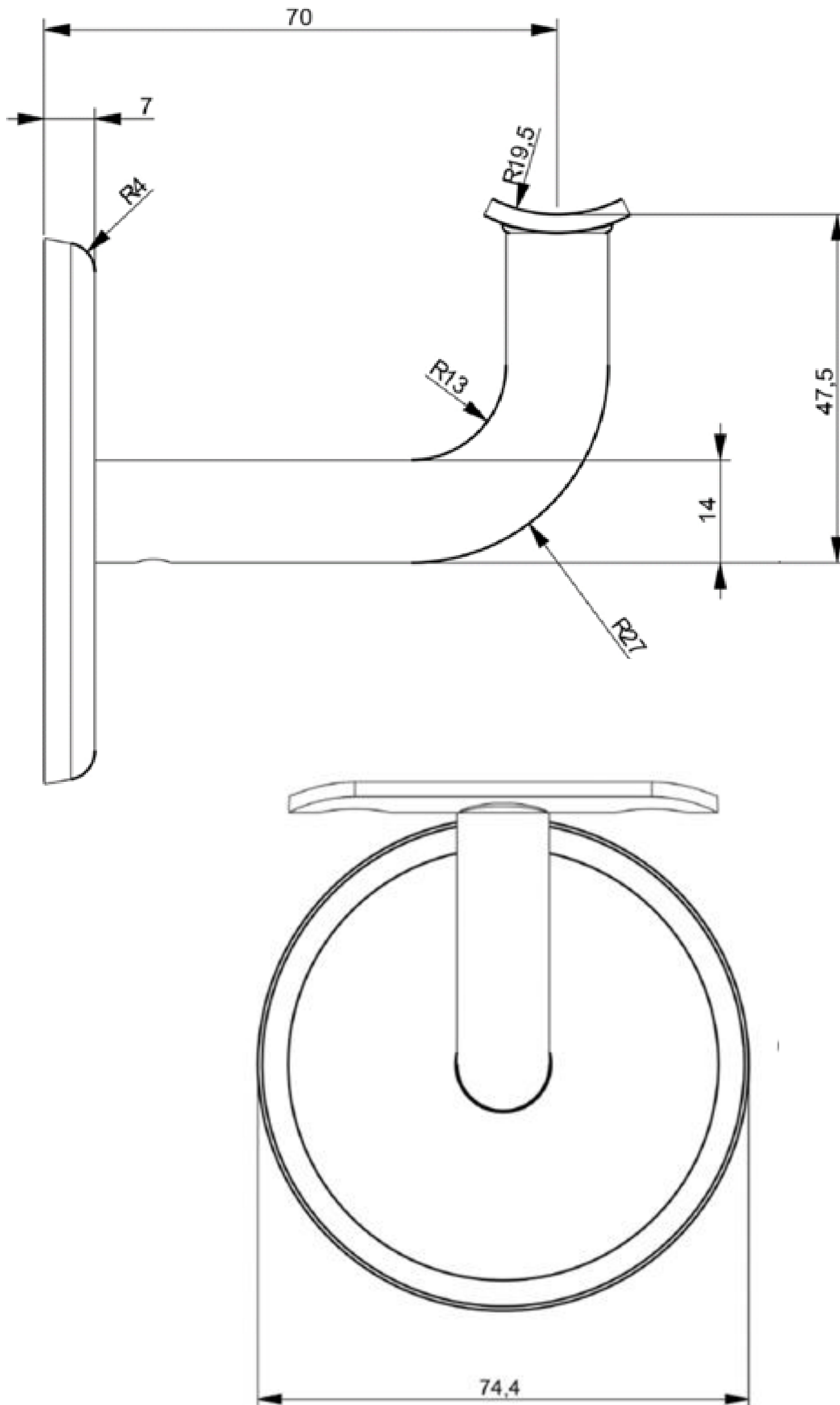
Plaatsing Handgreep D42.1.B-RVS.AS1 op wanden type:

- 1) Snelbouw-, beton, silicaat-steen en bepleistering: met multiplug PVC en houtvijs
- 2) Dubbele gipskarton (25 mm) met versteviging 18 mm Multiplex: Houtvijs
- 3) Dubbele gipskarton (25 mm) zonder versteviging: met rubberen keilbout (meerprijs !!!)





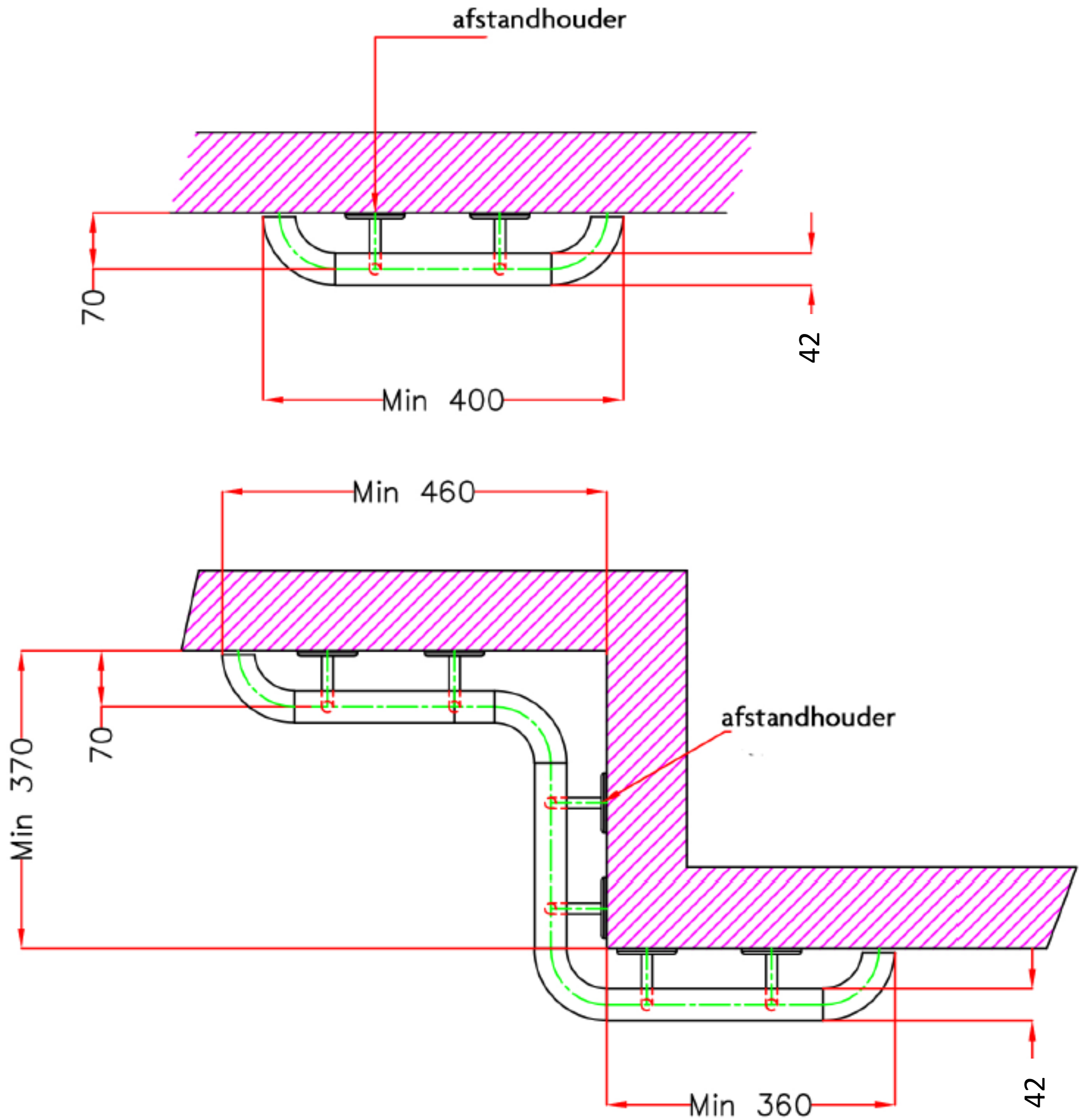
Handgreep type D42.1.B-RVS.AS1





Handgreep type D42.1.B-RVS.AS1

Installatie maatvoering in mm



Afwijkende maten op aanvraag en met eventuele meerprijzen