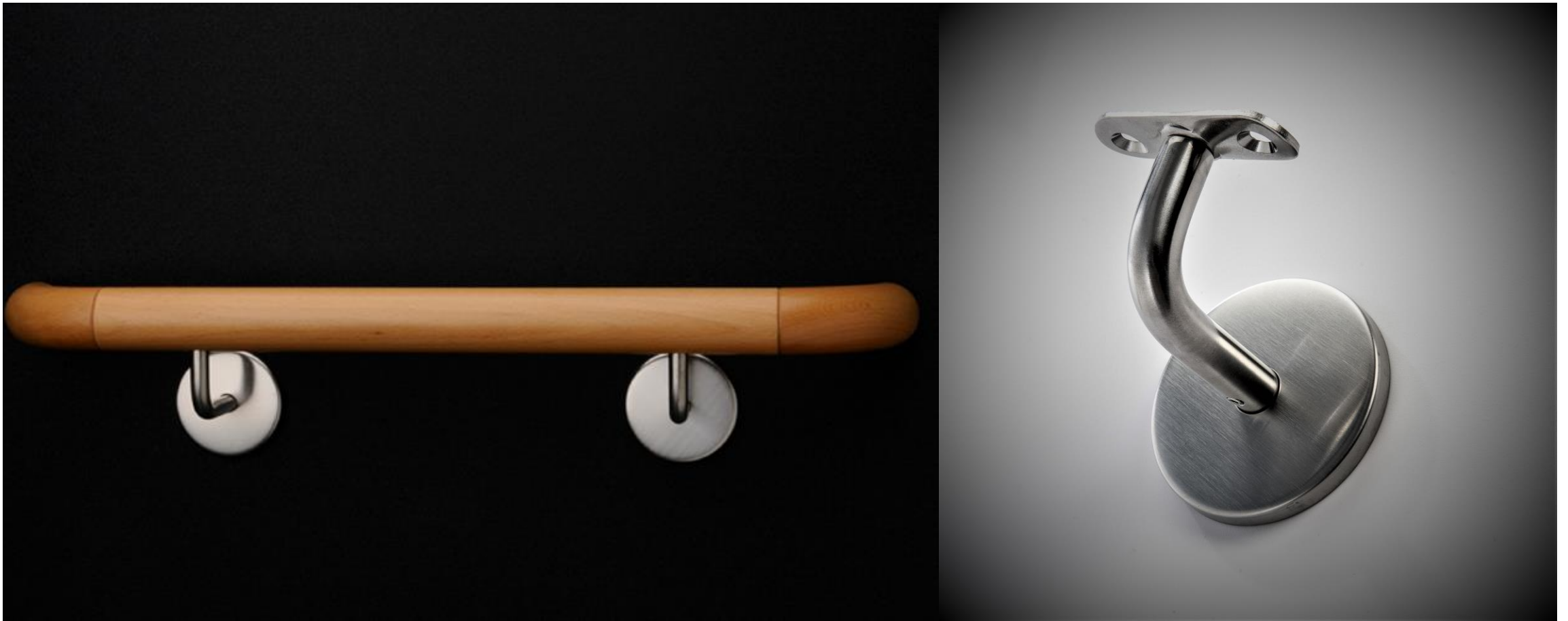




Handgreep Type D40.1.B.AS-1



Vol beukenhouten handgreep diameter 40mm, dubbel gelakt met een kleurloze vernis

Handgreep is voorzien van de nodige accessoires :

- 1) binnen- en buitenbochten 90° en 45
- 2) RVS 304 geborstelde leuningdrager type AS-1.

De leuningdrager wordt via een meerpunts bevestiging mechanisch aan de wand bevestigd, deze bevestiging wordt met een afdekrozet verborgen.

De handgreep wordt via een schelp verbonden met de leuningdrager en verzonken vijzen.

De handgreep zorgt voor een esthetisch en functioneel mooi geheel en is de "Eye-catcher" van uw gangen.



Handgreep Type D40.1.B.AS-1

De houtdelen zijn maximum 4m lang, indien de lengte groter is dan 4m dan wordt deze in 2 of meer delen geleverd en op de werf met elkaar verbonden via een houten tap en lijm.

De aparte lengtes hout zijn elk op zich ook vervaardigd uit samengestelde kleinere stukken hout die met een vingerlas tot één geheel worden gemaakt met de maximale lengte zoals aangegeven van 4m.

Hout is een natuurlijk product waardoor er steeds kleur en textuur verschillen kunnen zijn tussen de stukken hout.

De handgrepen volgen steeds het vloerniveau en de uitlijning van de wanden waarop deze gemonteerd worden. Indien gewenst kan de handgreep visueel recht worden geplaatst ten opzichte van een eventuele kromme wanden, door de leuningdragers op te vullen. Deze werken zijn NIET inbegrepen in onze standaard prijsopgave en zullen pas worden uitgevoerd na schriftelijk akkoord van de meerprijs.

Alle richtingsveranderingen worden uitgevoerd met standaard hulpstukken van 90° of 45°. Richtingsveranderingen via verstek zijn steeds te verrekenen via een meerprijs.

De handgrepen worden opgemeten op de werf en de productie geschiedt volledig in de fabriek. Alle aanpassingen die uitgevoerd dienen te worden op de werf en die resulteren uit veranderingen aan de toestand tussen opmeting en plaatsing zullen steeds leiden tot een meerprijs.

De bevestiging van de leuningdragers tegen de wanden is voorzien met onze standaard bevestigingsmiddelen zijnde :

*Voor volle baksteen en beton : PVC multiplug met houtvijs

*Voor dubbele gipskartonplaat met multiplex versteviging (min 15mm) : Houtvijs

*Voor dubbele gipskartonplaat zonder versteviging : Rawplug met vijs (meerprijs)

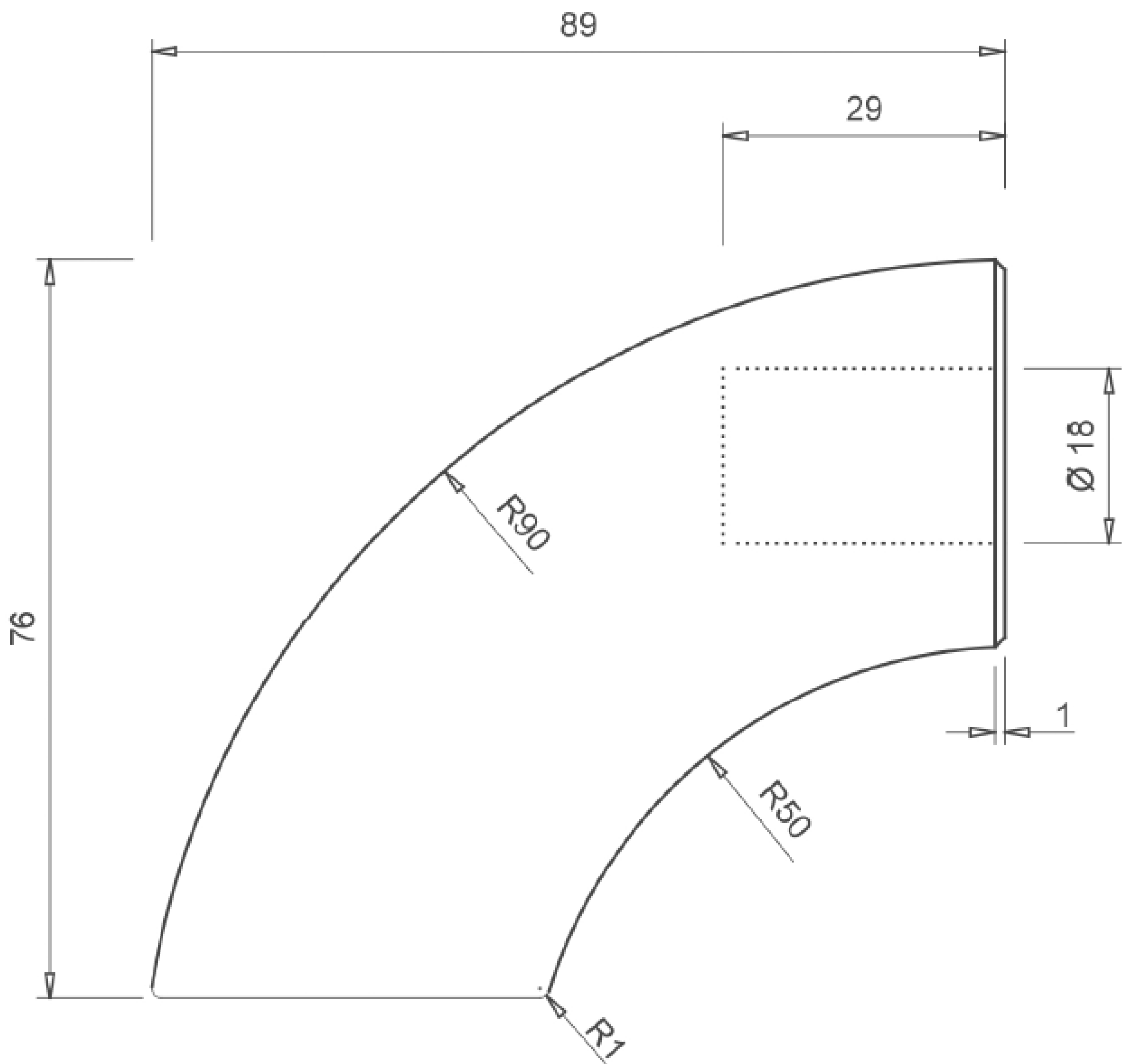
*Voor snelbouwsteen : Chemisch anker met houtvijs (meerprijs)

*Voor alle afwijkingen van deze standaard bevestigingen is er steeds een meerprijs te voorzien !



Handgreep Type D40.1.B.AS-1

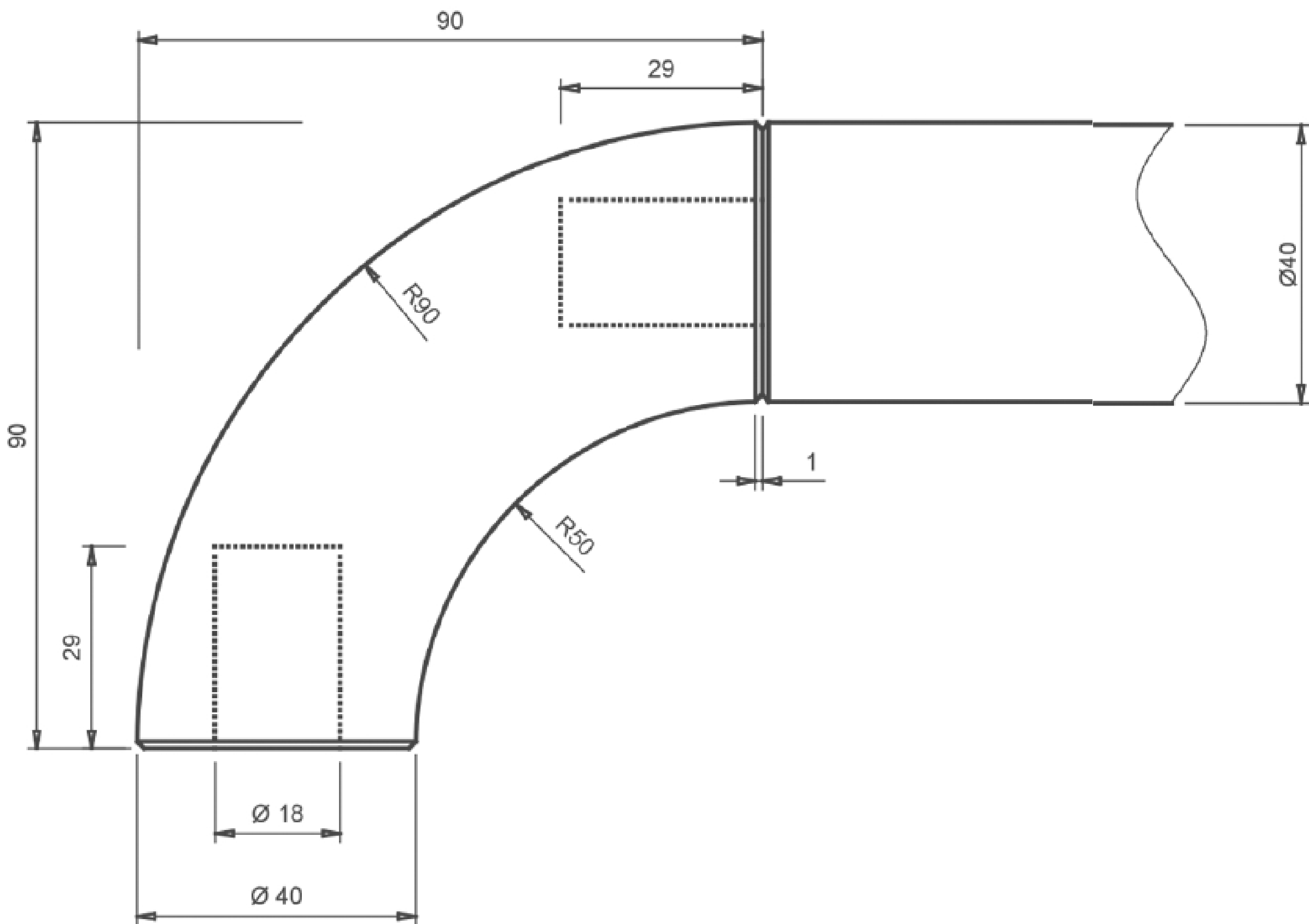
Eindafwerking hout handgrepen Type B





Handgreep Type D40.1.B.AS-1

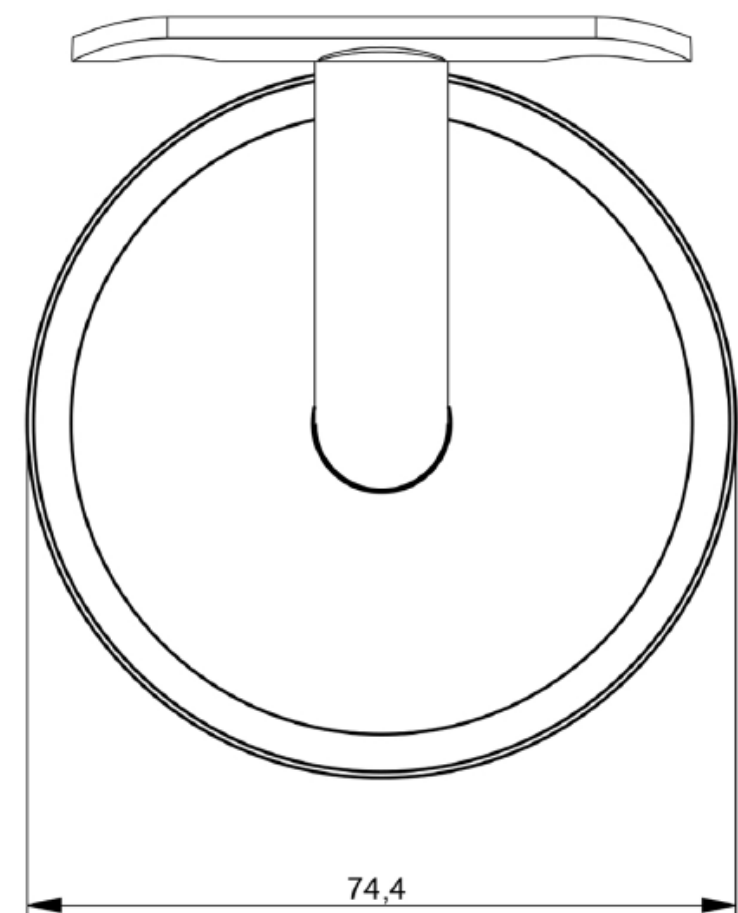
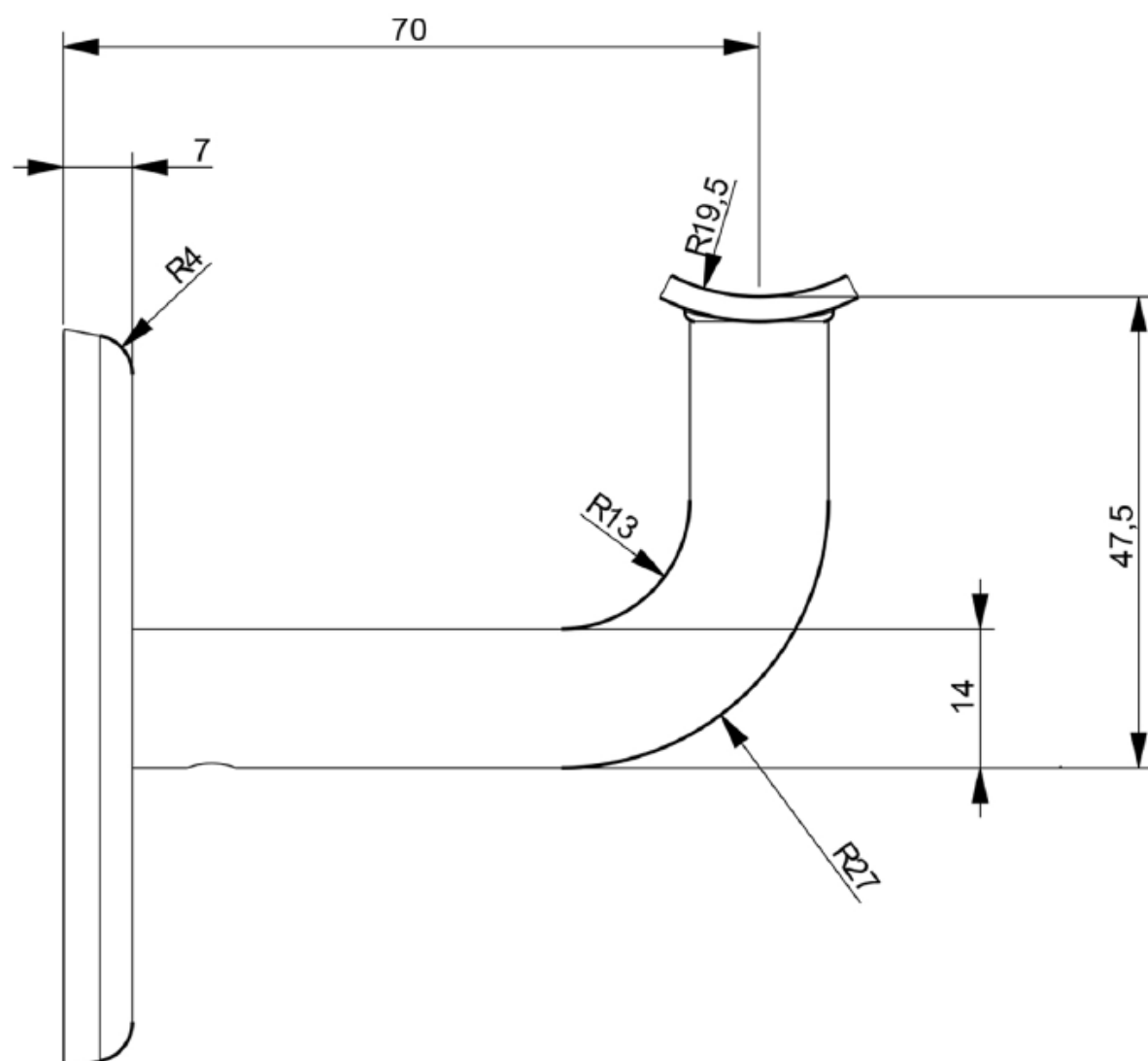
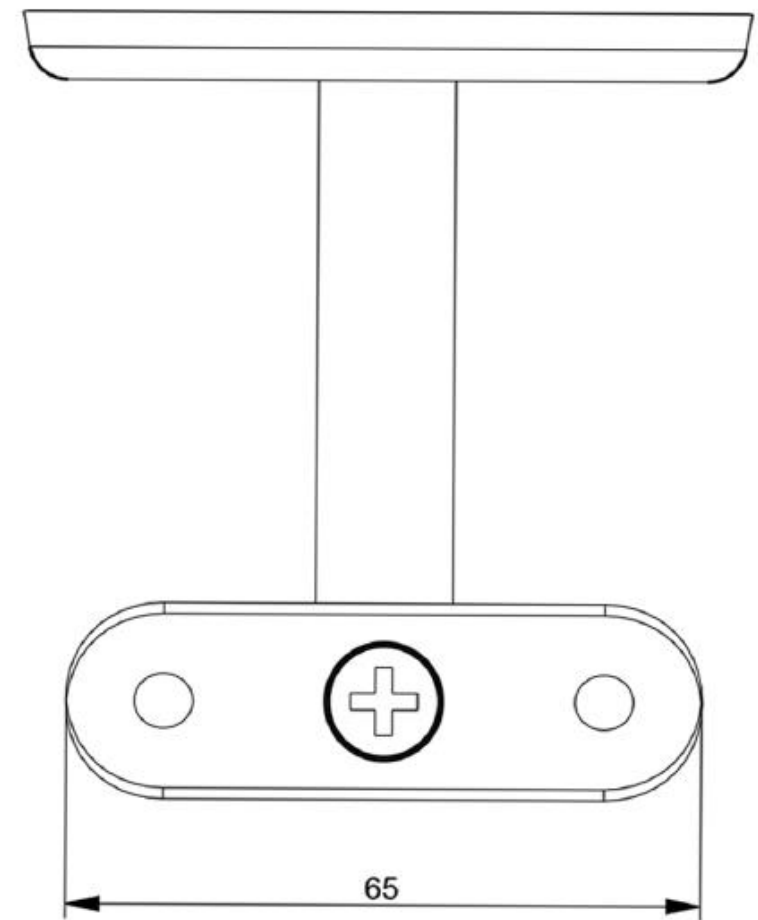
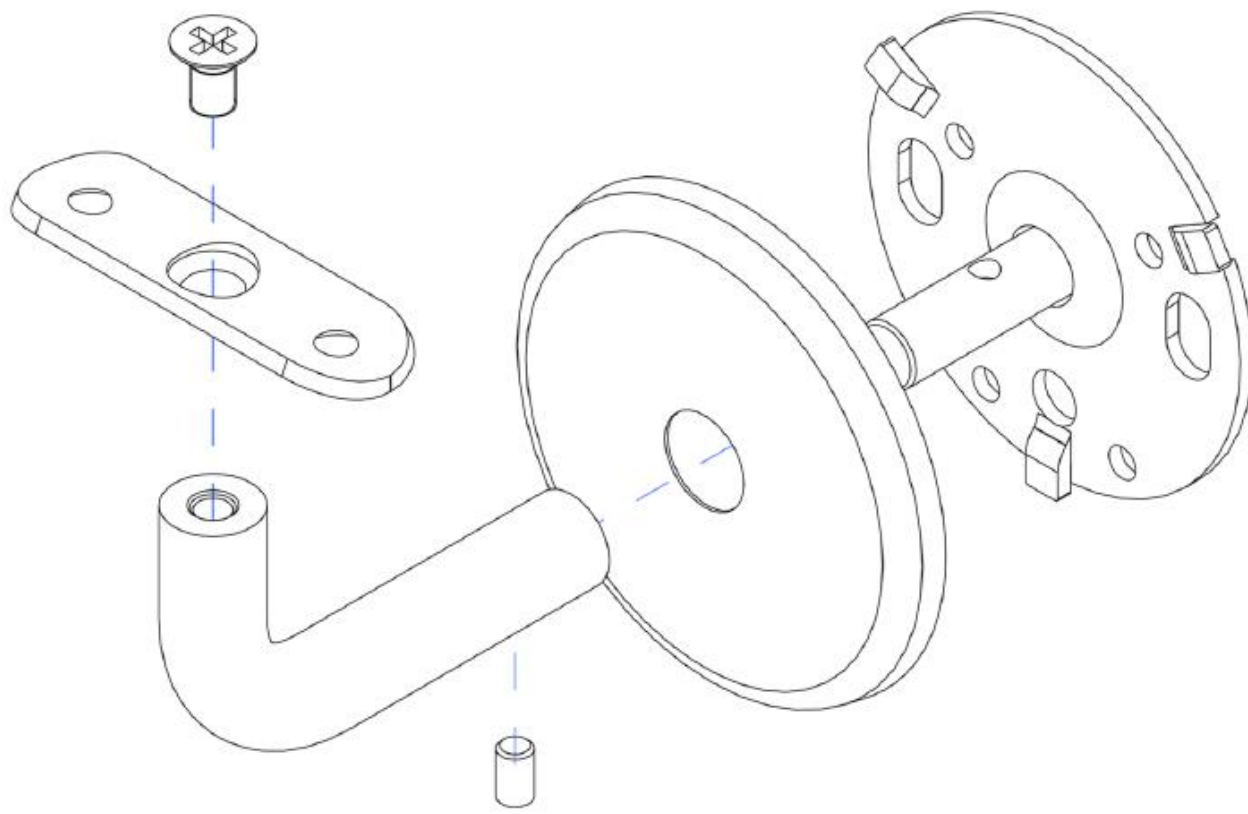
Binnen- en buitenbocht 90°
Verbinding met houten tap en lijm





Handgreep Type D40.1.B.AS-1

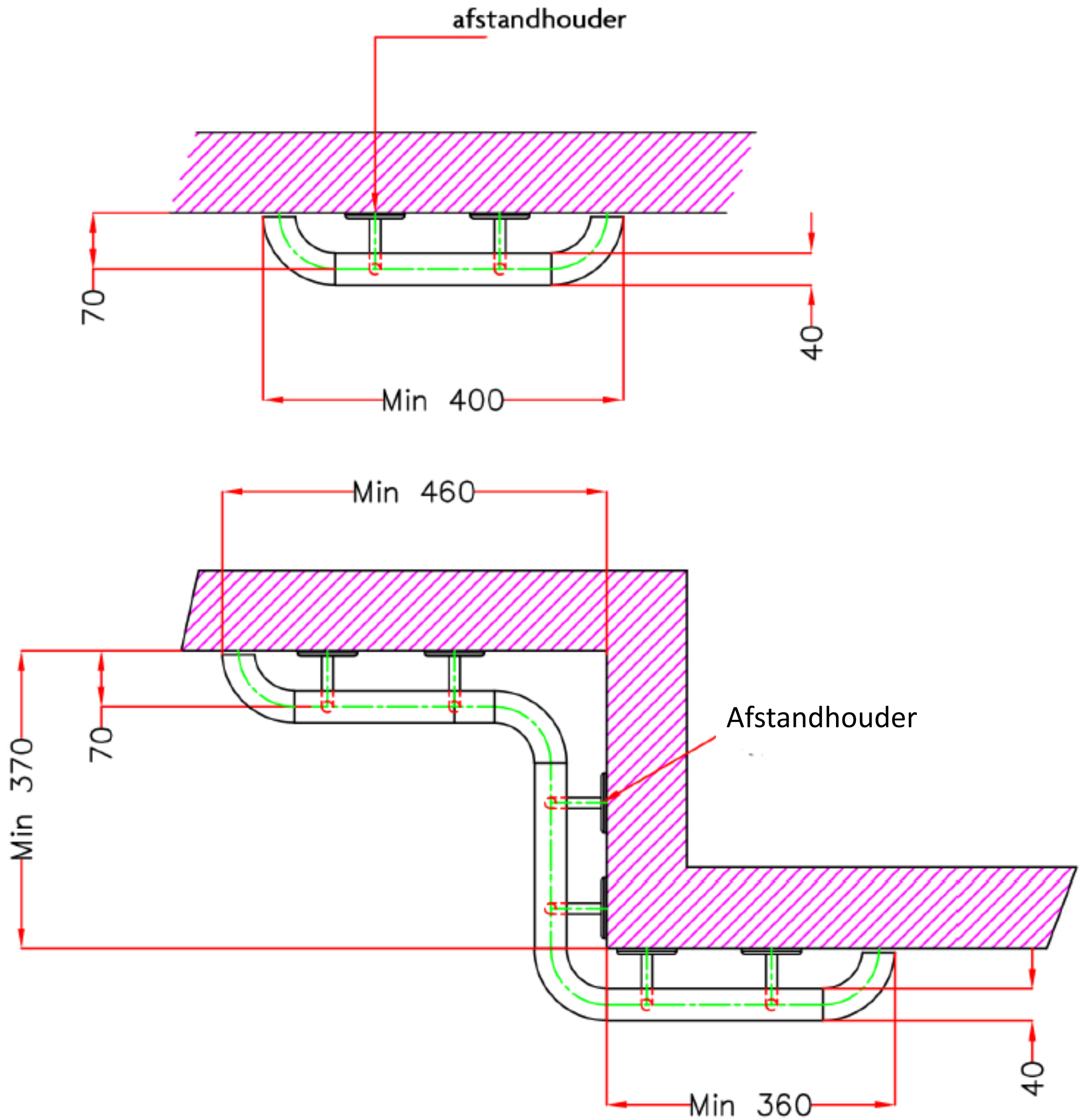
Afstandhouder Type AS-1 RVS 304 geborsteld





Handgreep Type D40.1.B.AS-1

Installatie handgreep Type D40.1/2/3.B maatvoering in mm



Afwijkende maten op aanvraag en met eventuele meerprijzen