



PLANCHER DE DOUCHE ENCASTRÉ AVEC ÉPAISSEUR 28 mm



Plancher de douche encastré d'une épaisseur de 28 mm pour une installation encastrée avec drain jusqu'à un maximum de 150 x 150

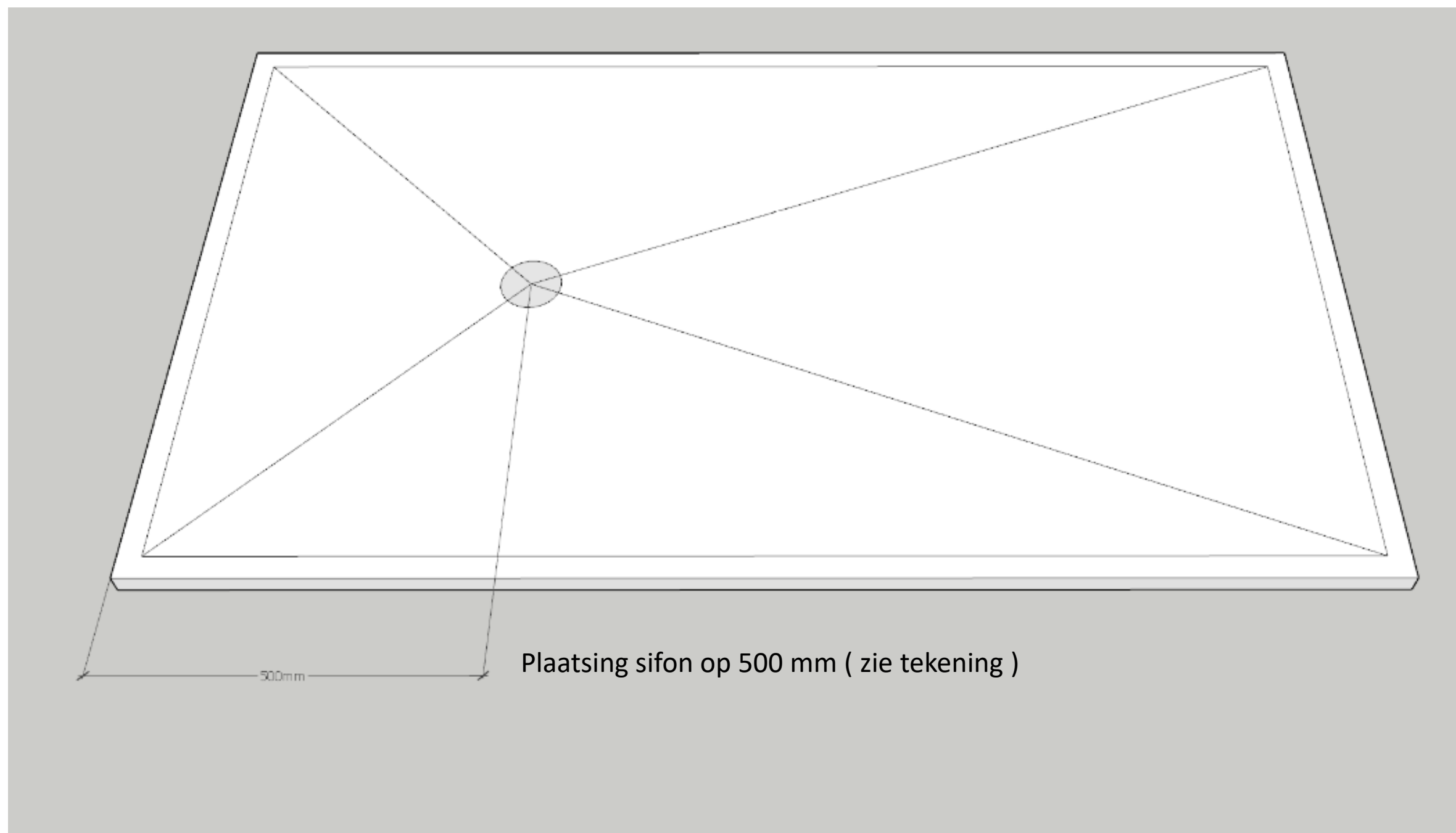
Disponible en différentes finitions

Le siphon de sol peut être rectangulaire ou carré

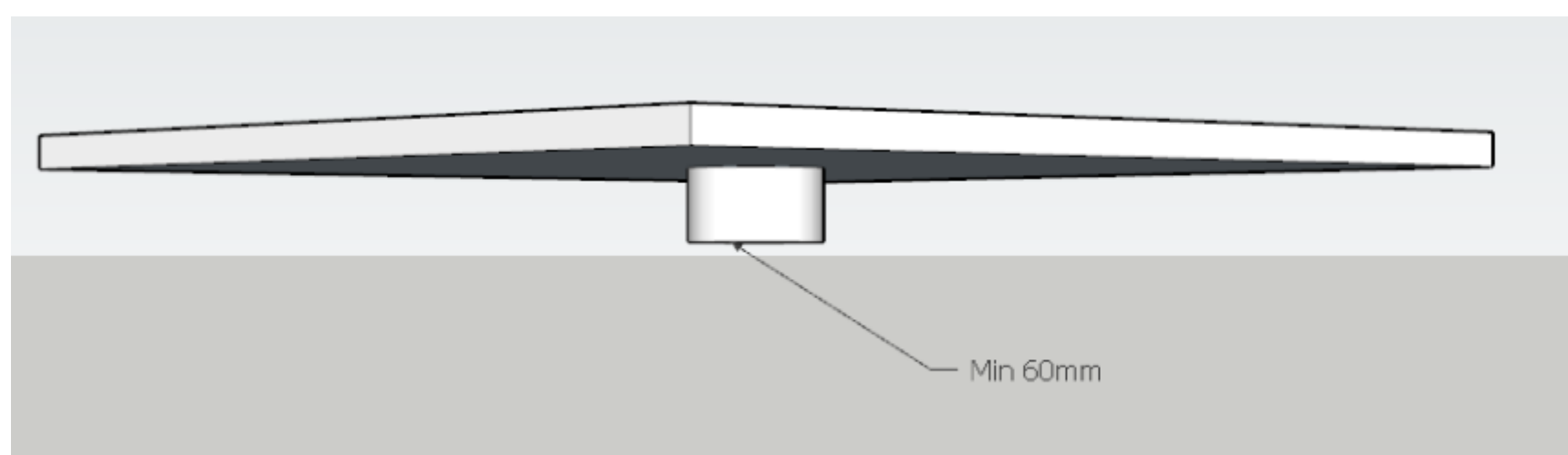
1. Hydrofuge et étanche, pas de joints supplémentaires
2. Résistant aux taches
3. Hygiénique
4. Possibilité de souder à froid les panneaux entre eux
5. Résistant au feu B-S1, d0



PLANCHER DE DOUCHE ENCASTRÉ AVEC ÉPAISSEUR 28 mm



Épaisseur du plancher de douche 28 mm + 2 mm pour adhésif fourni !!!

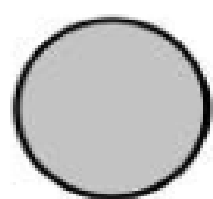


Profondeur de découpe du siphon d'au
moins 60 mm

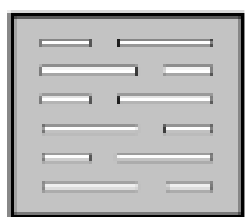


PLANCHER DE DOUCHE ENCASTRÉ AVEC ÉPAISSEUR 28 mm

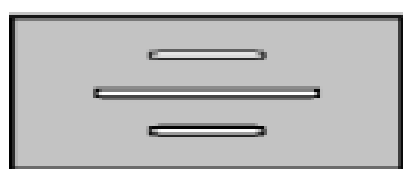
Types de drain



90 mm



Drain carré



Drain rectangulaire

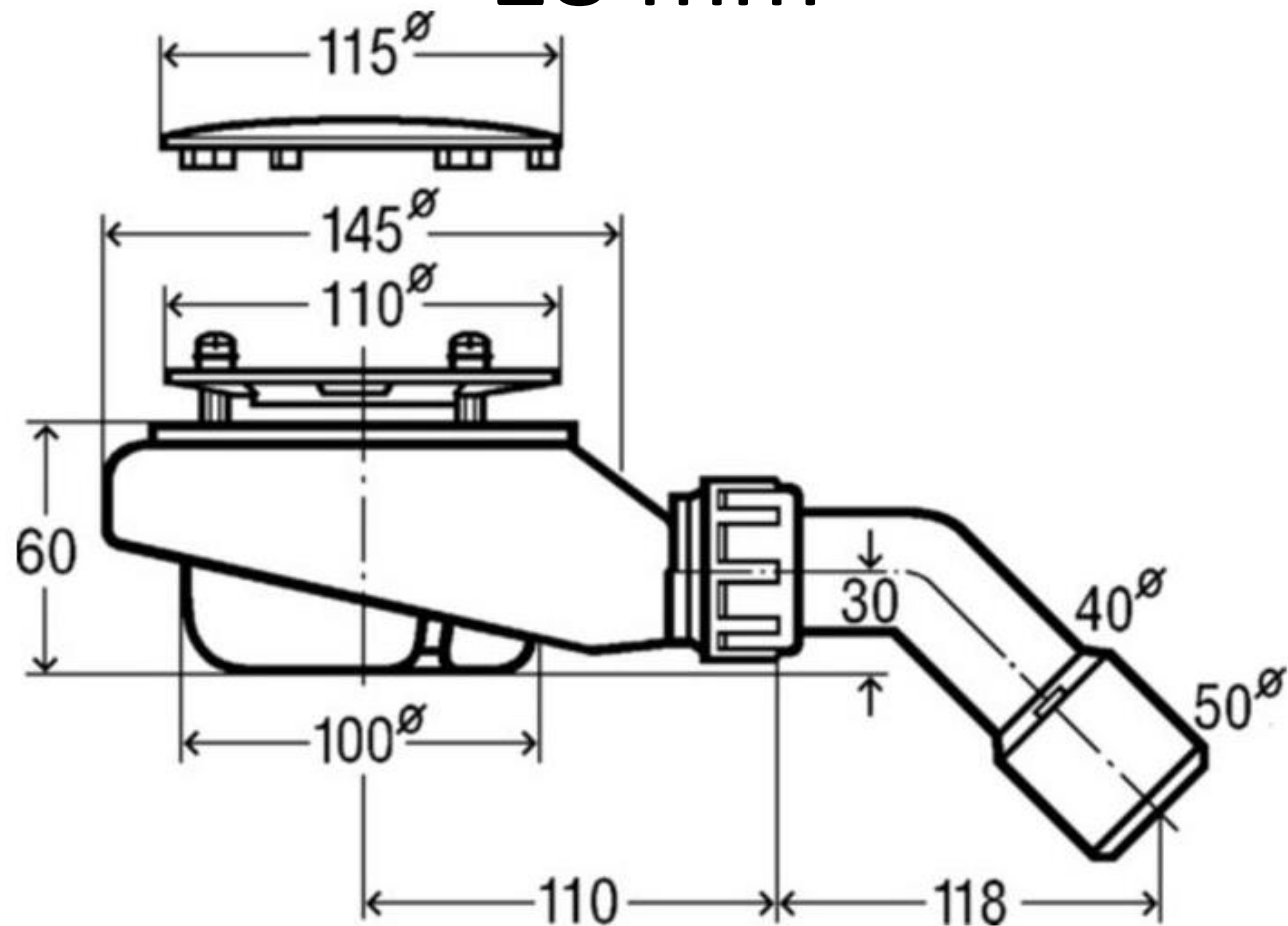
Placement du drain :

Option 1: centrale (centre)

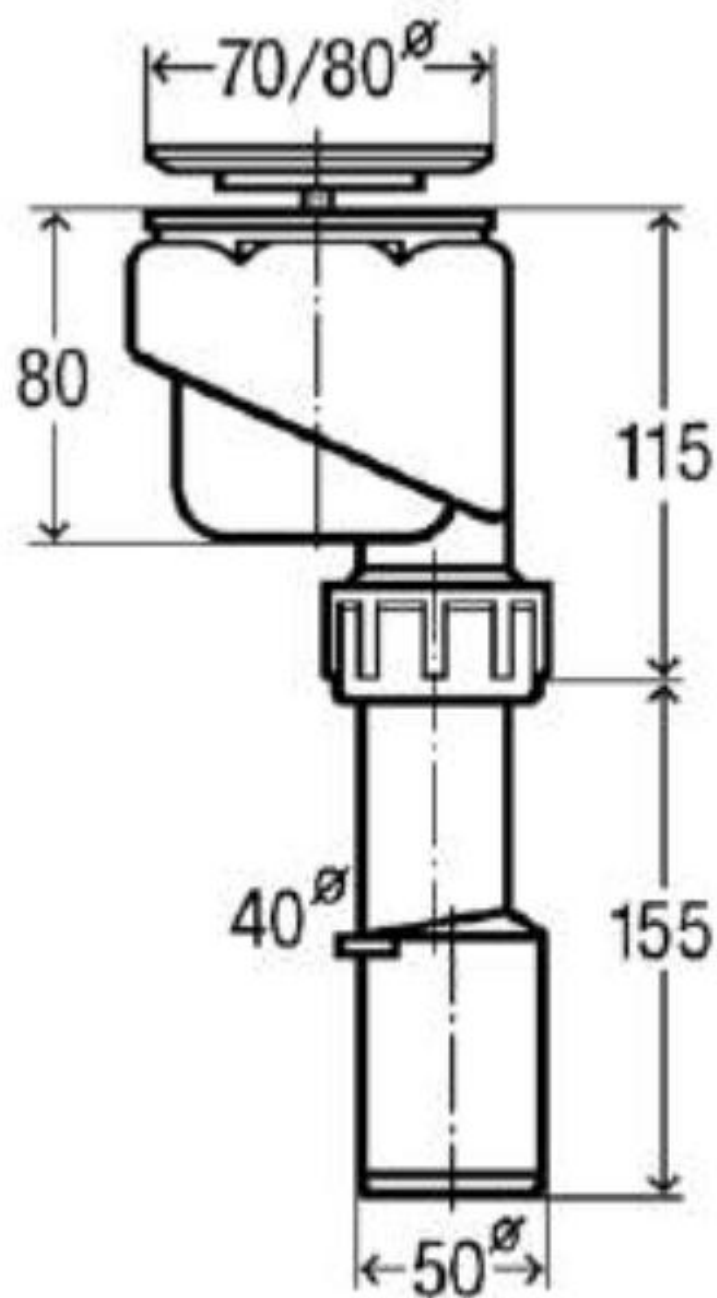
Option 2: décentralisé, à au moins 400 mm des bords



PLANCHER DE DOUCHE ENCASTRÉ AVEC ÉPAISSEUR 28 mm



Option 1: siphon très peu profond sous le plancher de la douche



Option 2: Siphon vertical sous le plancher de la douche