



**Hakoma**  
sanitair



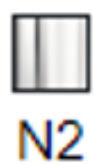
## SUPPORT MURAL OMNIA Pliable et amovible



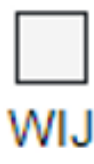
Support pliable et amovible. Composé d'un bras - section 40x25 mm, épaisseur 1,5 mm, avec support de renfort, acier inox AISI 304, - Ø26,9 mm. et épaisseur 1,5 mm. - et un système de plaques d'aluminium. Le couvercle de plaque et le cylindre pivotant sont en ABS.

- Corps en tube d'acier AISI 304, épaisseur 1,5 mm.
- Equipé d'un support de renfort en tube d'acier AISI 304 ø 26,9 mm.
- Système de plaque de fixation en aluminium
- Le point d'appui de la charnière est équipé d'un système de friction pour contrôler l'inclinaison de la barre
- Élément amovible
- Cache plaque en ABS pour protéger l'ancrage mural
- Finition extérieure par meulage mécanique, traitement électrochimique ou poudre époxy-polyester

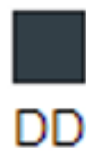
Couleurs:



Gepolijst



Signaalwit



Grafiet

[Film](#)

### Matériaux

ABS mat, ABS, acier inoxydable, acier inoxydable mat, acier inoxydable poli, ABS poli

### Informations

Finitions spéciales disponibles sur demande

### Complémentaires



## SUPPORT MURAL OMNIA



[Demofilm](#)

Standard colors			
Signal White	Graphite	Polished Stainless Steel	Chrome
N2	WIJ	DD	CI

Options		
Toilet Roll Holder	Help System Button	Support Plate
F19AGS01	M73NGE02	Y88JKS99

G19JCS01	600	x	x	x	
G19JCS02	700				
G19JCS03	850	x	x	x	
F19JIS01	Wall cover plate	x	x		x
G19JCS11	600	x	x	x	
G19JCS12	700	x	x	x	
G19JCS13	850	x	x	x	

x	x	
x	x	
x	x	



## SUPPORT MURAL OMNIA 600MM



Support pliable et amovible, 600mm

G19JCS01

Code

Dimensions Ax B x C (mm)

109x600x194

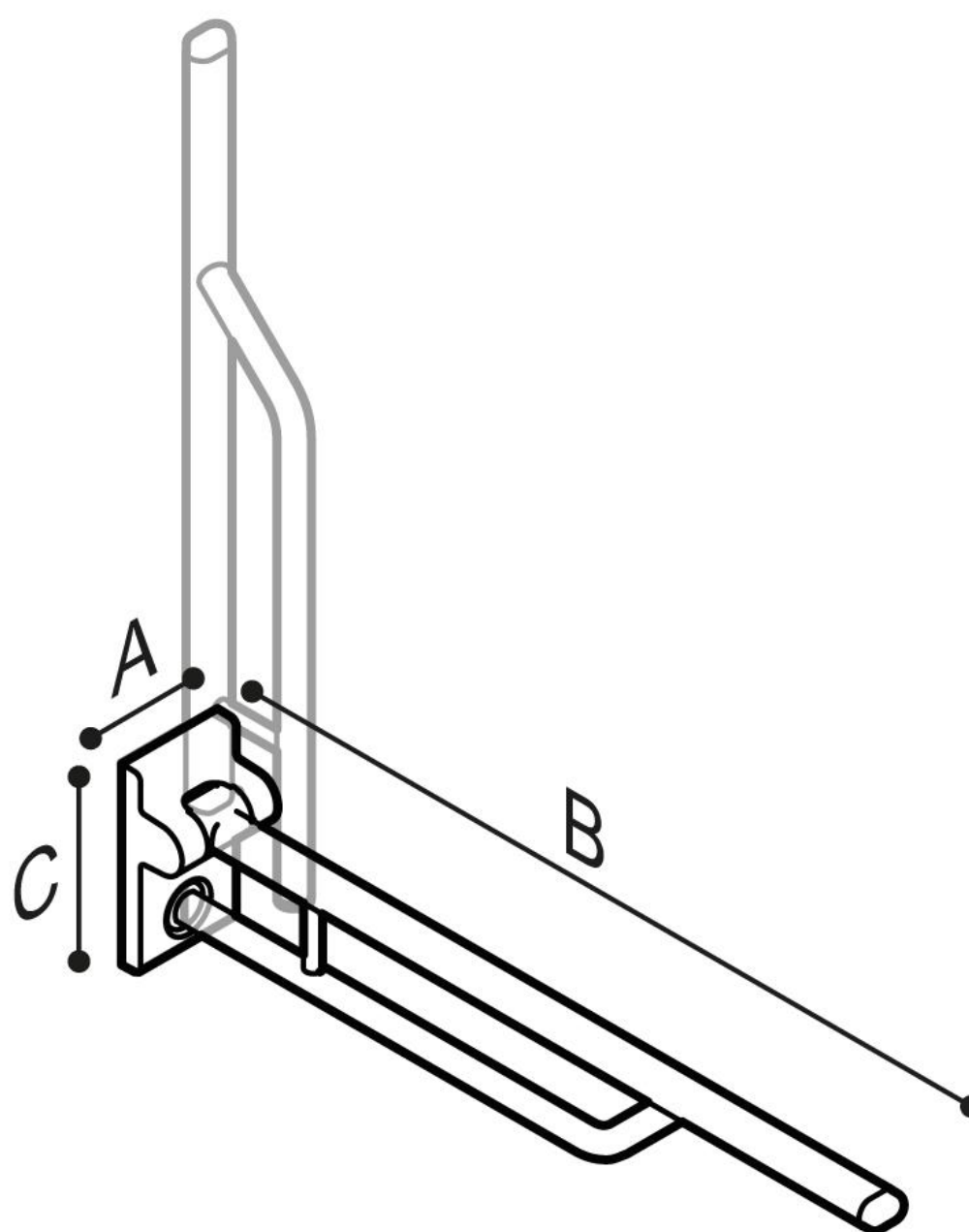
Poids (Kg)

2,4

Capacité de charge (kg.)

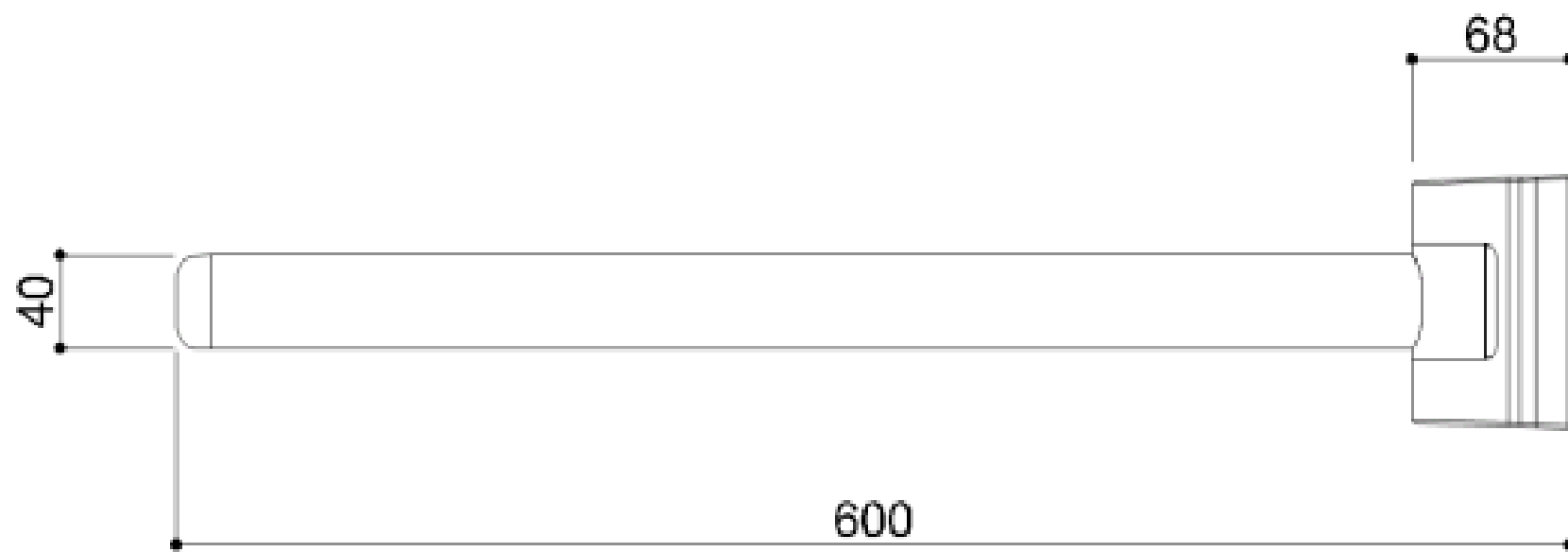
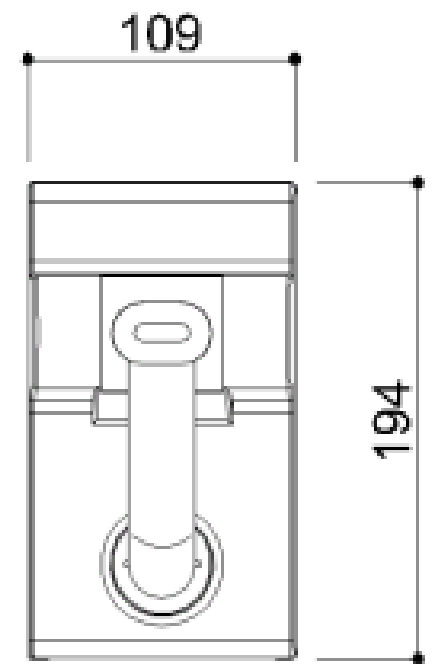
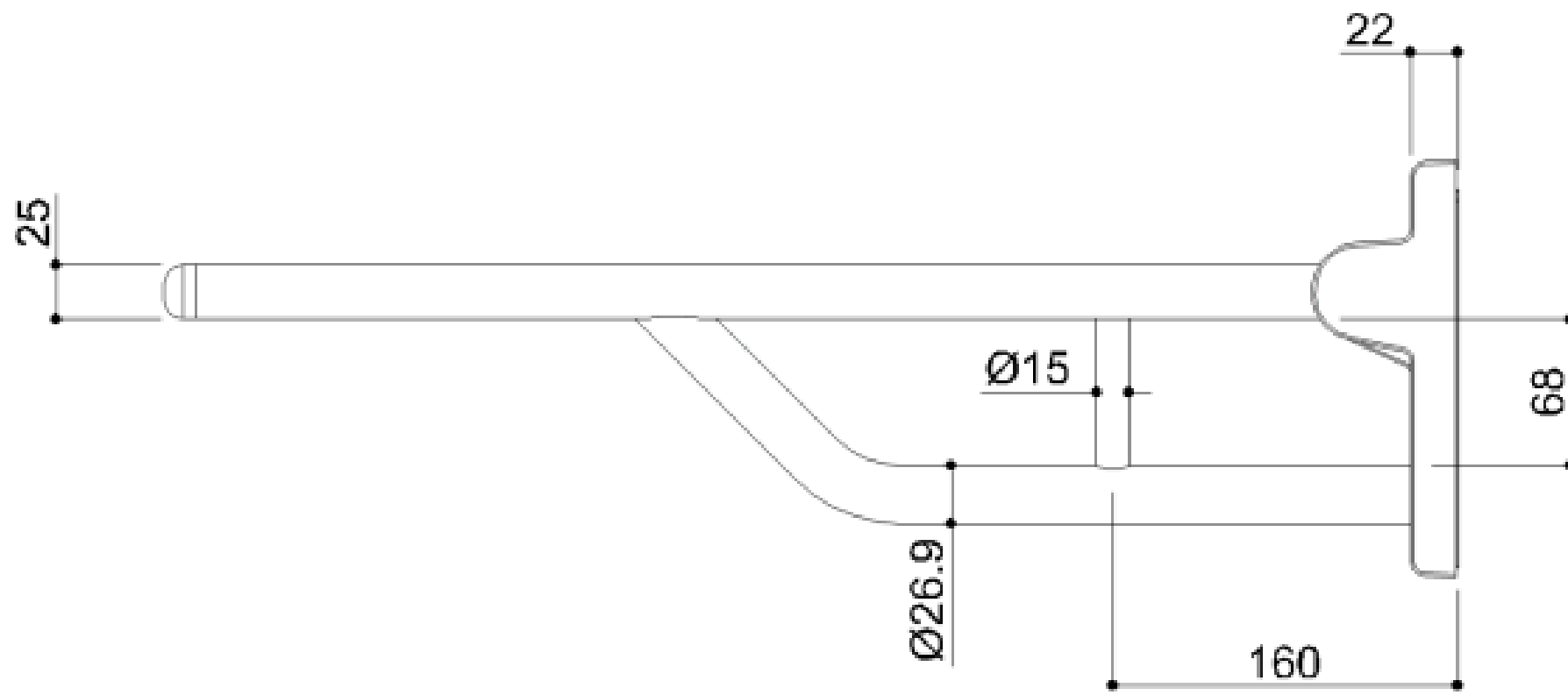
Verticale

150





## SUPPORT MURAL OMNIA 600MM



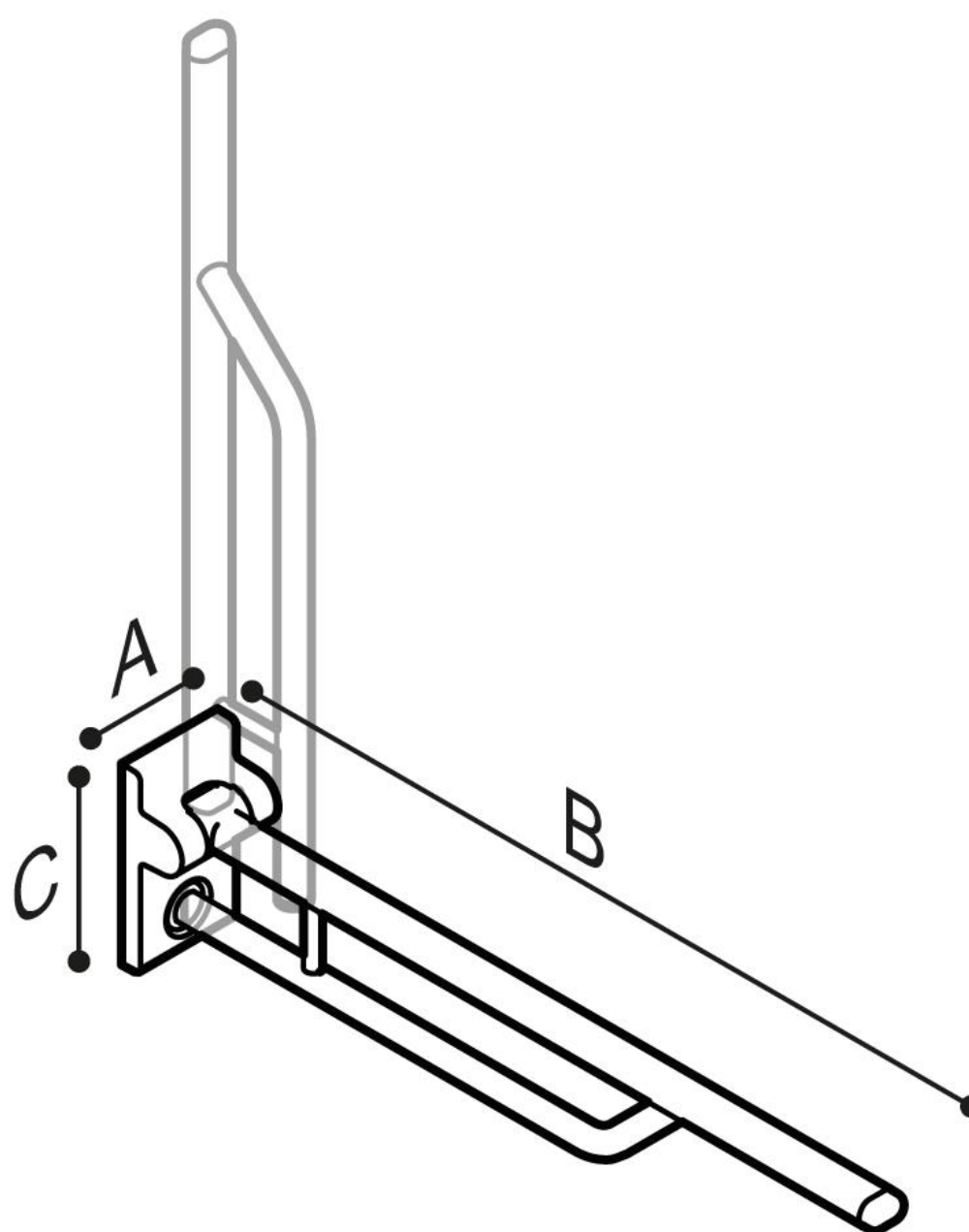


## SUPPORT MURAL OMNIA 700MM



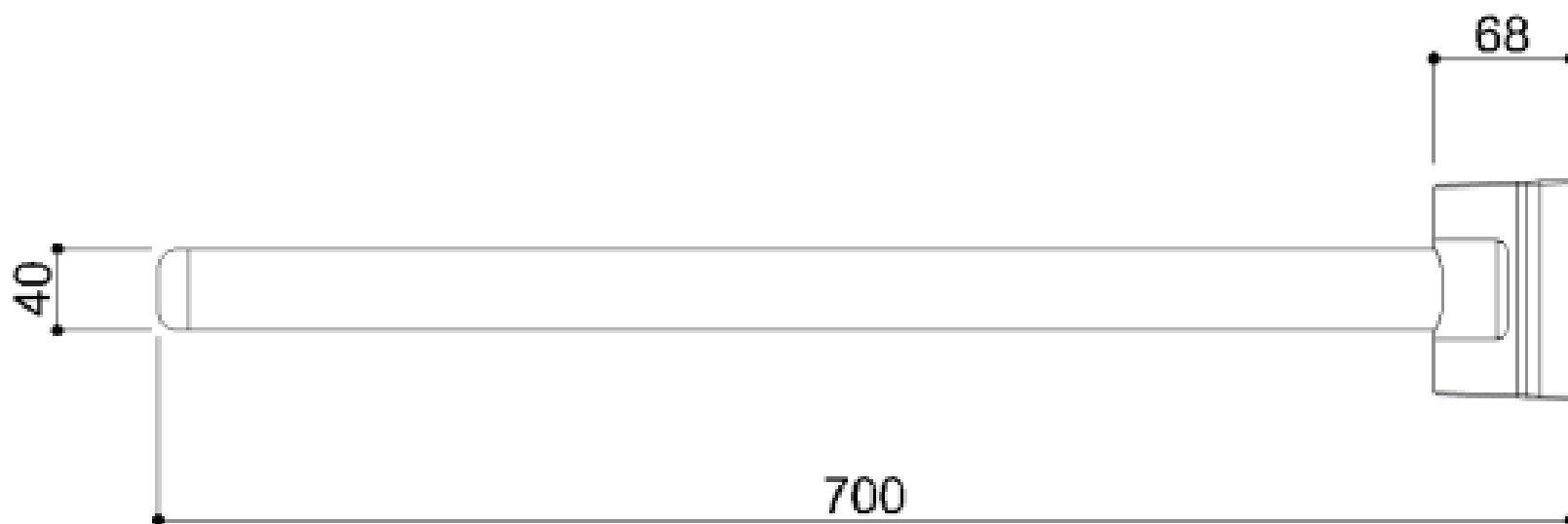
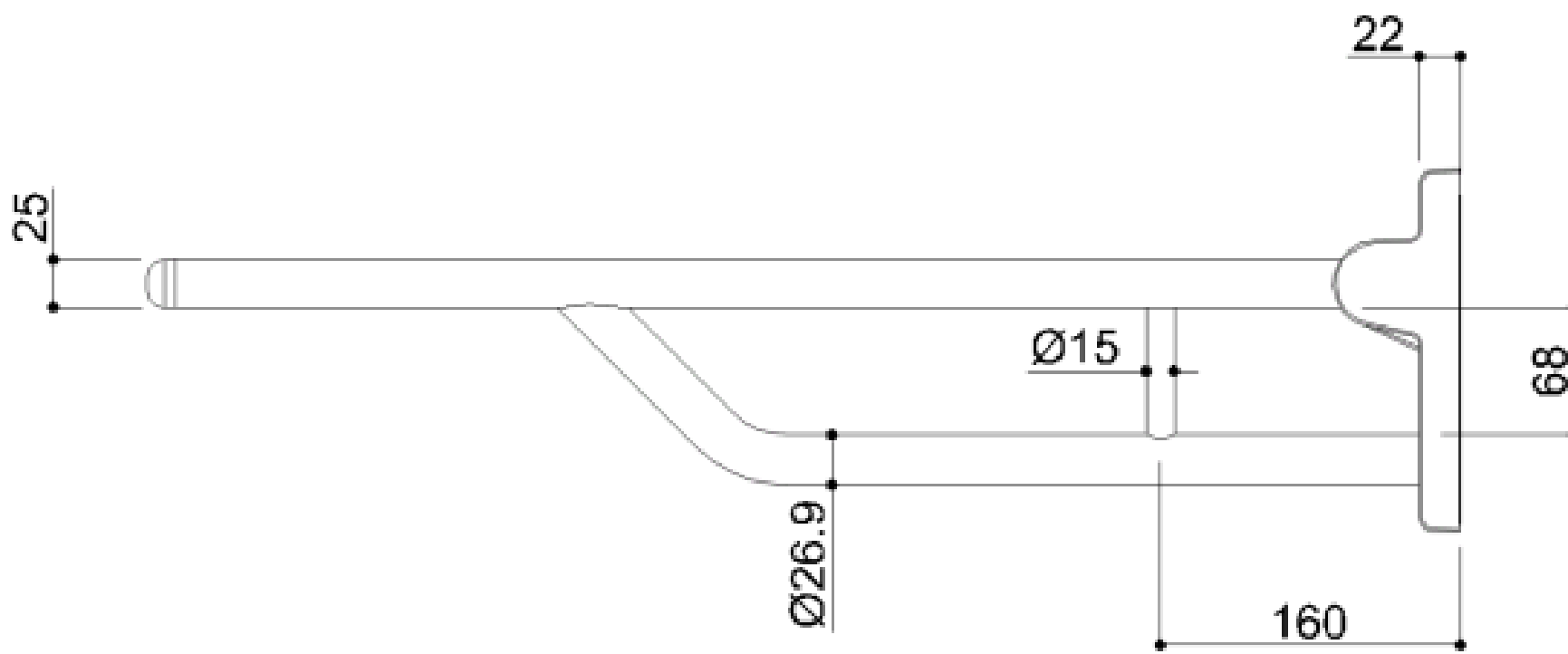
Support pliable et amovible, 700mm

Code	G19J CS 02	
Dimensions Ax B x C (mm)	109x700x194	
Poids (Kg)	2,52	
Capacité de charge (kg.)	Verticale	150





## WANDBEUGEL OMNIA 700 mm



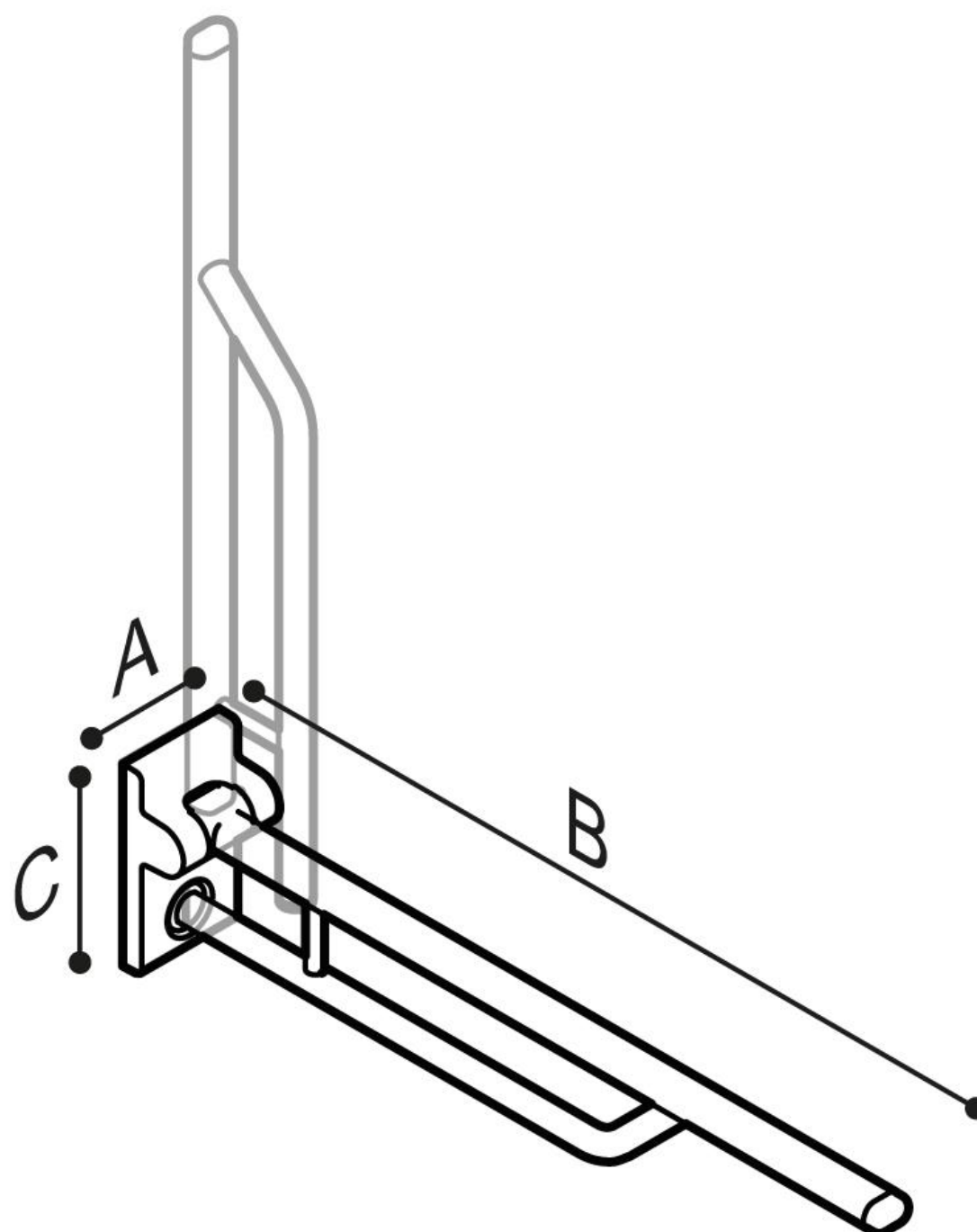


## SUPPORT MURAL OMNIA 850MM



Support pliable et amovible, 850 mm

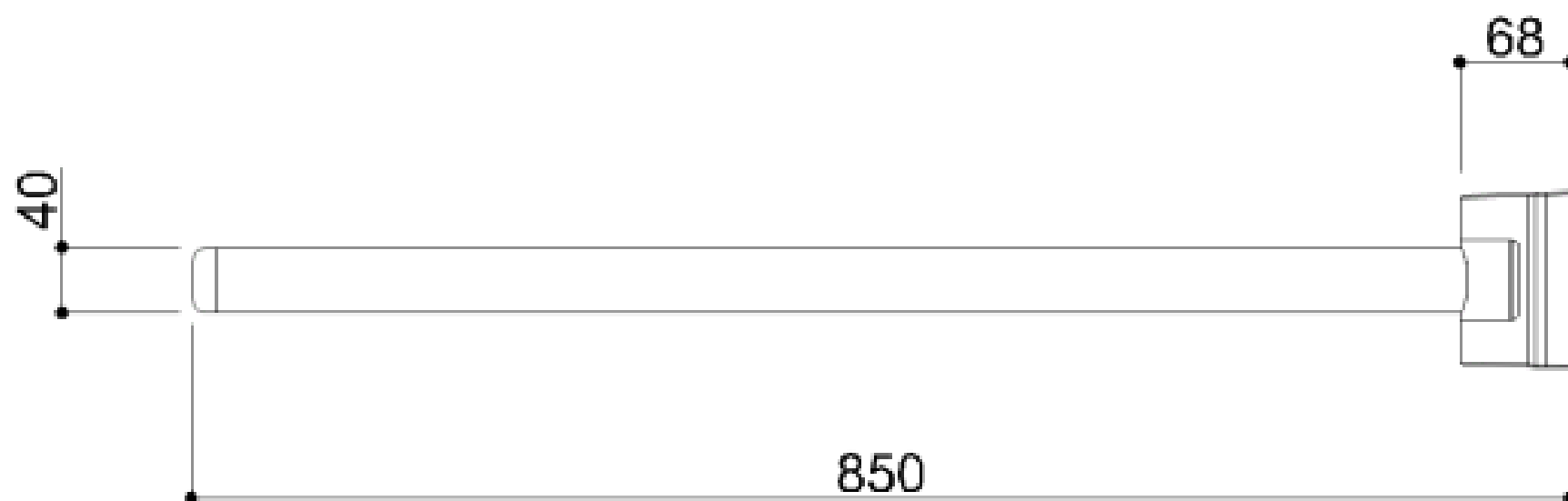
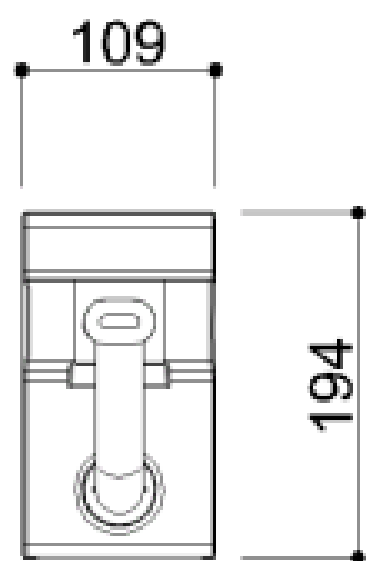
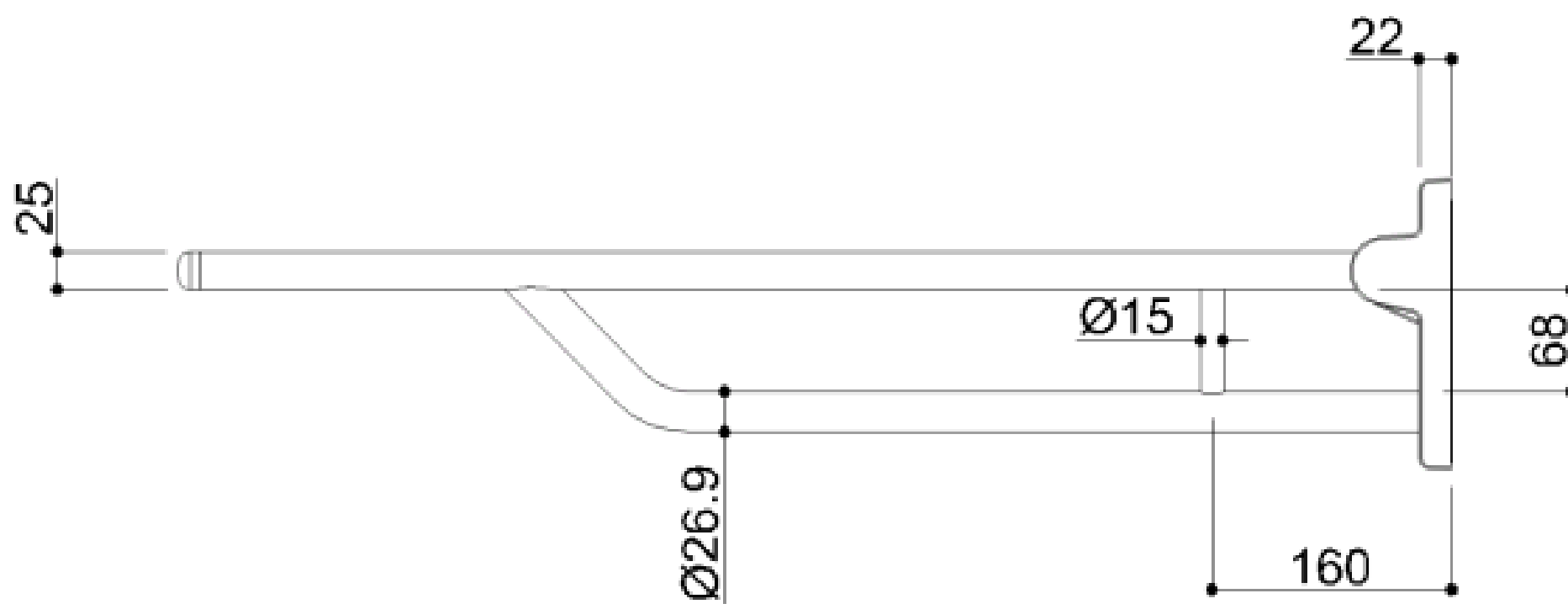
Code	G19J CS 03	
Dimensions AxBxC (mm)	109x850x194	
Poids (Kg)	2,64	
Capacité de charge (kg.)	Verticale	120







## SUPPORT MURAL OMNIA 850MM



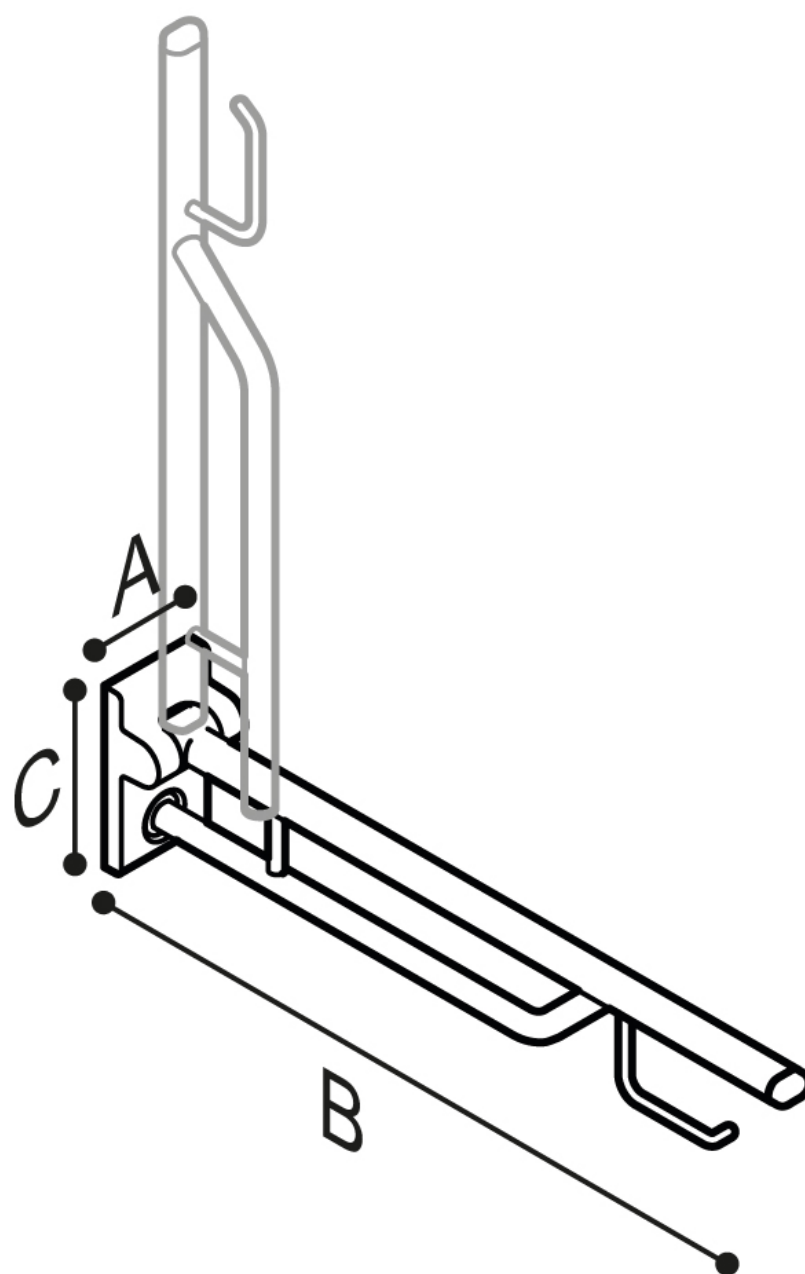


## SUPPORT MURAL OMNIA 600MM Avec support papier rouleau



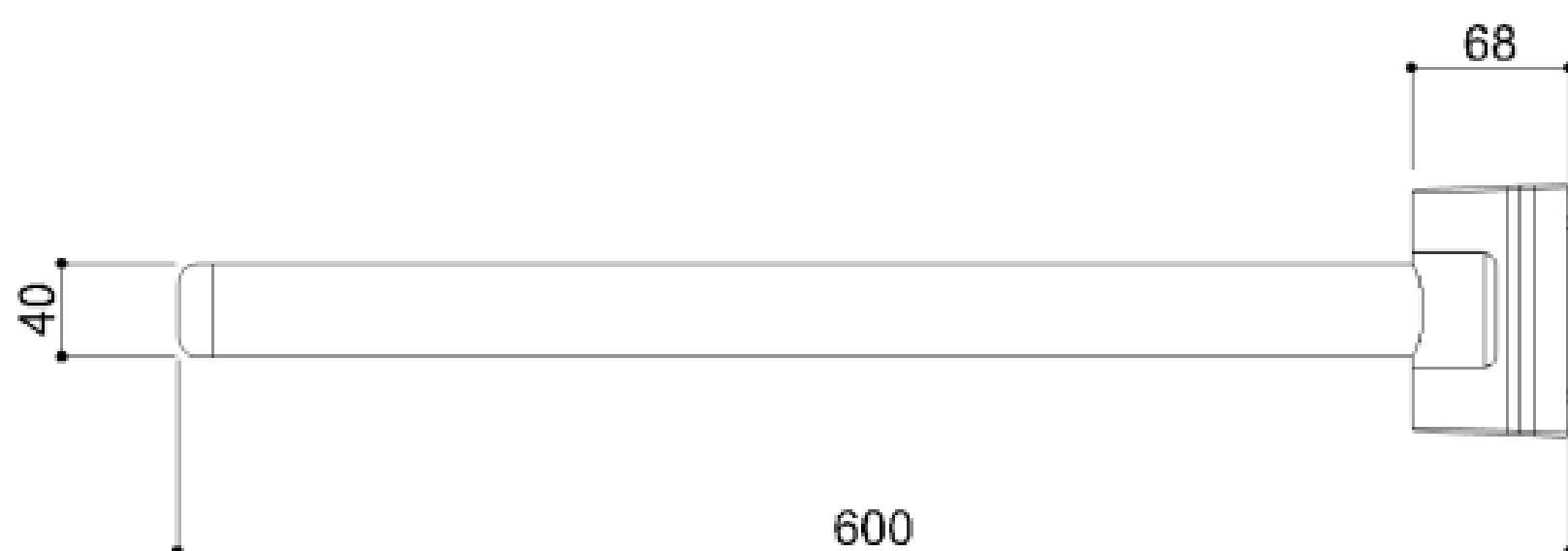
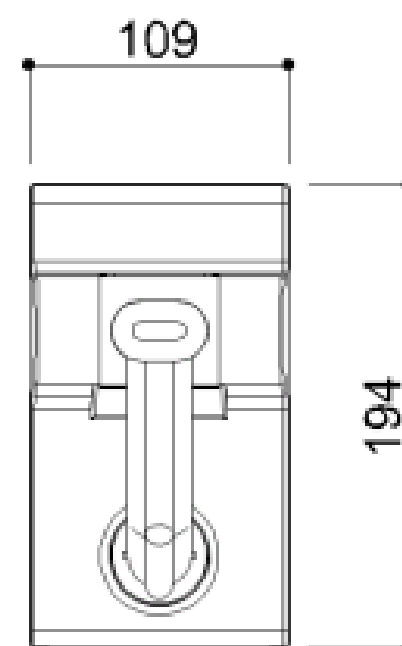
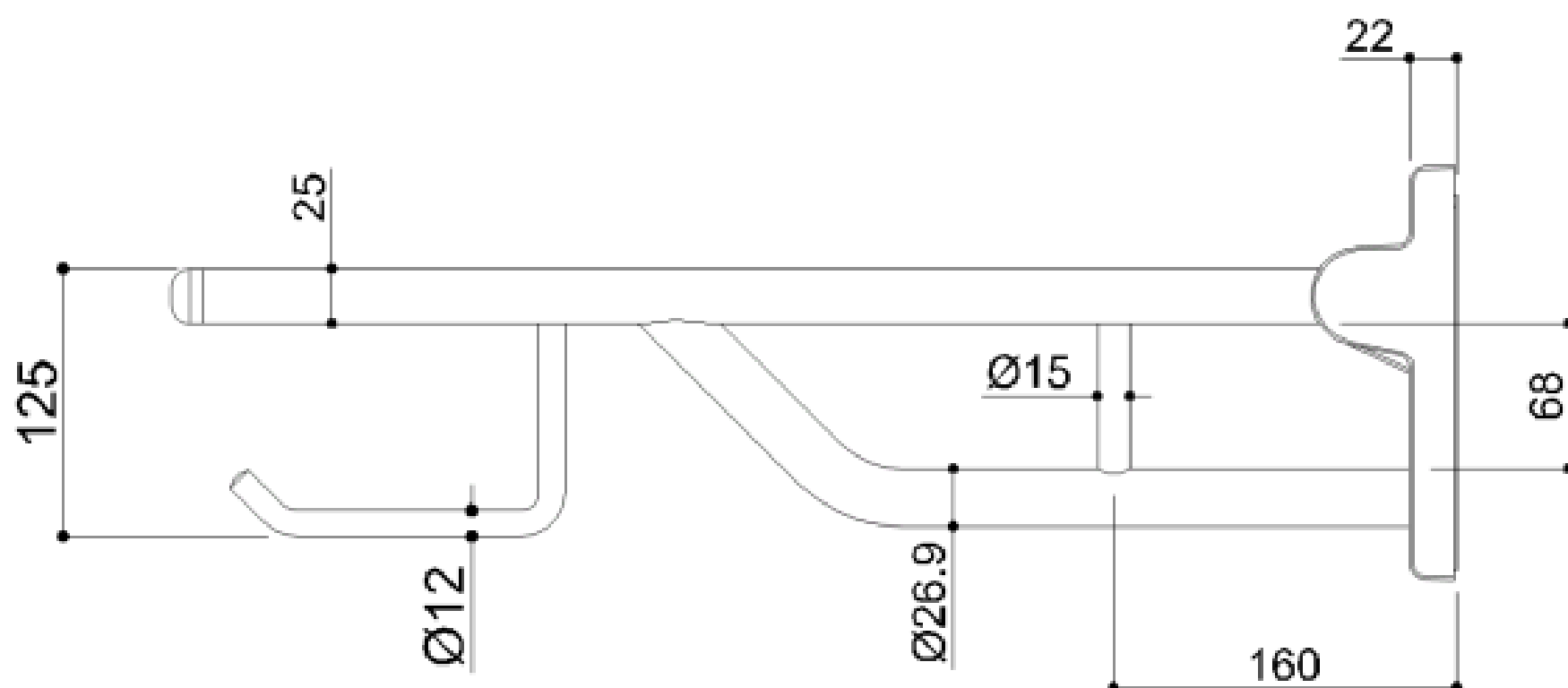
Support pliable et amovible, 600mm  
Avec support papier rouleau

Code			G19J CS11
Dimensions AxB xC (mm)			109x600x194
Poids (Kg)			2,64
Capacité de charge (kg.)	Verticale		150





## SUPPORT MURAL OMNIA 600MM Avec support papier rouleau



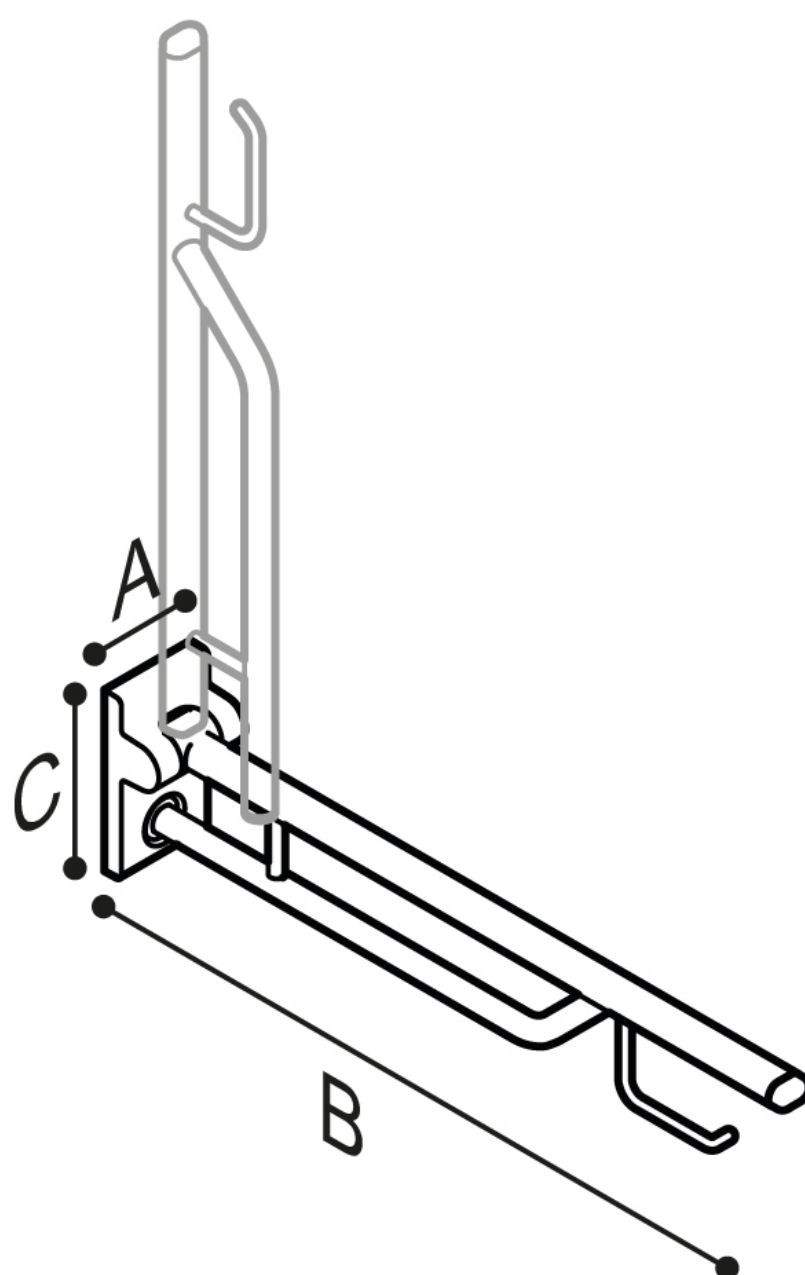


## SUPPORT MURAL OMNIA 700MM Avec support papier rouleau



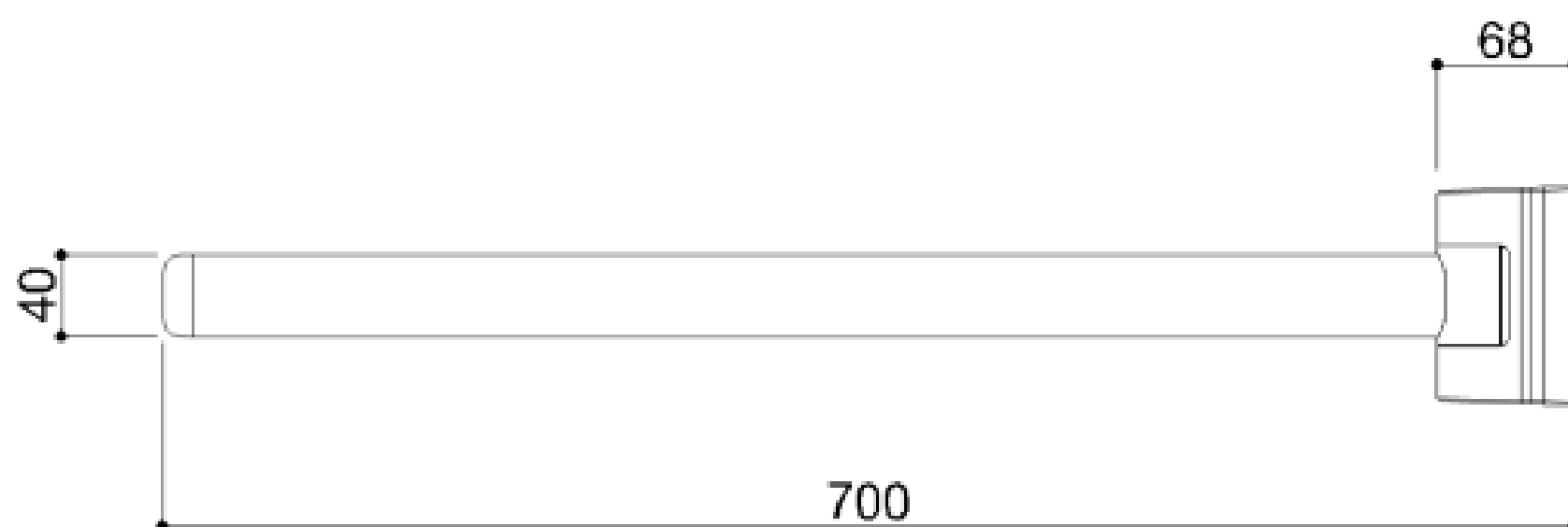
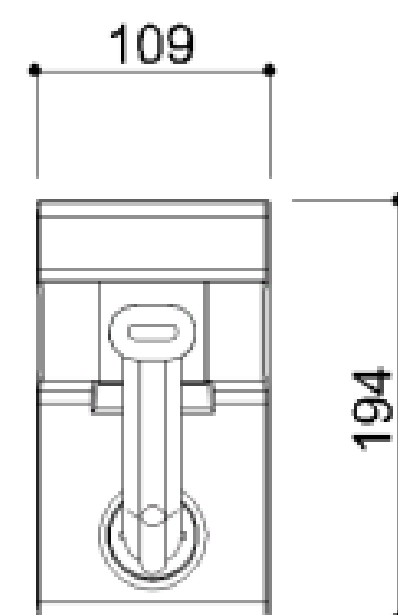
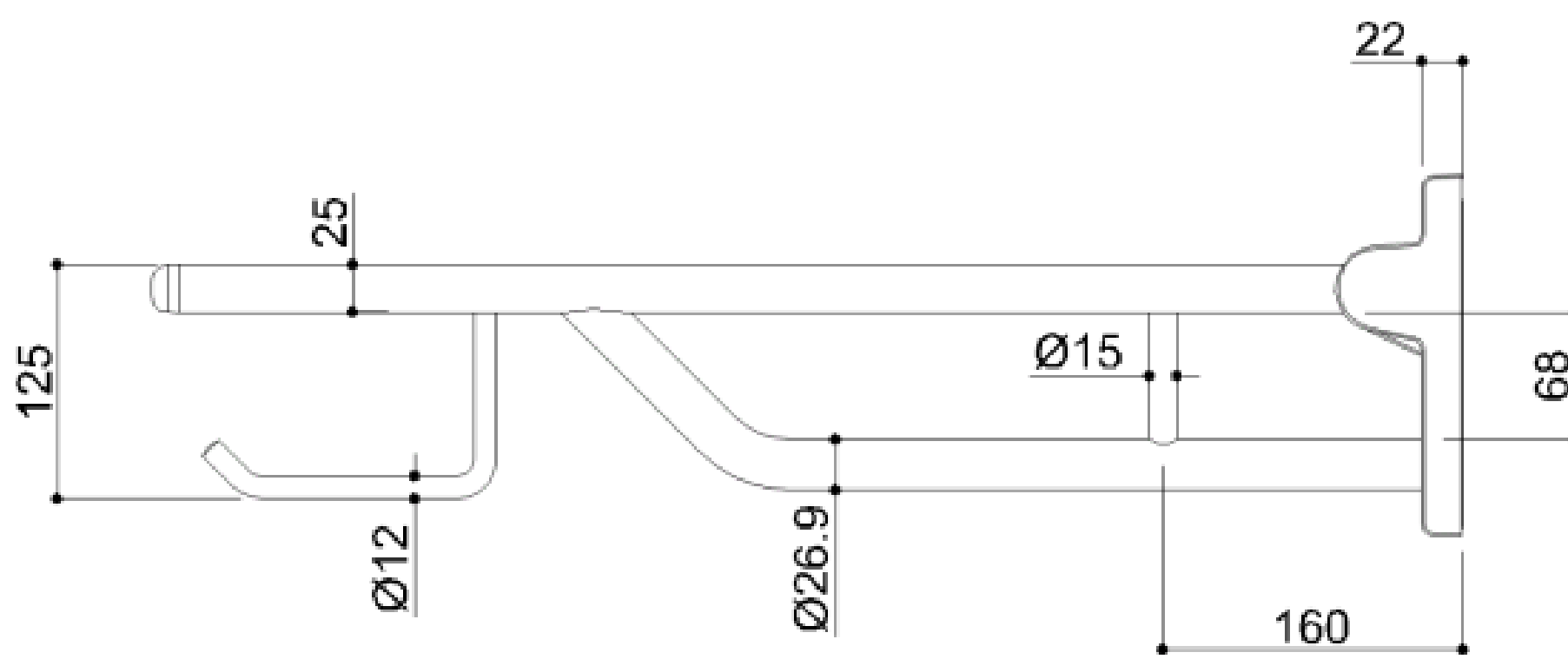
Support pliable et amovible, 700mm  
Avec support papier rouleau

Code		G19JCS12
Dimensions AxBxC (mm)		109x700x194
Poids (Kg)		2,76
Capacité de charge (kg.)	Verticale	150





## SUPPORT MURAL OMNIA 700MM Avec support papier rouleau



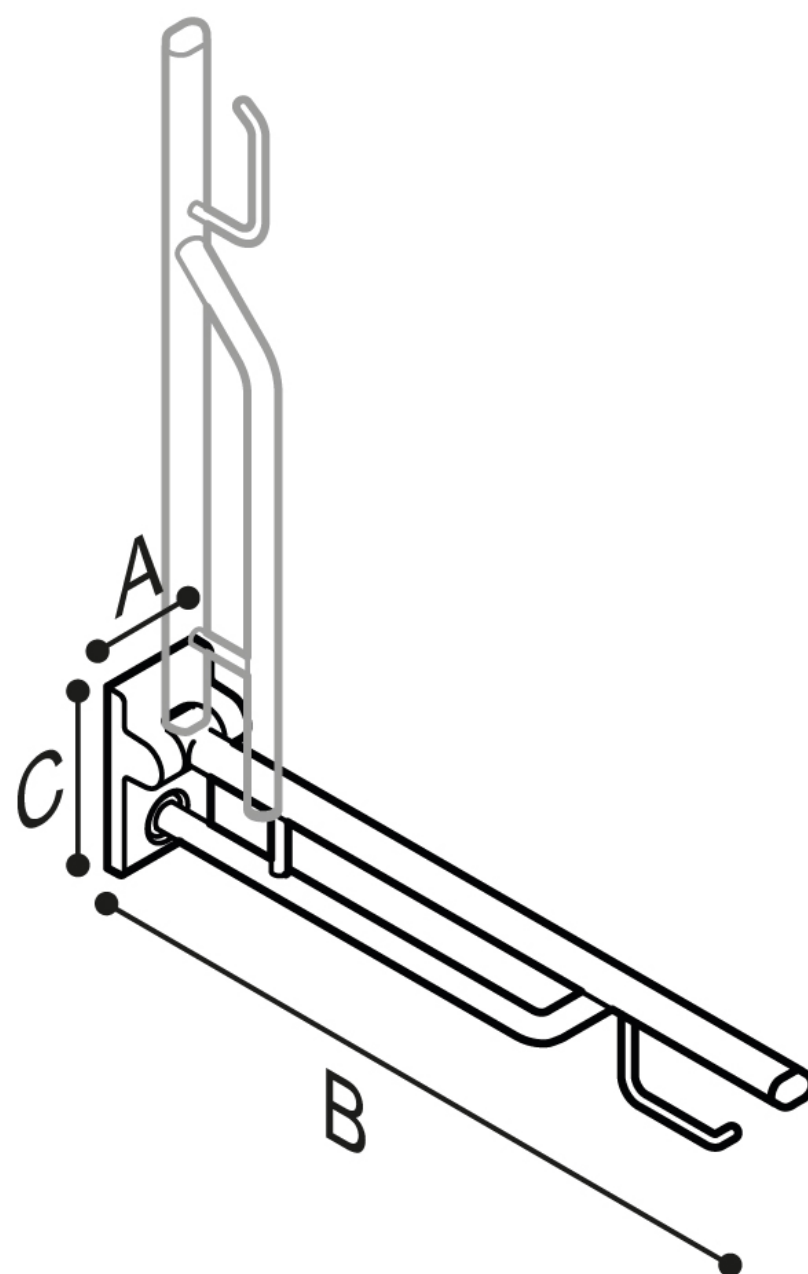


## SUPPORT MURAL OMNIA 850MM Avec support papier rouleau



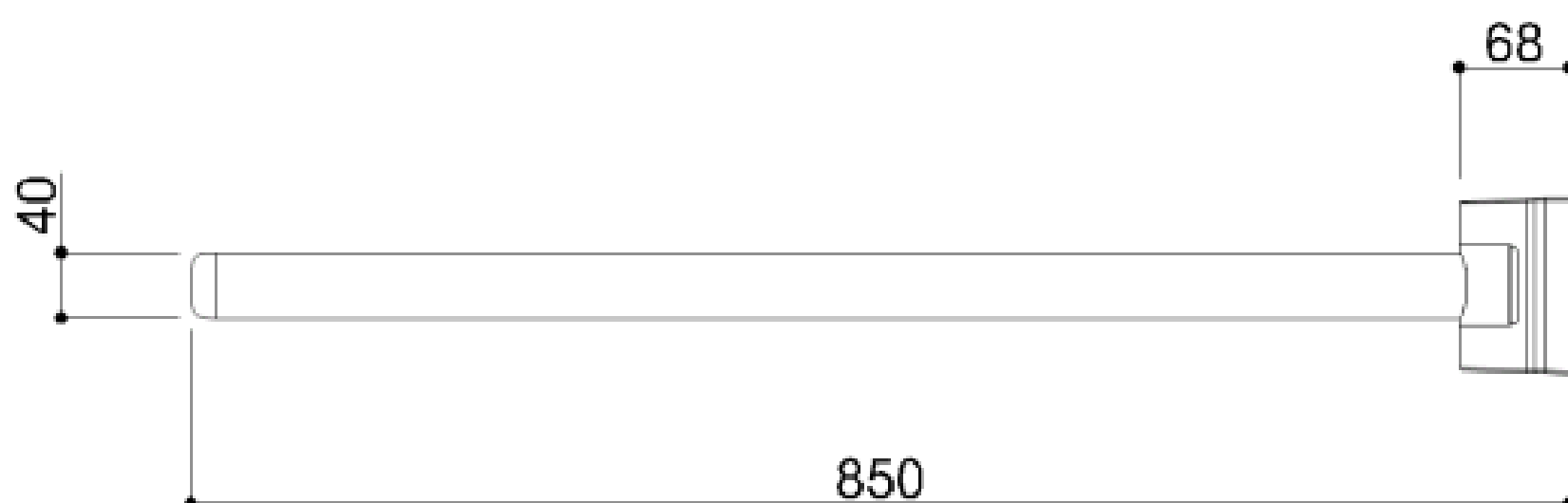
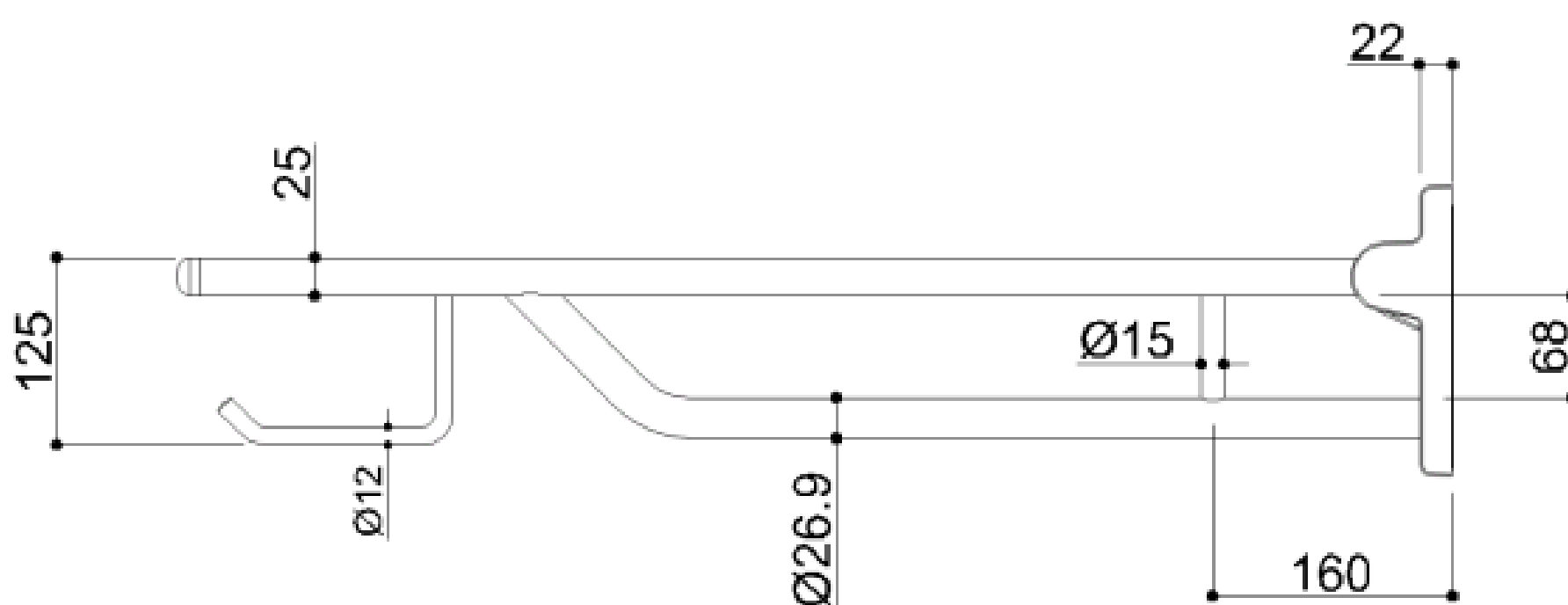
Support pliable et amovible, 850mm  
Avec support papier rouleau

Code		G19J CS13
Dimensions AxBxC (mm)		109x850x194
Poids (Kg)		2,88
Capacité de charge (kg.)	Verticale	120





## SUPPORT MURAL OMNIA 850MM Avec support papier rouleau





Plaque support pliante - accessoire

Code

Y88J K S 99

Dimensions AxB xC (mm)

90x10x180



Couvercle de plaque d'ancrage

Code

F19J IS 01

Dimensions AxB xC (mm)

98,5x22x187







**Hakoma**  
sanitair