





POIGNÉE OMNIA



Barre de sécurité droite en tube - profil ovale - équipée de fixations murales, en acier inoxydable AISI 304, avec extrémités en ABS. La barre est testée jusqu'à 150 kg et sa forme assure une prise en main ergonomique.

- Châssis en tube d'acier inoxydable AISI 304, épaisseur 1,5 mm
- Capacité de charge verticale de 150 kg
- Poignée ergonomique
- Fixation murale avec bloc en acier inoxydable (parallélépipède), dans la même finition que la barre
- Conçu pour le montage d'accessoires (voir liste des options)
- Embouts en ABS, dans la même finition que la barre
- Dimensions : de 305 à 1067 mm (voir tableau)

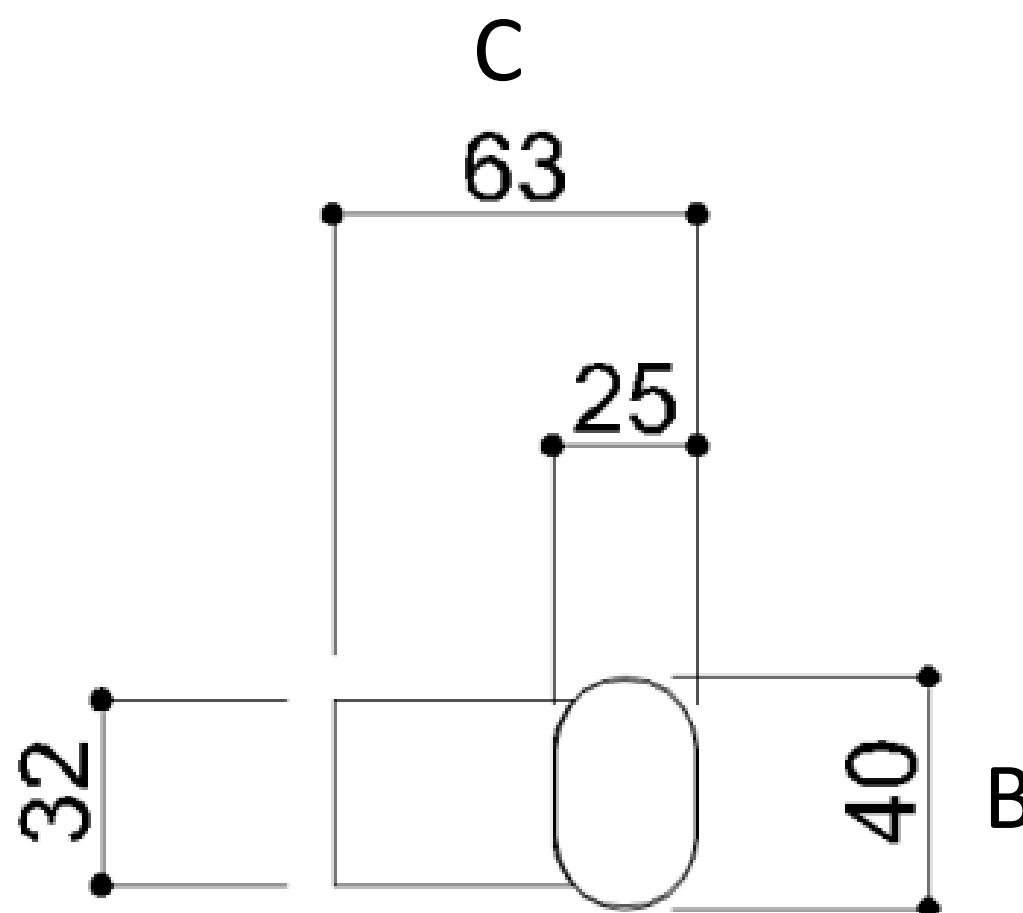
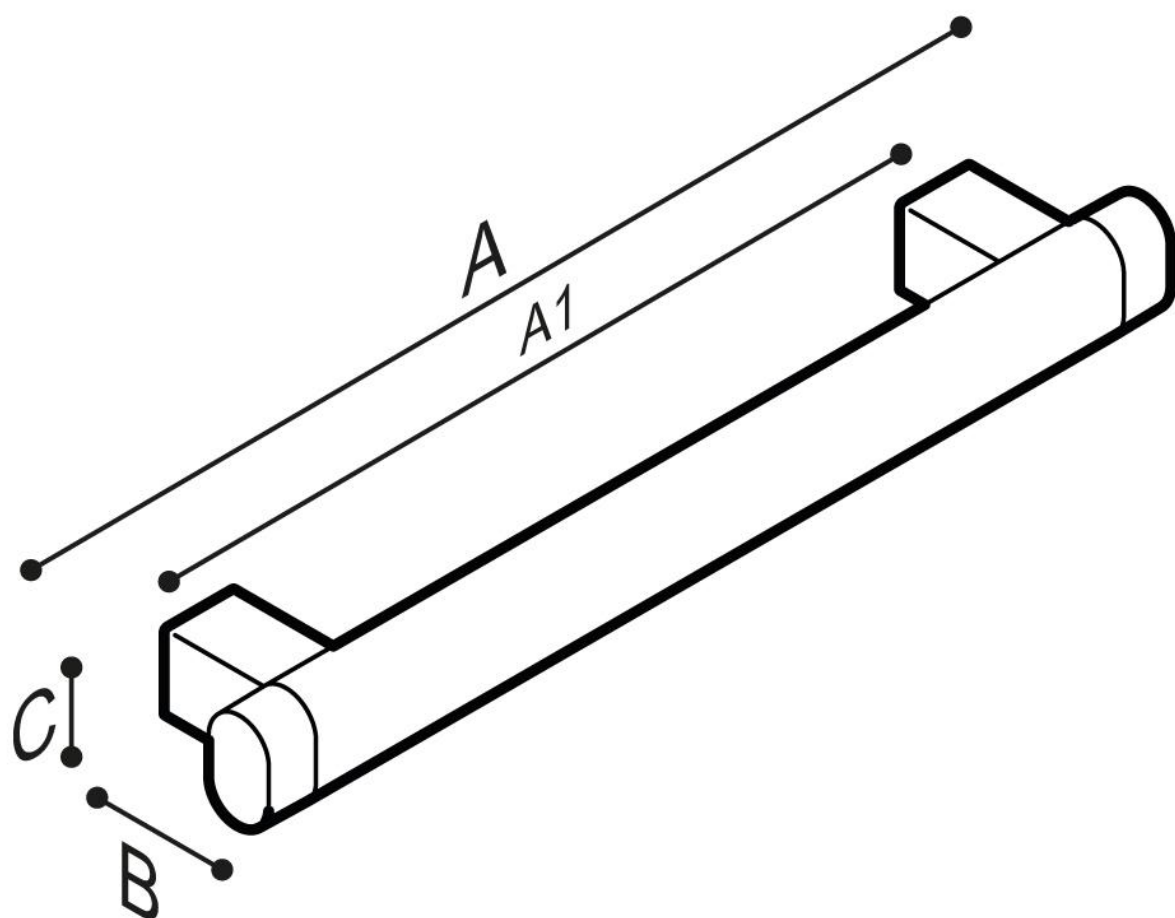
[Film](#)

Couleurs: DD  Graphite N2  Polished WE  Signal White

Autres couleurs sur demande (avec supplément)



POIGNÉE OMNIA



Options

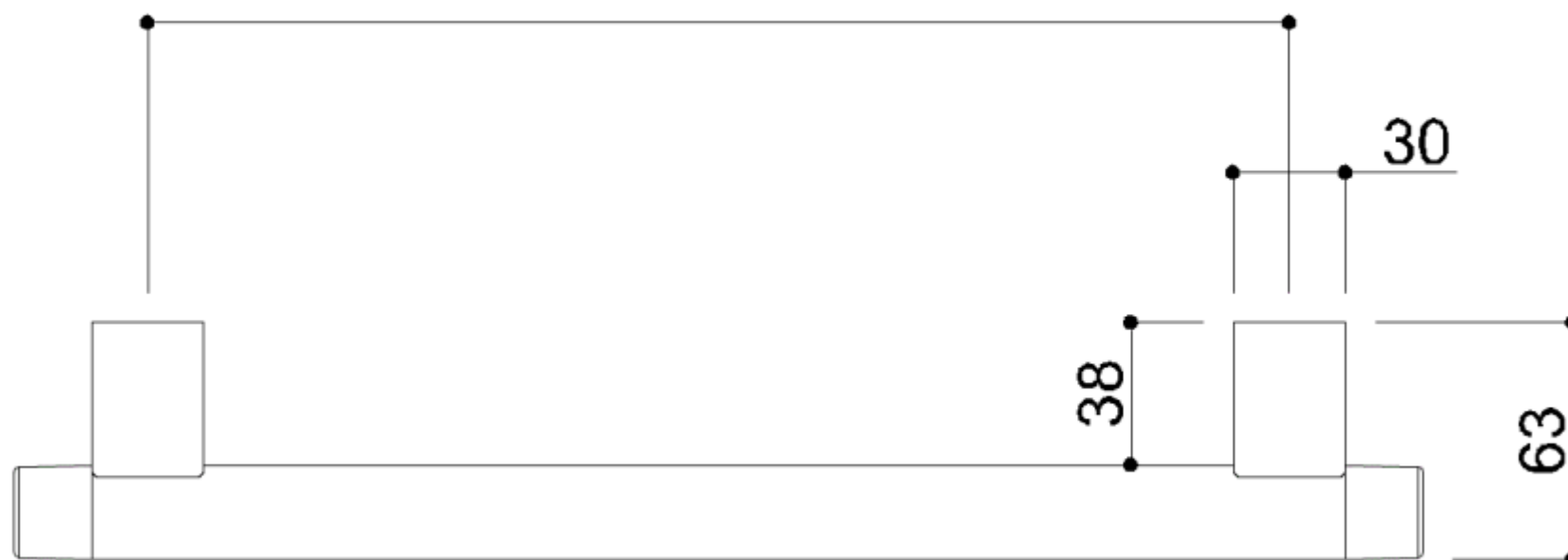
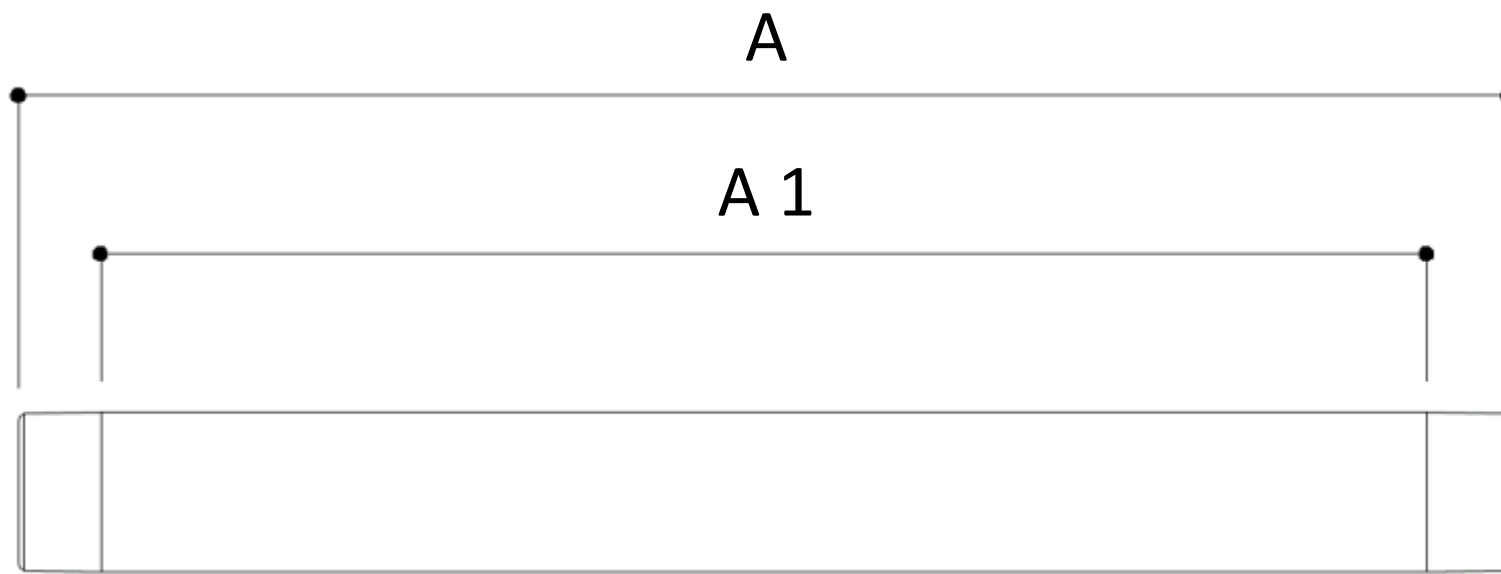
		U-Shaped Towel Holder	L-Shaped Towel Holder	Wide Shelf	Narrow Shelf	Hook	Toilet Roll Holder	Lay-on Shelf	Bottle holder lay on Container	Wall attachment for bottle Holder Lay on Container	Hanger	Coat Hook
--	--	-----------------------	-----------------------	------------	--------------	------	--------------------	--------------	--------------------------------	--	--------	-----------

Artn°	A	F19AMS02	F19AMS01	F19ANS02	F19ANS01	F19AKS03	F19AGS01	F19ANS03	F19AOS01	B19DJS01	F19AKS02	F19AKS01
G19UAS01	376		X	X		X	X	X	X	wall connection	X	wall connection
G19UAS02	478		X	X	X	X	X	X	X			
G19UAS03	529	X	X	X		X	X	X	X			
G19UAS04	681		X	X		X	X	X	X			
G19UAS05	833		X	X		X	X	X	X			
G19UAS06	884		X	X		X	X	X	X			
G19UAS07	986		X	X		X	X	X	X			
G19UAS08	1138		X	X		X	X	X	X			

A - A1 = 72mm



POIGNÉE OMNIA



POIGNÉE OMNIA: OPTIONS



Porte-serviettes en forme de L à installer sur la barre

Code	F19AMS01
Dimensions AxBxC (mm)	12x296,5x110



Crochet pour s'adapter à la barre

Code	F19AKS03
Dimensions AxBxC (mm)	12x69,5x121





POIGNÉE OMNIA: OPTIONS



Porte-rouleau de papier toilette à fixer sur barre

Code	F19AGS 01
Dimensions AxB xC (mm)	12x150,5x121



Tablette étroite pour s'adapter au bar

Code	F19ANS 01
Dimensions AxB xC (mm)	480x95x275





POIGNÉE OMNIA: OPTIONS



Porte-serviettes en forme de U à installer sur la barre

Code	F19AMS 02
Dimensions AxB xC (mm)	12x466,4x110



Etagère à installer sur le bar

Code	F19ANS 02
Dimensions AxB xC (mm)	277x167x155





POIGNÉE OMNIA: OPTIONS



Etagère (bois) à poser sur le bar

Code

F19ANS05

Dimensions AxBxC (mm)

300x95x45



Etagère à poser sur le bar

Code

F19ANS03

Dimensions AxBxC (mm)

300x95x45





POIGNÉE OMNIA: OPTIONS



Cintre à fixer sur la barre

Code

F19AKS02

Dimensions AxBxC (mm)

392,2x25x213,7



Réceptacle

Code

F19AOS01

Dimensions AxBxC (mm)

230x85x1000





POIGNÉE OMNIA: OPTIONS



Bouton de demande d'aide

Code

M73NGE 02

Dimensions AxBxC (mm)

50x38x84





Hakoma
sanitair