



Hakoma
sanitair



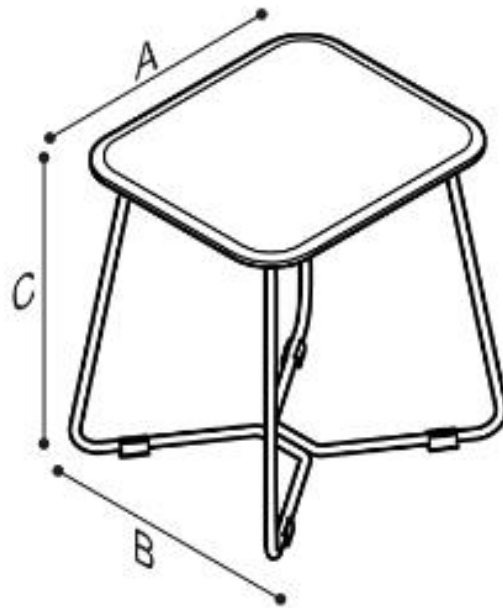
SIEGE DE DOUCHE / TABOURET OMNIA



Tabouret en technopolymère, avec structure de pied en acier inoxydable AISI 304 et pieds en ABS.

- Structure des pieds en acier inoxydable AISI 304, 12 mm diamètre
- Grand siège en technopolymère, surface utile 1200 cm²
- Capacité de charge verticale de 150 kg.

[Film](#)



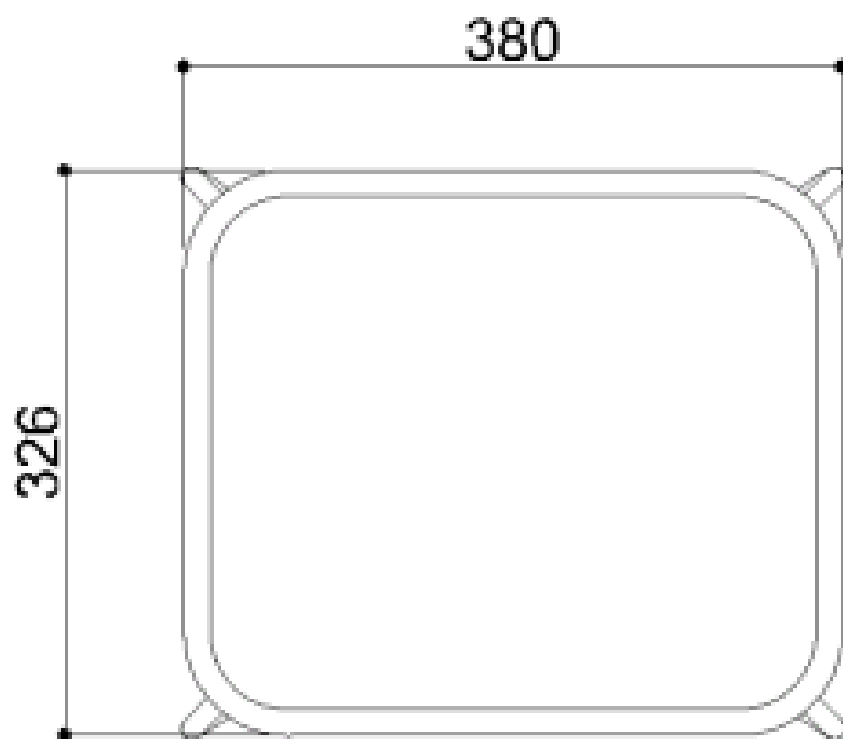
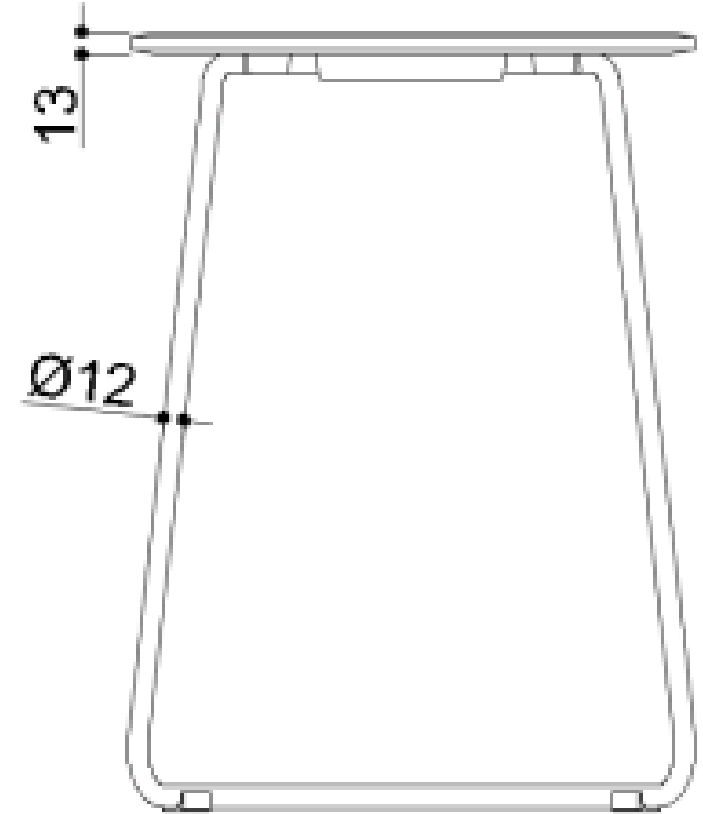
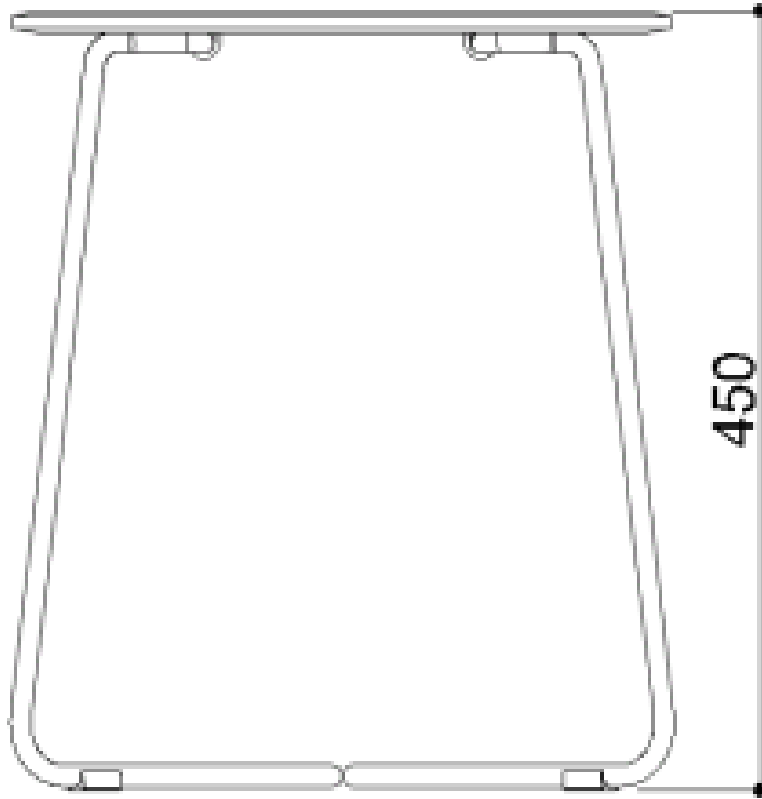
Tabouret

Code	G19UIS01
Dimensions AxB xC (mm)	380x326x450
Poids (kg)	3,8

		Signal White WIJ	Graphite DD	Arctic Sky DD	Dark Arctic Sky BF
Tabouret		G19UIS01	x	x	x



SIEGE DE DOUCHE / TABOURET OMNIA





Hakoma
sanitair