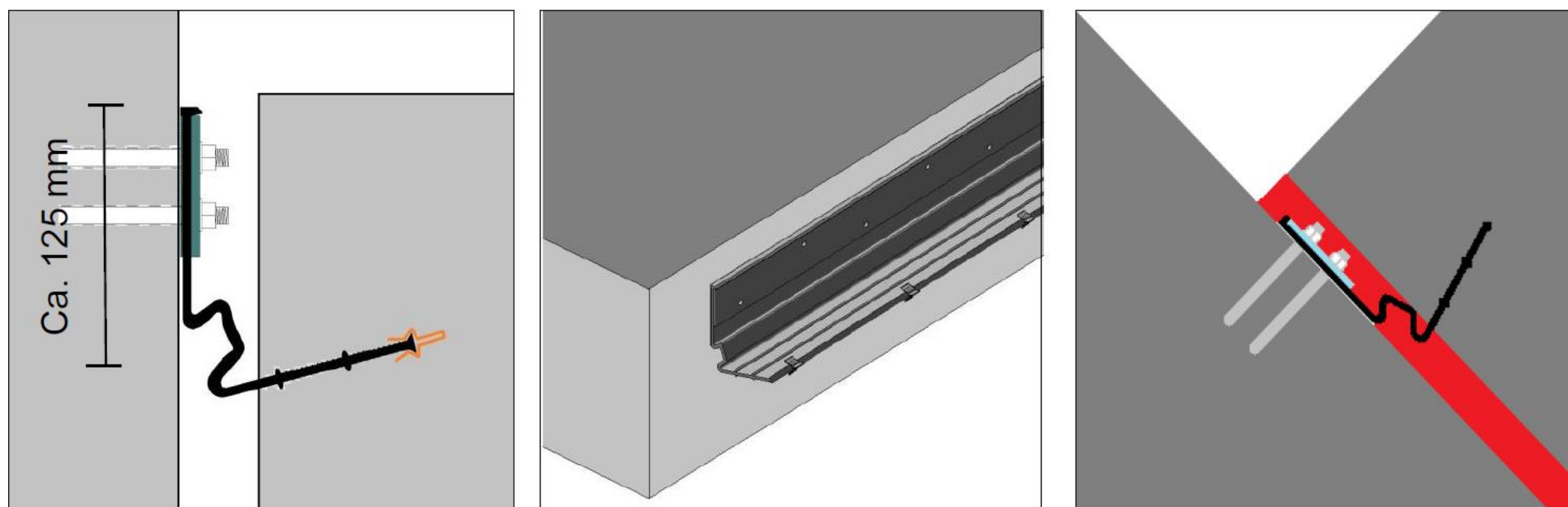




Mono-25-UBK membrane d'étanchéité



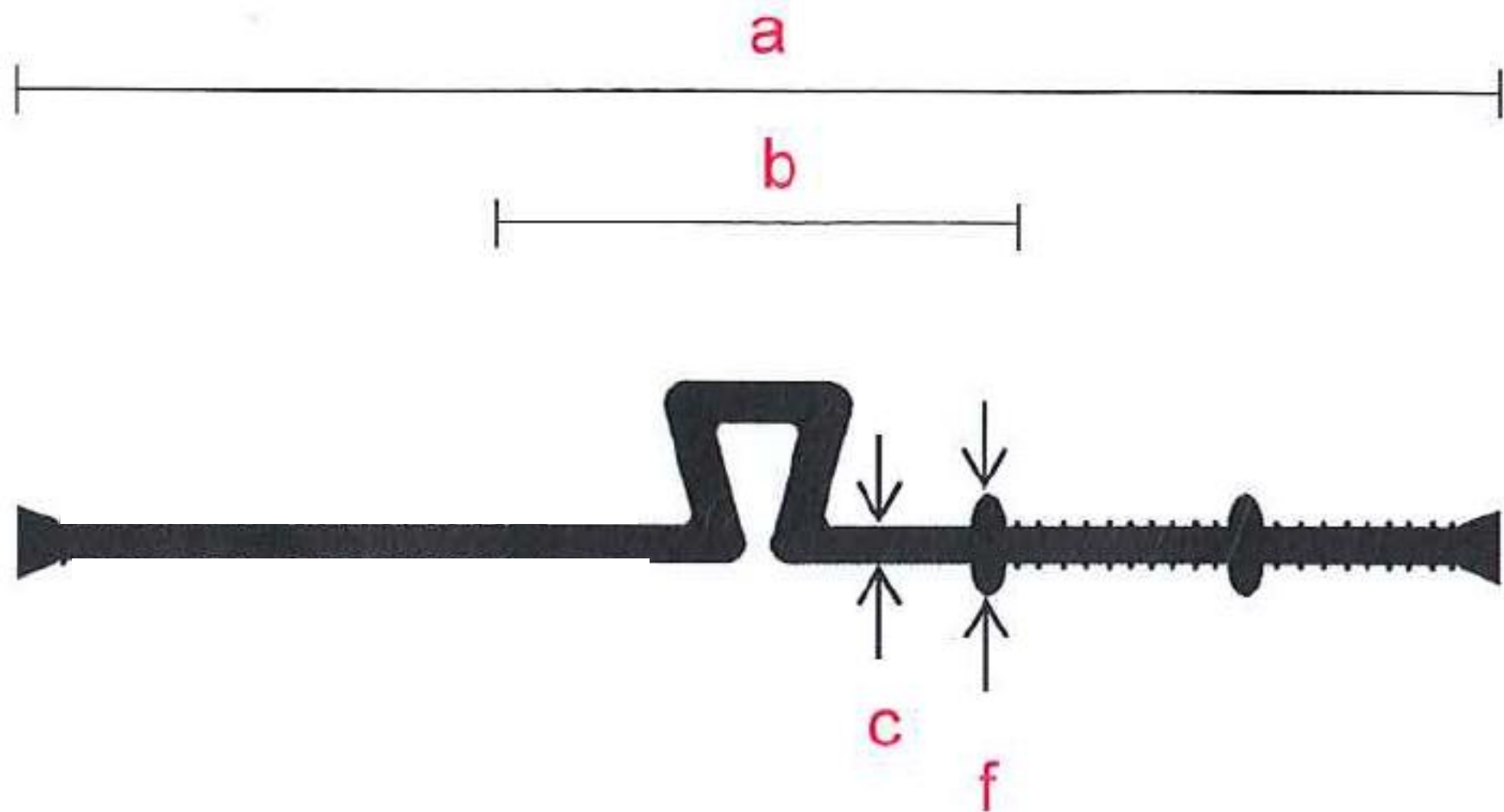
Construction de serrage pour l'étanchéité des joints de dilatation structurels nouveau pour les connexions existantes

Description: Le type de construction Hakoma Clamp mono-25-UBK est un ruban de joint de dilatation utilisé pour sceller les joints de dilatation structurels entre la construction existante et la nouvelle construction. Le profilé est fixé d'un côté au moyen d'une structure de serrage et replié de l'autre côté. La bande de joint de dilatation est maintenue en place avec des pinces de bande de joint qui sont fixées au moyen de un fil de tresse est attaché au renfort. Le Mono-25-UBK peut être appliqué jusqu'à une pression d'eau ≤ 3 mètres. À une pression d'eau plus élevée, un type différent doit être choisi.

Systèmes: Hakoma Mono-25-UBK est fourni en rouleaux de 25 m1 avec ancrages chimiques, bande de montage et kit de gonflement, en acier galvanisé et en acier inoxydable. Le soudage bout à bout et le soudage d'angle peuvent être effectués en usine et au travail. Si de bonnes dimensions sont fournies, il est possible de livrer une pièce moulée complète en usine.



Mono-25-UBK membrane d'étanchéité



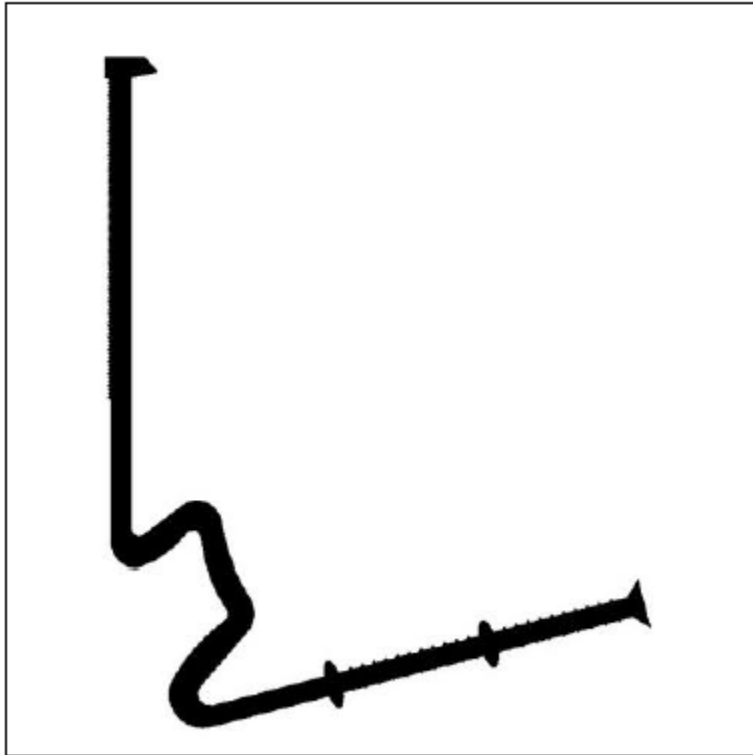
Type	Totale breedte (mm)	Breedte v/h rekgedeelte (cm)	Dikte v/h rekgedeelte (mm)	Breedte v/h dichtingsdeel (mm)	Hoogte v/d profielankers (mm)	Aantal profielankers	Rollengte (m1)
	a	b	c	s	f		
Mono 25 UB-K	250	7	5	10	11	2	25

Toebehoren	Aantal	Lengte (m1)	Afmeting (mm)
<ul style="list-style-type: none"> - Gegalvaniseerde strip met gaten Ø 10 mm H.O.H. 32 cm - Gegalvaniseerde binnen of buiten hoek - Gegalvaniseerde Chemische ankers - Zuurex zwelkit - SBA voegenband klemmen 	7 stuks per meter ca. 1 koker per 1,5 meter 3 per meter	2	6 x 80 6 x 80 / (150 x 150)
<ul style="list-style-type: none"> - RVS strip met gaten Ø 10 mm H.O.H. 32 cm - RVS binnen of buiten hoek - RVS Chemische ankers - Zuurex zwelkit, 1,5 meter per koker - SBA voegenband klemmen 	7 stuks per meter ca. 1 koker per 1,5 meter 3 per meter	2	6 x 80 6 x 80 / (150 x 150)



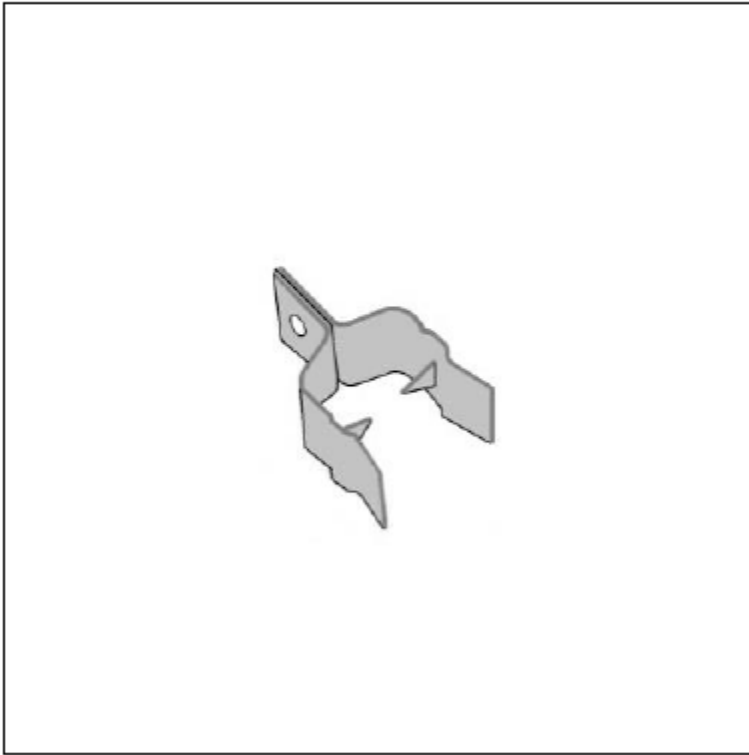
Mono-25-UBK membrane d'étanchéité

Mono 25 UBK

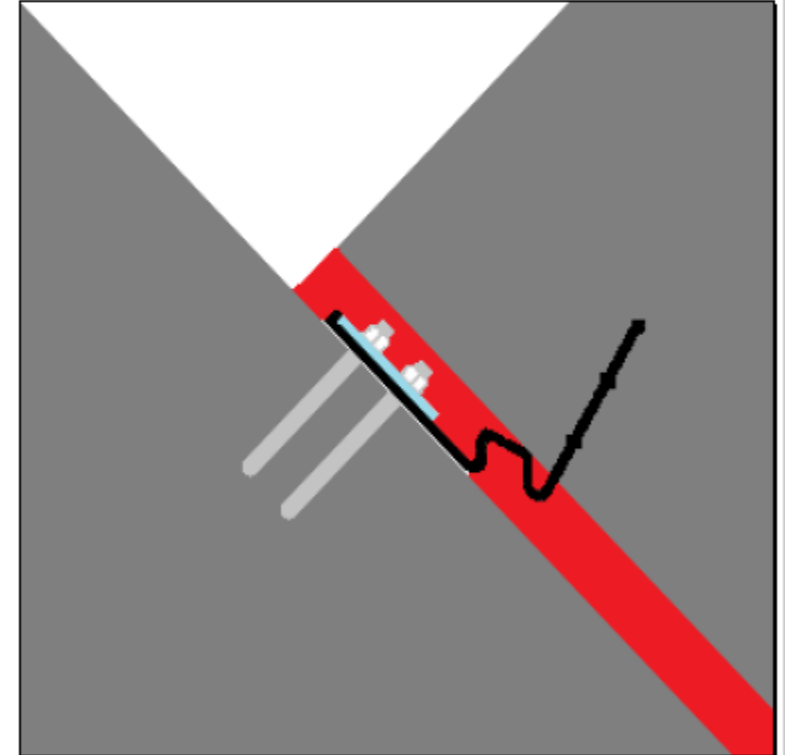


BANDE TERMINALE

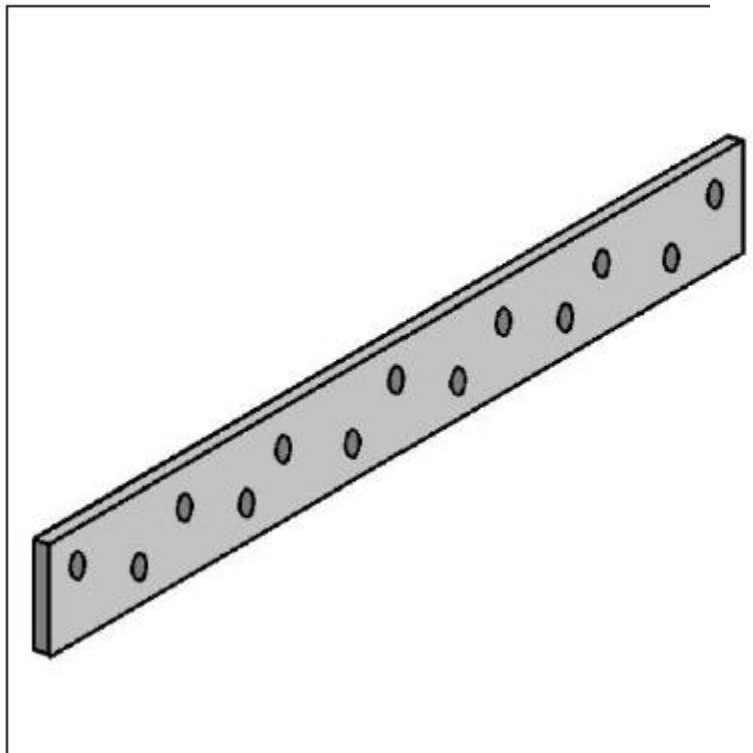
PINCE SBA



ANGLE INTÉRIEUR & EXTERIEUR



KIT DE HOULEMENT ZUUREX



PETITE RÉPARATION



GRANDE RÉPARATION





Mono-25-UBK membrane d'étanchéité

Exemples d'application

