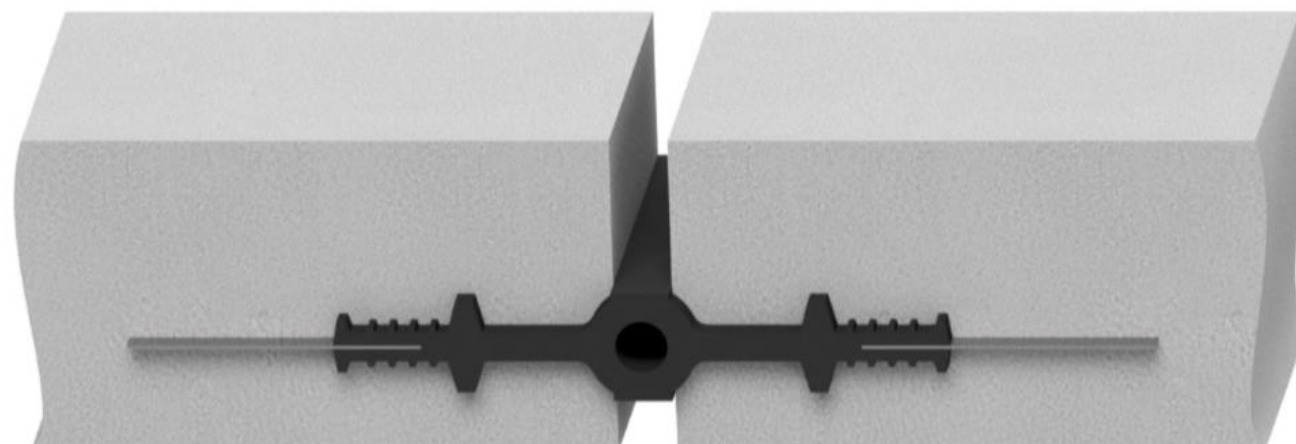




FMS 500 RUBAN DE JOINT EN CAOUTCHOUC-ACIER



En coupe transversale, la bande de caoutchouc a un noyau creux ou compressible au centre; la forme et les dimensions sont indiquées sur les plans.

Dans le cas de joints de type caoutchouc-acier, la pointe en caoutchouc contient une plaque métallique de 0,8 mm d'épaisseur aux extrémités qui y est vulcanisée à chaud.

Propriétés du caoutchouc :

Le caoutchouc sera de qualité synthétique S.B.R., résistant à la mer et aux eaux usées, à toutes les conditions météorologiques et au pétrole et au bitume. La qualité du caoutchouc doit répondre aux conditions suivantes:

À l'état naturel

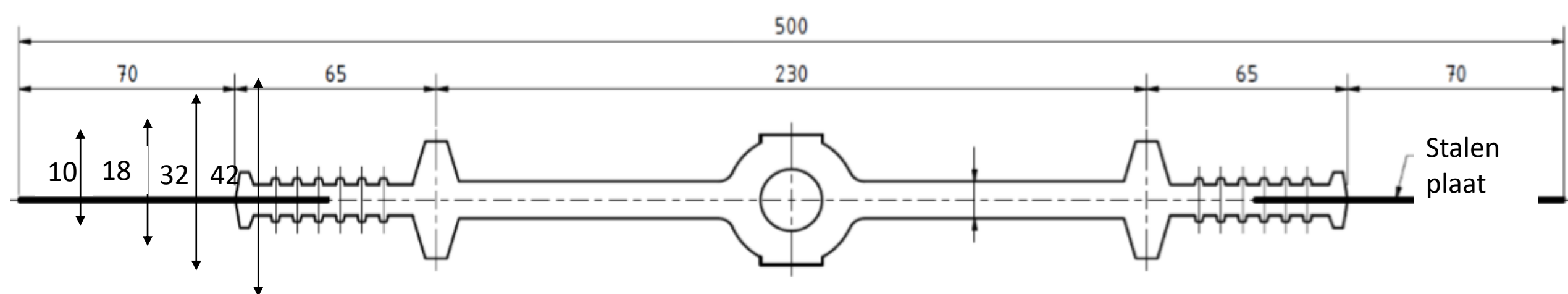
- dureté Shore A 50 - 70 unités
- résistance à la rupture (min) 10 N / mm²
- extension à la rupture (min) 250%
- distorsion permanente lors d'un test d'impression (3 jours à 20 ° C) max.25%

Après un test de vieillissement (3 jours à 70 ° C en bombe à oxygène Bierer-Davis ou 14 jours à 70° C en étuve Geer-Evans), par rapport aux valeurs d'origine:

- changements de dureté max. + 8 unités
- changements de résistance à la traction max.- 25%
- changer les changements en cas de fracture max.- 25%



FMS 500 RUBAN DE JOINT EN CAOUTCHOUC-ACIER



Les ruban de joints sont entièrement conformes à la norme DIN 7865.