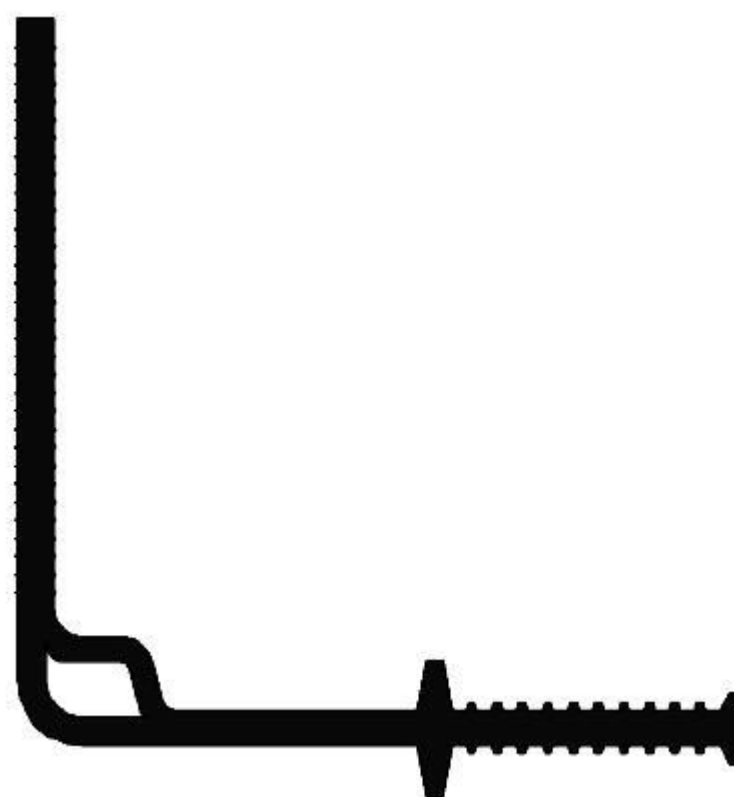
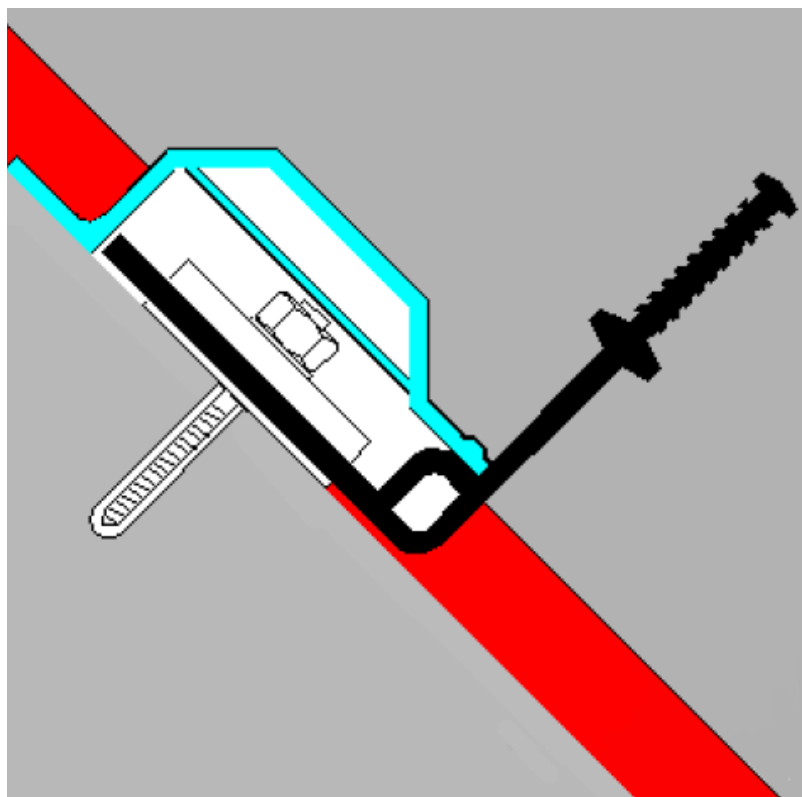




## FM 500 K membrane d'étanchéité



### Construction de serrage en caoutchouc pour sceller les joints de dilatation structurels avec connexions nouvelles à existantes (DIN 7865-2)

Description: La construction de pince en élastomère Hakoma type FM 500 K est un joint de dilatation utilisé pour sceller les joints de dilatation structurels entre la construction existante et la nouvelle construction. Le profil est fixé d'un côté au moyen d'une construction à pince et replié de l'autre côté. La bande de joint de dilatation est maintenue en place avec des pinces de bande de joint qui sont fixées au moyen d'un fil de tresse qui est attaché au renfort.

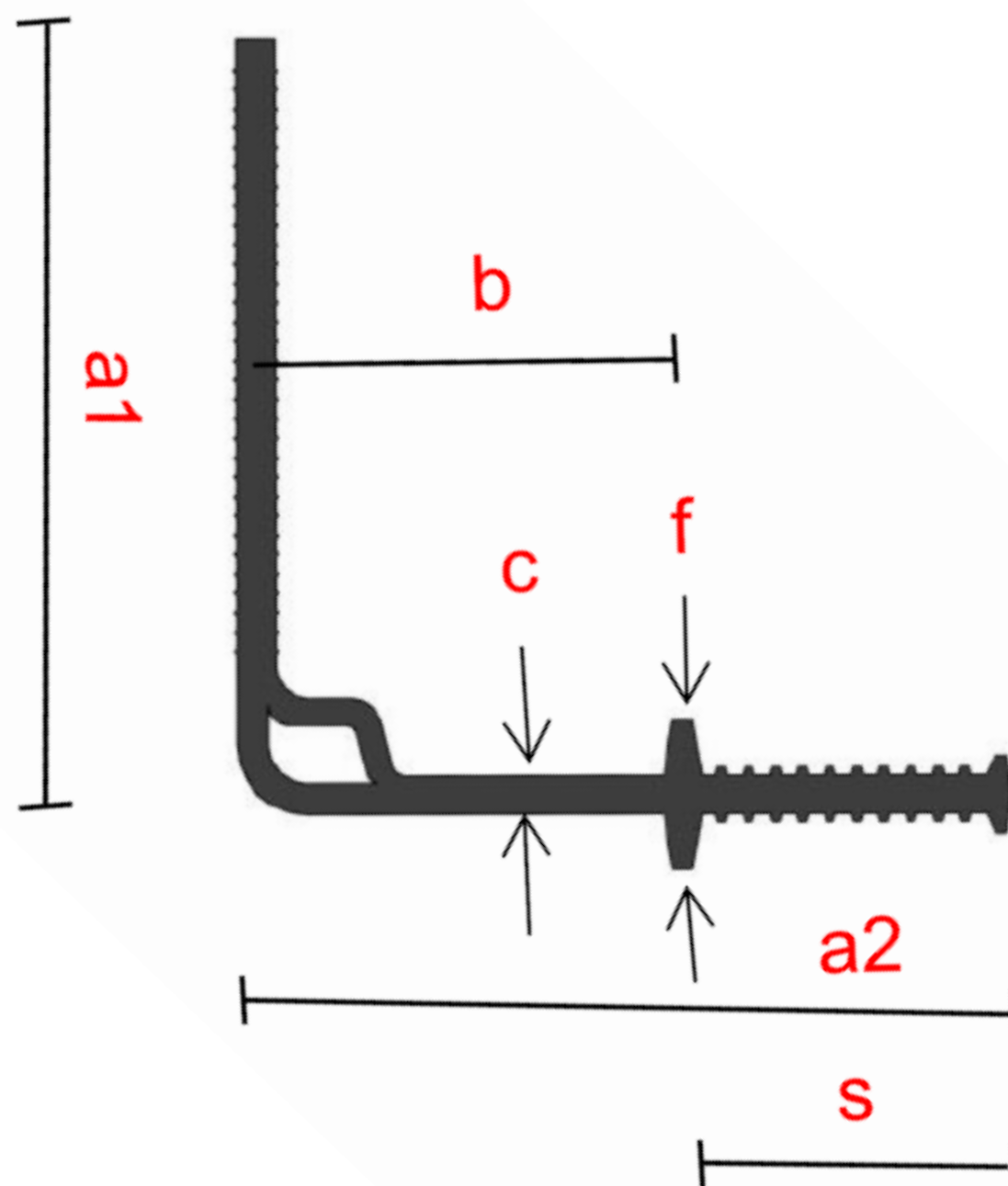
Systèmes: La pince en élastomère Hakoma de type FM 500 K peut être fournie en tant que système complet. C'est-à-dire: longueur personnalisée comprenant toutes les moulures, ancrages, brides de serrage, angles de serrage (intérieur ou extérieur), à la fois en version galvanisée et en acier inoxydable, bande en caoutchouc, kit de gonflement et profil de couverture. En cas échéant, égalisation de mortier pour traitement de surface.

Spécifiez les pièces lors de la commande.

Si la bande est traitée dans un système, Schrumpf fournit les dessins de production qui l'accompagnent, puis votre commande est planifiée pour la production.



## FM 500 K membrane d'étanchéité



Type	Totale breedte (mm)	Breedte v/h dilatatiedeel (cm)	Band dikte (mm)	Breedte v/h dichtingsdeel (mm)	Hoogte v/d profielankers (mm)	Rollengte (m1)	Waterdruk (bar)	Vervorming Vr (mm)
<b>DIN 7865-2</b>	<b>a1/a2</b>	<b>b</b>	<b>c</b>	<b>s</b>	<b>f</b>			
FM 500 K	255/272	172	13	100	38	20	2,0	20

KSP	Afdekprofiel voor de bewegingskamer van de flensconstructie		
-----	---	--	--

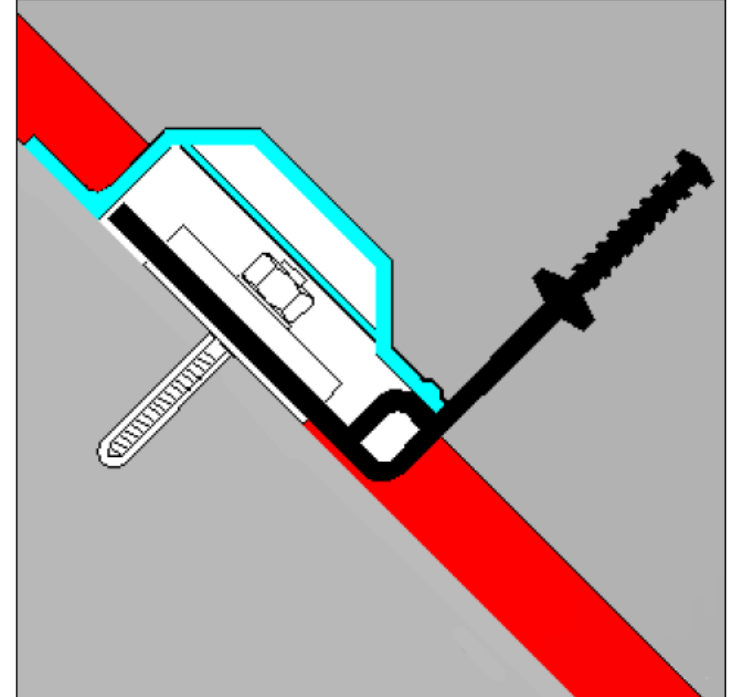
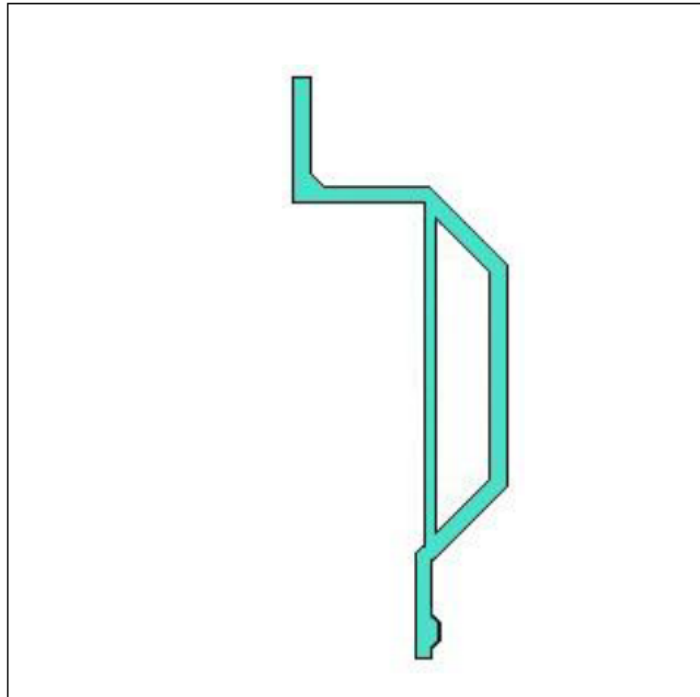
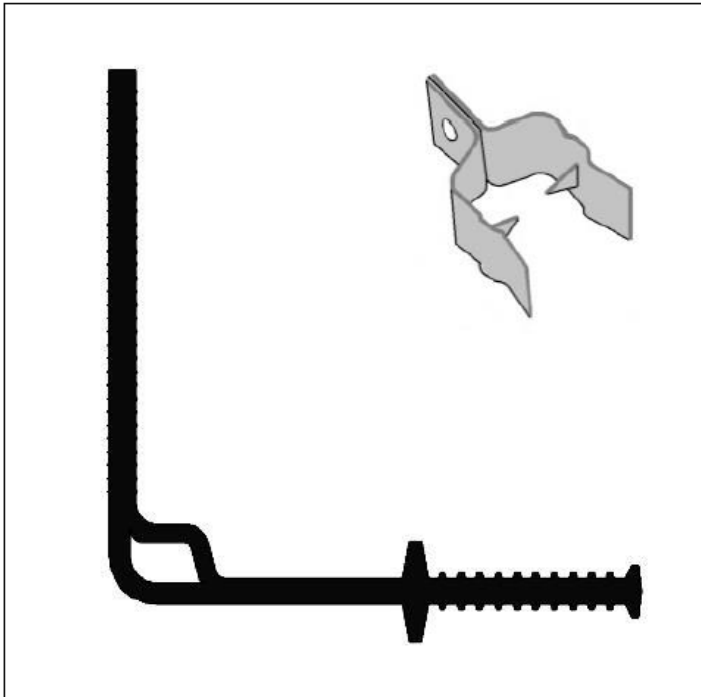
Toebehoren	Afmeting		
	Klemflens	onderlegrubber	verbindingsankers
Klemflens / onderlegrubber / verbindingsanker	40 x 6 80 x 8 80 x 10 100 x 10 100 x 12 120 x 10 120 x 12	50 x 4 80 x 4 80 x 4 100 x 4 100 x 4 120 x 4 120 x 4	M 10 x 115 M 12 x 160 M 16 x 190 M 16 x 190 M 16 x 190 M 20 x 260 M 20 x 260



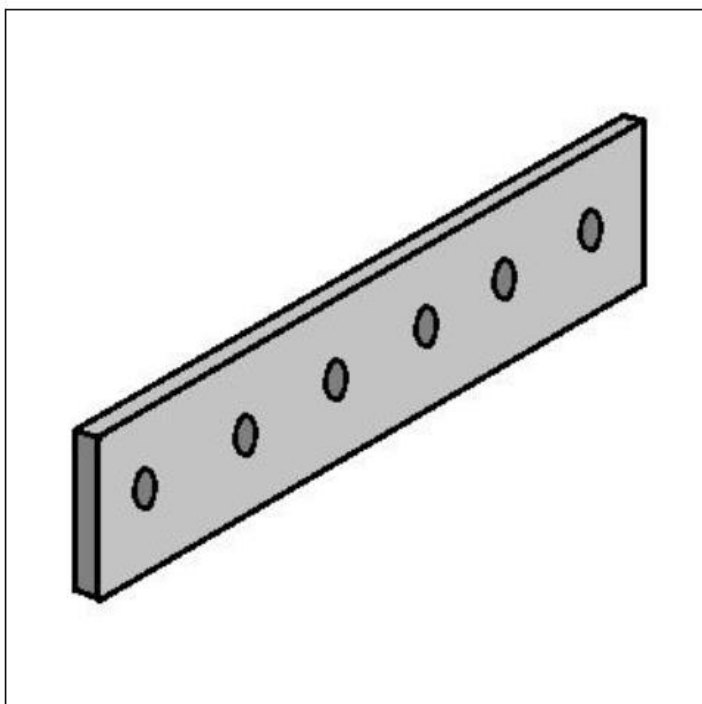
## FM 500 K membrane d'étanchéité

PROFIL DE COUVERTURE KSP  
230

FM K /GRANDE PINCE SBA



BANDE TERMINALE



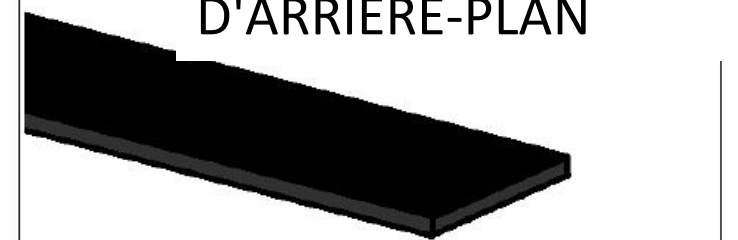
ANGLE INTÉRIEUR



KIT DE HOULEMENT ZUUREX



CAOUTCHOUC  
D'ARRIÈRE-PLAN



PETITE RÉPARATION



GRANDE RÉPARATION

