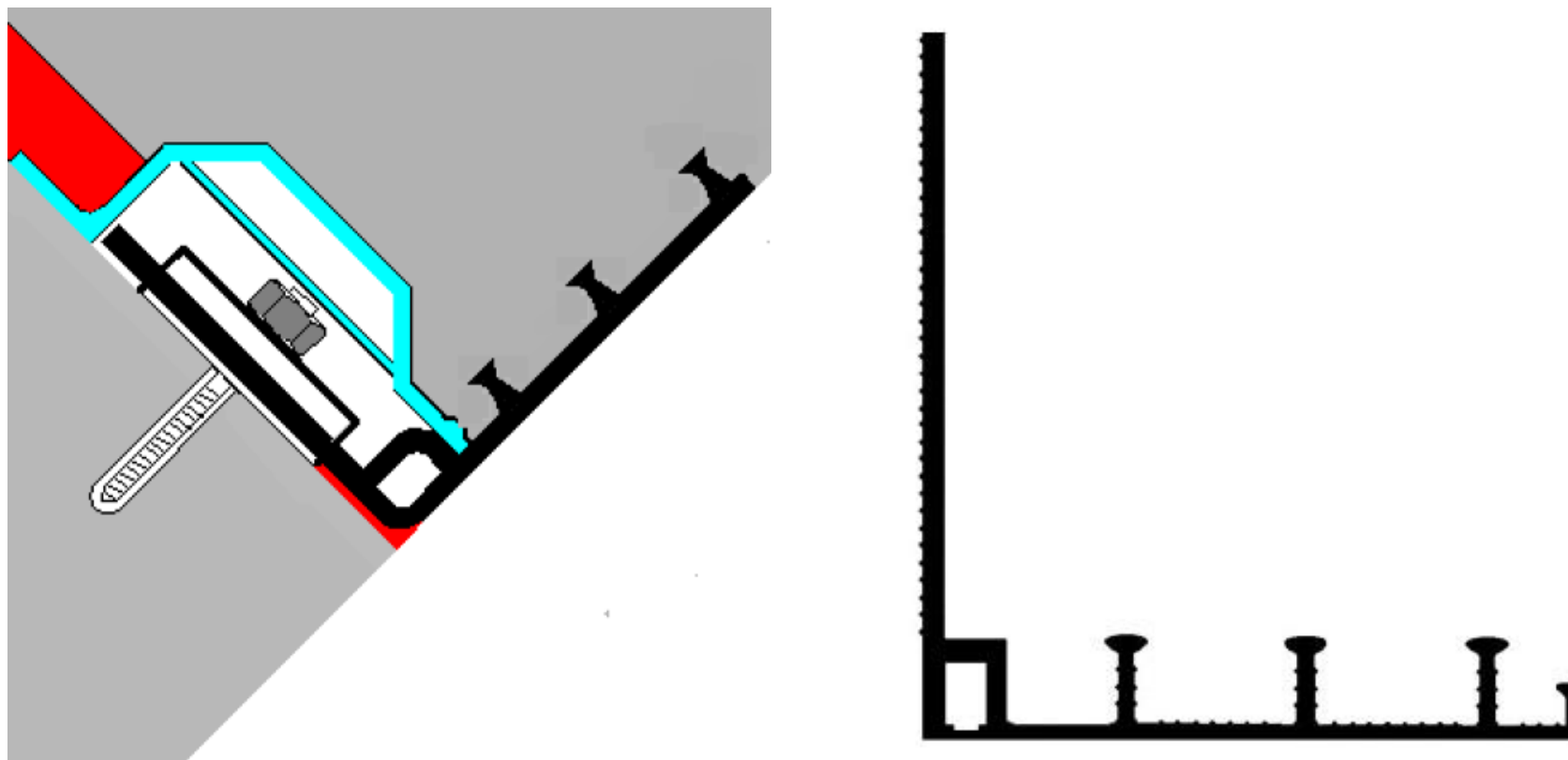




DA 320 KI membrane d'étanchéité



Construction de serrage en tricomère pour l'étanchéité des joints de dilatation structurels avec connexions nouvelles à existantes (DIN 18541-2)

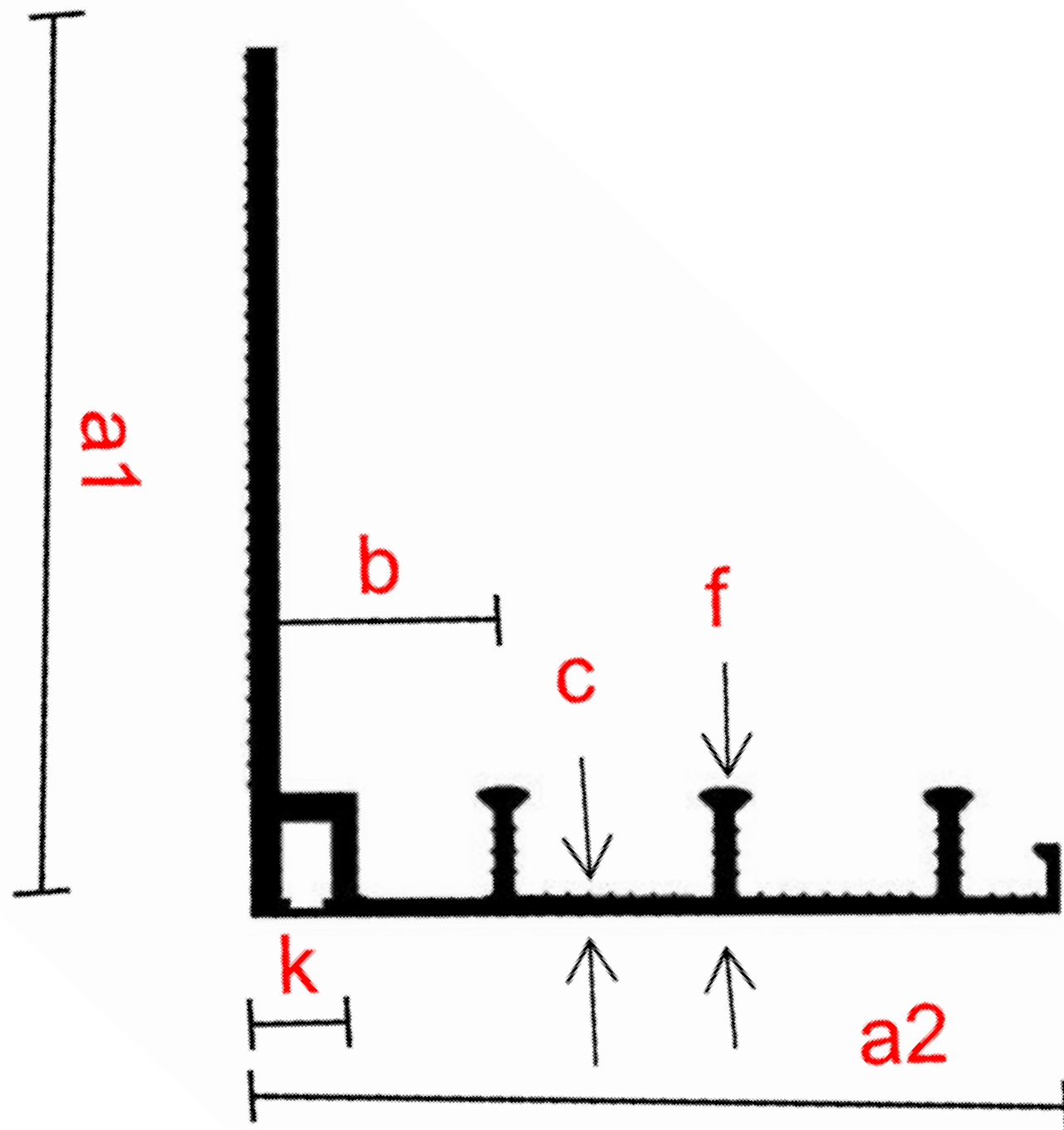
Beschrijving: Hakoma Tricomer klemconstructie type DA 320 K-I serie is een dilatatievoegenband dat wordt toegepast bij het afdichten van constructieve dilatatievoegen tussen bestaande bouw en nieuwbouw. Het profiel wordt aan de ene zijde bevestigd middels een klemconstructie en aan de andere zijde ingestort. De DA 320 K-I kan tot een waterdruk van 0,6 bar en een resulterende vervorming van 10 mm worden toegepast.

Systemen: Hakoma Tricomer klemconstructie type DA 320 K-I kan als een compleet systeem geleverd worden. Dat wil zeggen: lengte op maat inclusief eventuele vormstukken, ankers, klemflenzen, klemhoeken (binnen of buiten), zowel in gegalvaniseerde als RVS uitvoering, zwelkit en afdekprofiel. Eventueel egalisatiemortels voor ondergrondbehandeling. Bij bestelling onderdelen benoemen.

Indien de band verwerkt wordt tot een systeem verzorgt Schrupf de bijhorende productietekeningen en vervolgens wordt uw order ingepland voor productie.



DA 320 KI membrane d'étanchéité



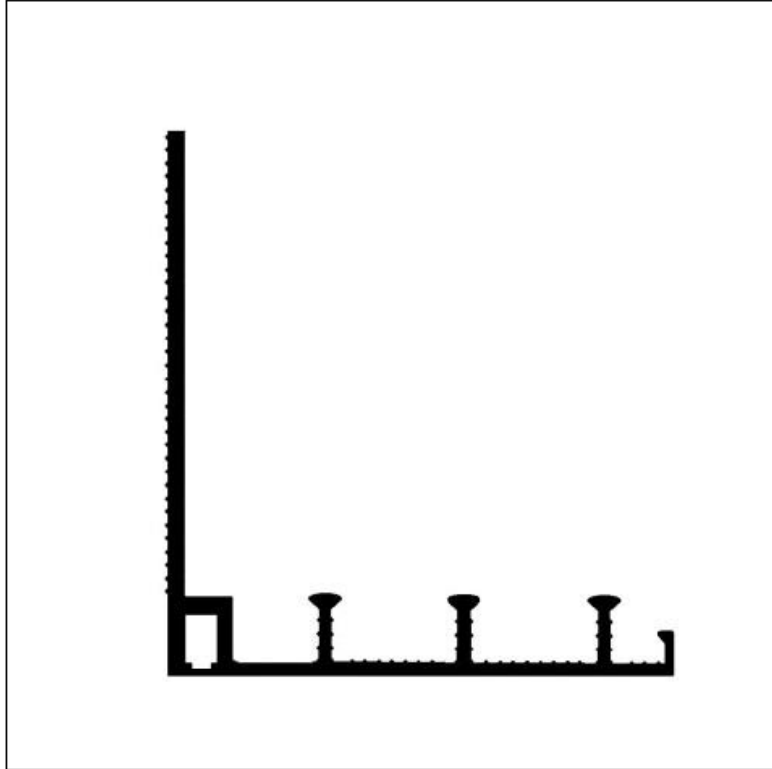
Type	Totale breedte (mm)	Breedte v/h dilatatiedeel (cm)	Banddikte (mm)	Breedte van de kern (mm)	Hoogte v/d profielankers (mm)	Rollengte (m1)
DIN (18541-2)	a1/a2	b	c	k	f	
DA 320 K I	180/204	88	5	22	35	25
KSP	Afdekprofiel voor de bewegingskamer van de flensconstructie					

Toebehoren	Afmeting		
	Klemflens	onderleggrubber	verbindingsankers
Klemflens / verbindingsanker	40 x 6 80 x 6 80 x 8 80 x 10 100 x 10 100 x 12 120 x 10 120 x 12	nvt	M 10 x 115 M 8 x 80 M 12 x 160 M 16 x 190 M 16 x 190 M 16 x 190 M 20 x 260 M 20 x 260



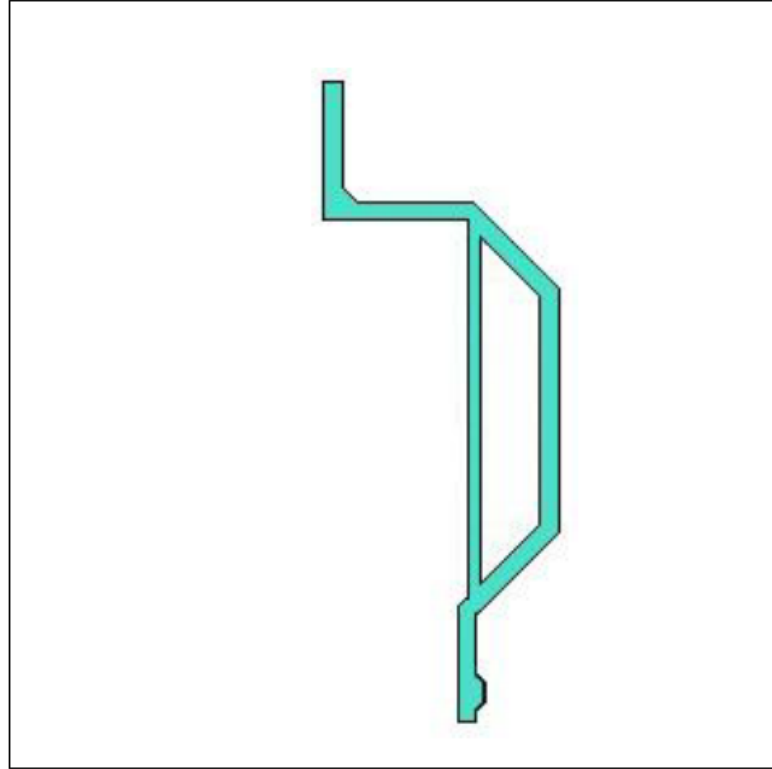
DA 320 KI membrane d'étanchéité

DA 320-K-I

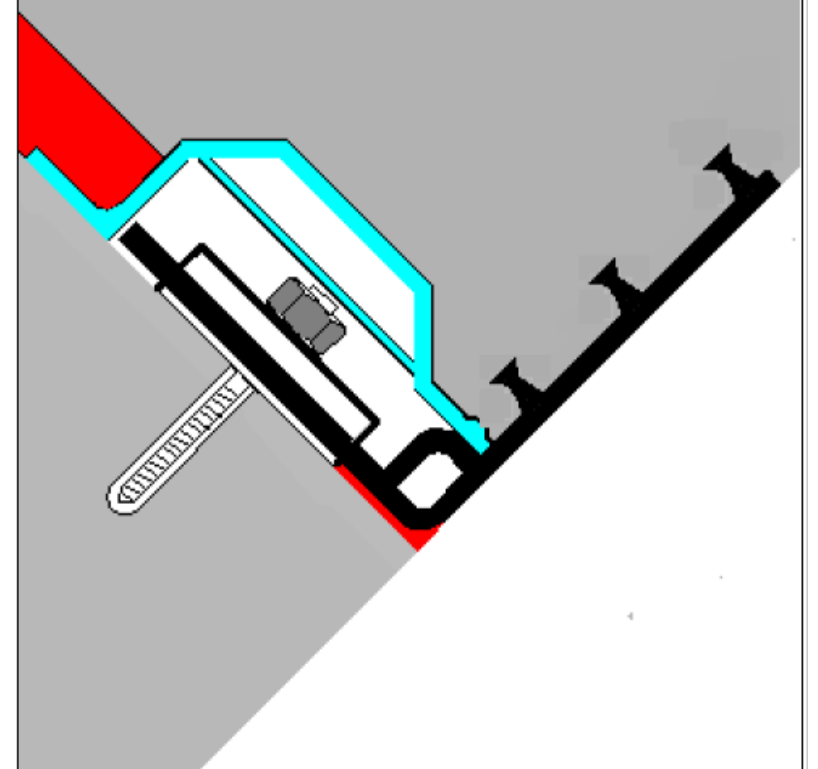


BANDE TERMINALE

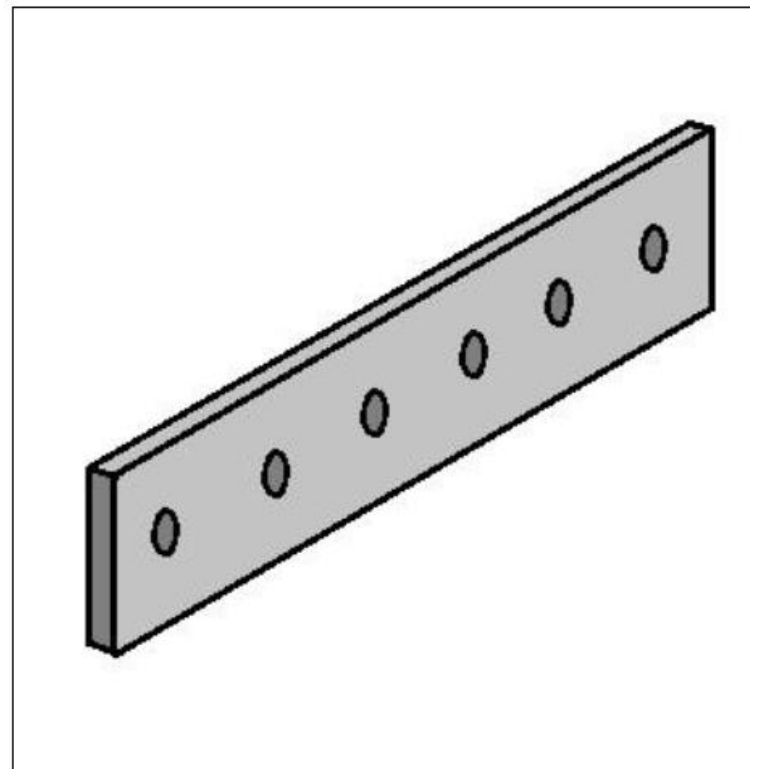
PROFIL DE COUVERTURE KSP 230



ANGLE INTÉRIEUR & EXTERIEUR



KIT DE HOULEMENT ZUUREX



PETITE RÉPARATION



GRANDE RÉPARATION

