

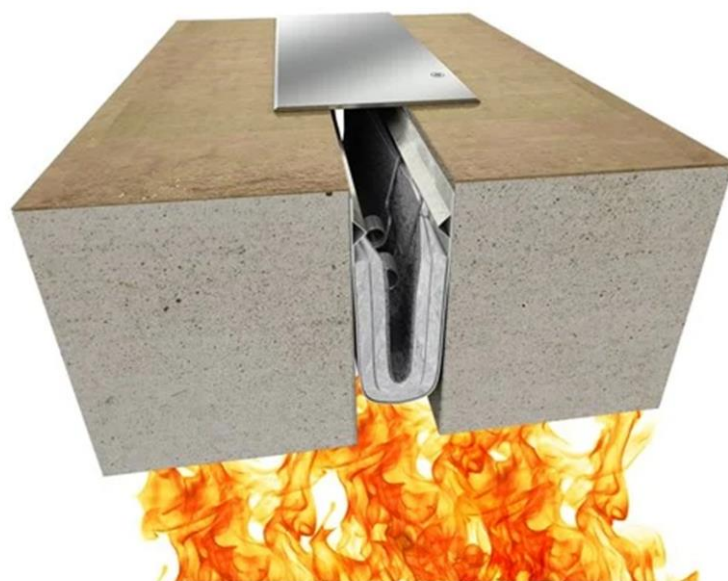


**JointMaster®** Expansion Joint Systems

**Fireline® 140 Fire Barrier**



## Remplissage des joints coupe-feu F 140



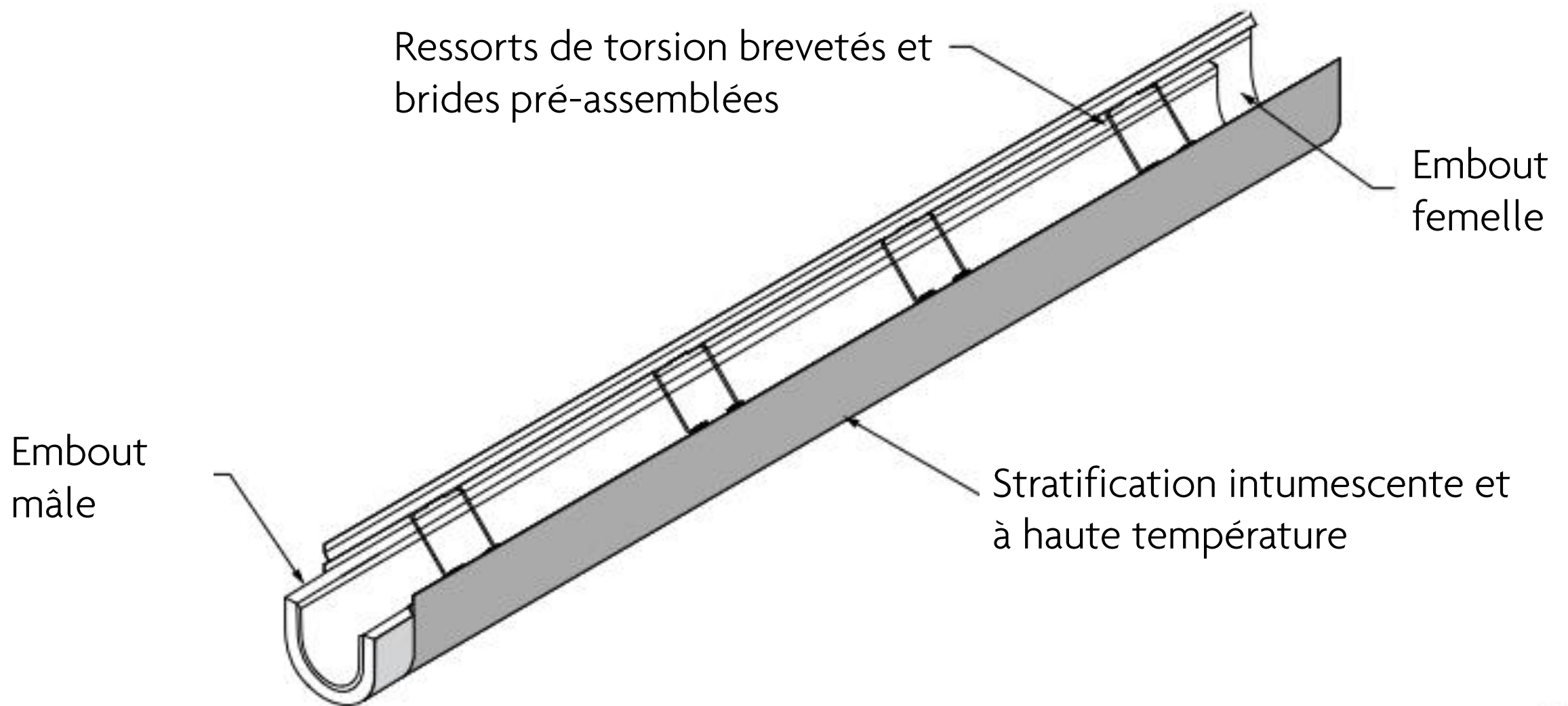
### Information produit:

Le remplissage de joint coupe-feu Fireline® 140 est le premier du genre à agir pour protéger votre bâtiment et les personnes à l'intérieur. Avec une cote sismique de +/- 50 %, des brides métalliques pré-assemblées, des extrémités mâles/femelles fabriquées en usine et une technologie à ressort brevetée qui élimine le besoin de fixations - ce système rend la protection de votre bâtiment contre la propagation de la fumée et du feu plus facile que jamais.

- Système de protection incendie passive 1 à 2 h
- Testé selon : - UL2079/ ULC S-115"FTH"/EN 1366-4/BS 476 FTH : classification des tuyaux d'incendie, de température et d'eau - ASTM-E119/E1399/E1966
- Pour une utilisation dans les joints horizontaux et verticaux ( 75-100 mm ), 25 mm disponible uniquement pour les joints horizontaux
- 50% +/- indice de mouvement sismique
- Brides pré-assemblées brevetées qui utilisent des ressorts de compression réglables pour une pression de sortie constante pendant le mouvement du joint
- Les sections sont livrées avec des extrémités mâles à femelles fabriquées en usine, éliminant ainsi le besoin de manipulations complexes sur le terrain au niveau des jointures (voir photo page suivante)



## Remplissage des joints coupe-feu F 140



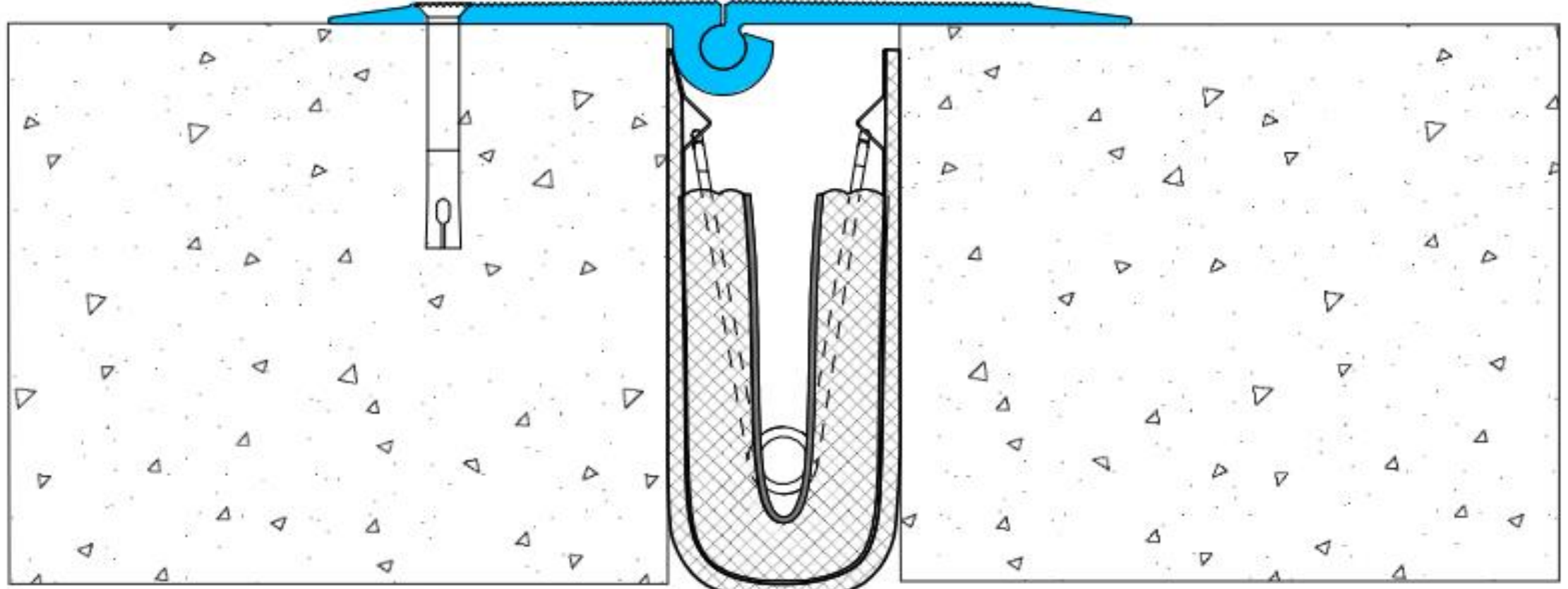
- Aucune fixation mécanique requise pour l'installation
- Le produit utilise une combinaison d'un mur extérieur solide pour le transport et la protection de l'installation, ainsi que des couches qui gonflent et isolent à haute température pour résister à la fumée toxique et au feu
- Le produit est monté contre l'intérieur du joint de dilatation. Cela simplifie l'installation d'une plaque de recouvrement ou d'un système de panneau arrière et offre une finition plus uniforme
- Longueur: 2 m





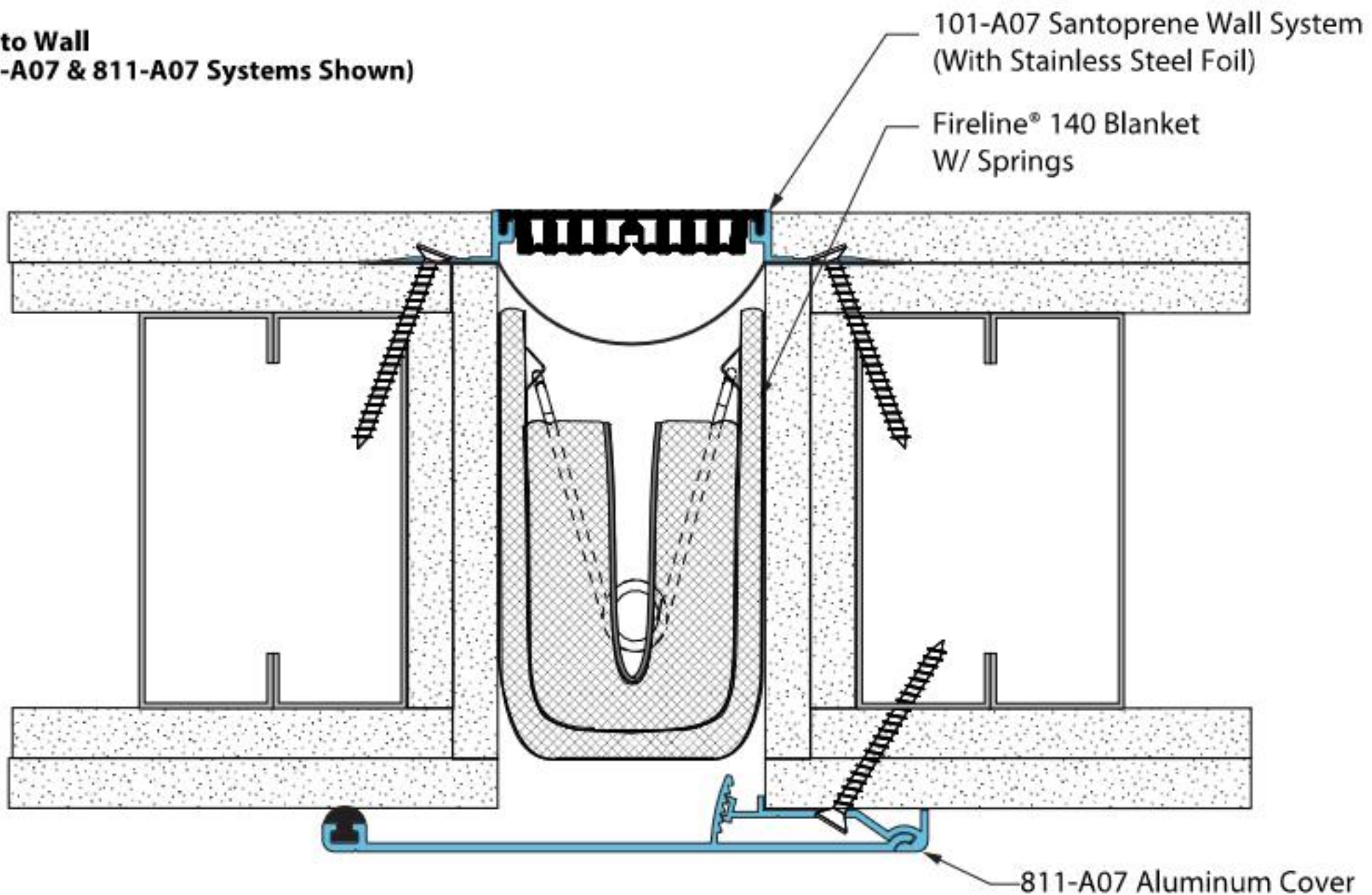
## Remplissage des joints coupe-feu F 140

**Floor to Floor**  
(806-A01-050 System Shown)



Fireline® 140 Blanket  
W/ Springs

**Wall to Wall**  
(101-A07 & 811-A07 Systems Shown)



101-A07 Santoprene Wall System  
(With Stainless Steel Foil)

Fireline® 140 Blanket  
W/ Springs

811-A07 Aluminum Cover