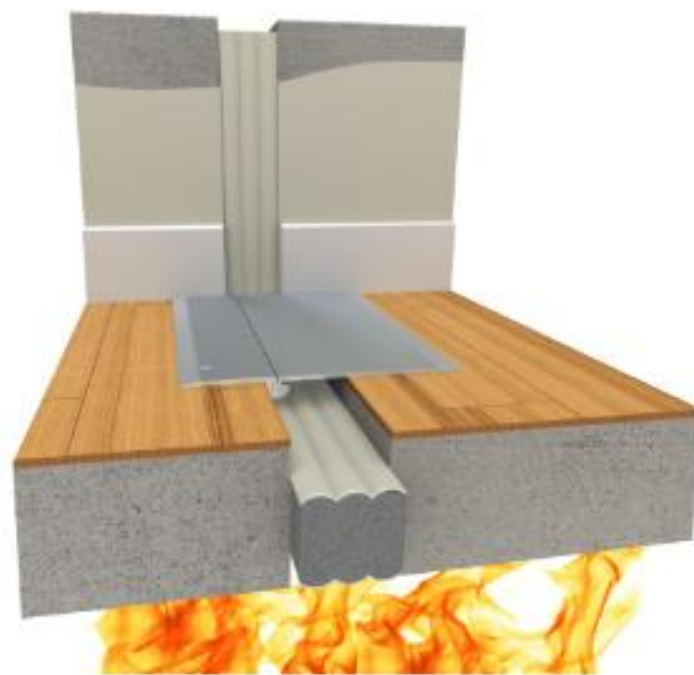


**JointMaster®** Expansion Joint Systems

**995 Fire Rated Foam**



## Mousse coupe-feu 995 2 heures



Information produit:

- Le système standard est livré avec une façade enduite de silicone. Des revêtements non enrobés et double face sont également disponibles:

Exemple Nom du produit	Style de revêtement
J995x2-xxx	Standard
J995x2-xxx DS	Double enrobage
J995x2-xxx UC	Pas d'enrobage

- Fournit 2 heures de résistance au feu conformément à UL-2079 et ULC-5115.
- Le système répond aux exigences de mouvement de +/- 50 %.
- Le système 995 ne repose pas sur la surface en silicone pour son évaluation. La mousse est imprégnée d'un matériau ignifuge, ce qui signifie que la classification ne sera pas affectée par le vandalisme ou les dommages à la surface en silicone.
- Option : Surface simple résistante aux chocs, couleurs standard : Limestone, Tru-White.



## Mousse coupe-feu 995 2 heures

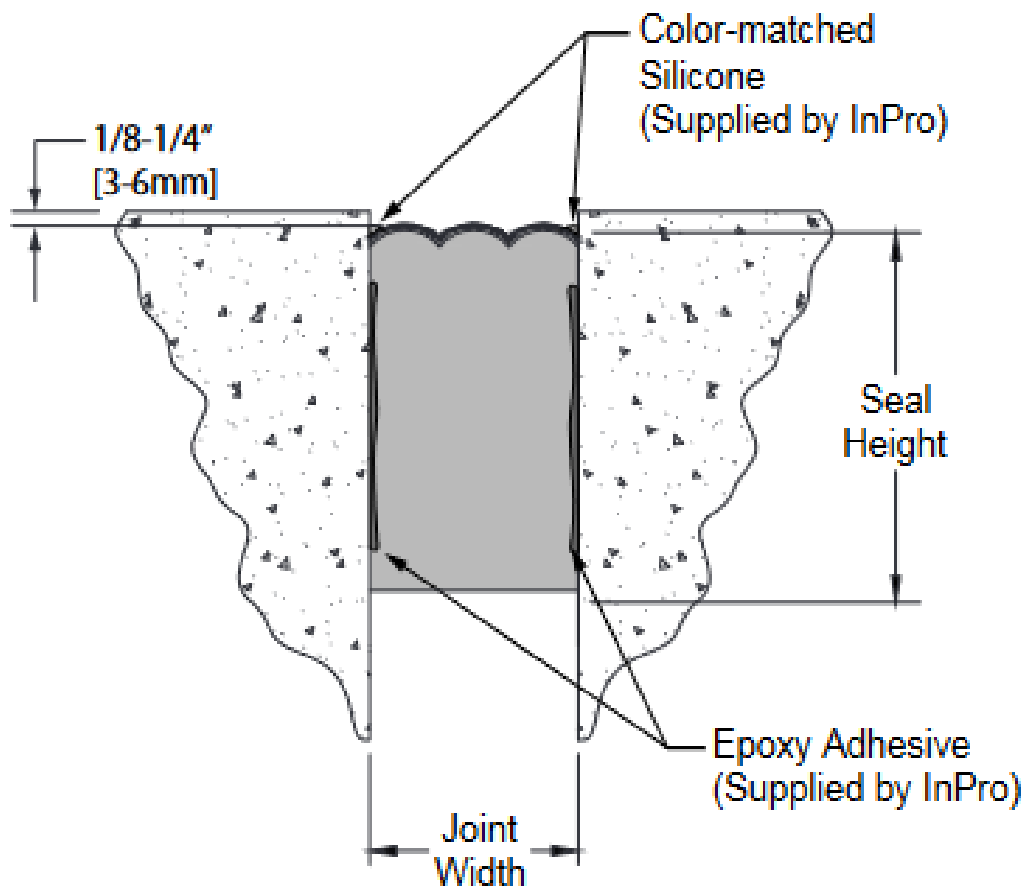
- Le matériau d'étanchéité est stable aux UV et résistant aux solvants.
- Les joints en mousse coupe-feu sont étanches à l'eau et ont également des propriétés d'insonorisation.
- Convient aux mouvements articulaires verticaux et horizontaux.
- La mousse à cellules ouvertes se dilate continuellement, permettant au système de maintenir un joint étanche tout en subissant un mouvement articulaire rapide.
- La mousse d'étanchéité 995 est livrée en longueurs pré-comprimées de 2 m.
- Le système est disponible en 26 couleurs standard (couleurs personnalisées disponibles)

Application	Système	Largeur du joint mm	Hauteur de scellement /-profondeur mm	Mouvement ±
				Compression/expansion mm
995H2 Sol/sol- Sol/mur	995H2-050	13	102	6
	995H2-100	25	102	13
	995H2-150	38	102	19
	995H2-200	51	102	25
	995H2-250	64	102	32
	995H2-300	76	102	38
	995H2-350	89	102	44
	995H2-400	102	102	51
	995H2-450	114	102	57
	995H2-500	127	102	76
995V2 Mur/mur- Mur/coin	995V2-050	13	102	6
	995V2-100	25	102	13
	995V2-150	38	102	19
	995V2-200	51	102	25
	995V2-250	64	102	32
	995V2-300	76	102	38
	995V2-350	89	102	44
	995V2-400	102	102	51
	995V2-450	114	102	57
	995V2-500	127	102	64
	995V2-550	140	102	70
	995V2-600	152	102	76

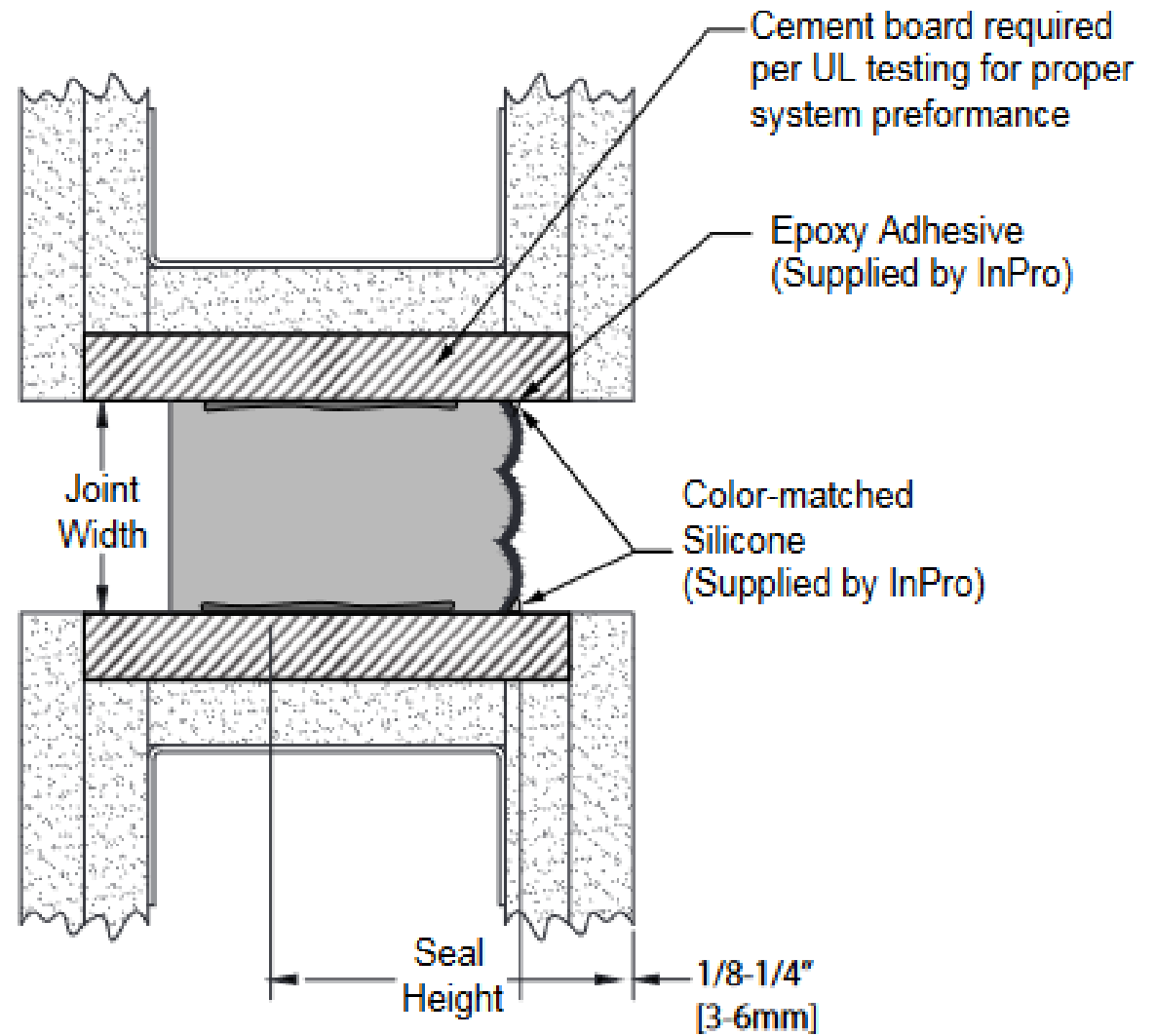


## Mousse coupe-feu 995 2 heures

995H2 Series Floor/Floor  
(995H2-250 System Shown)

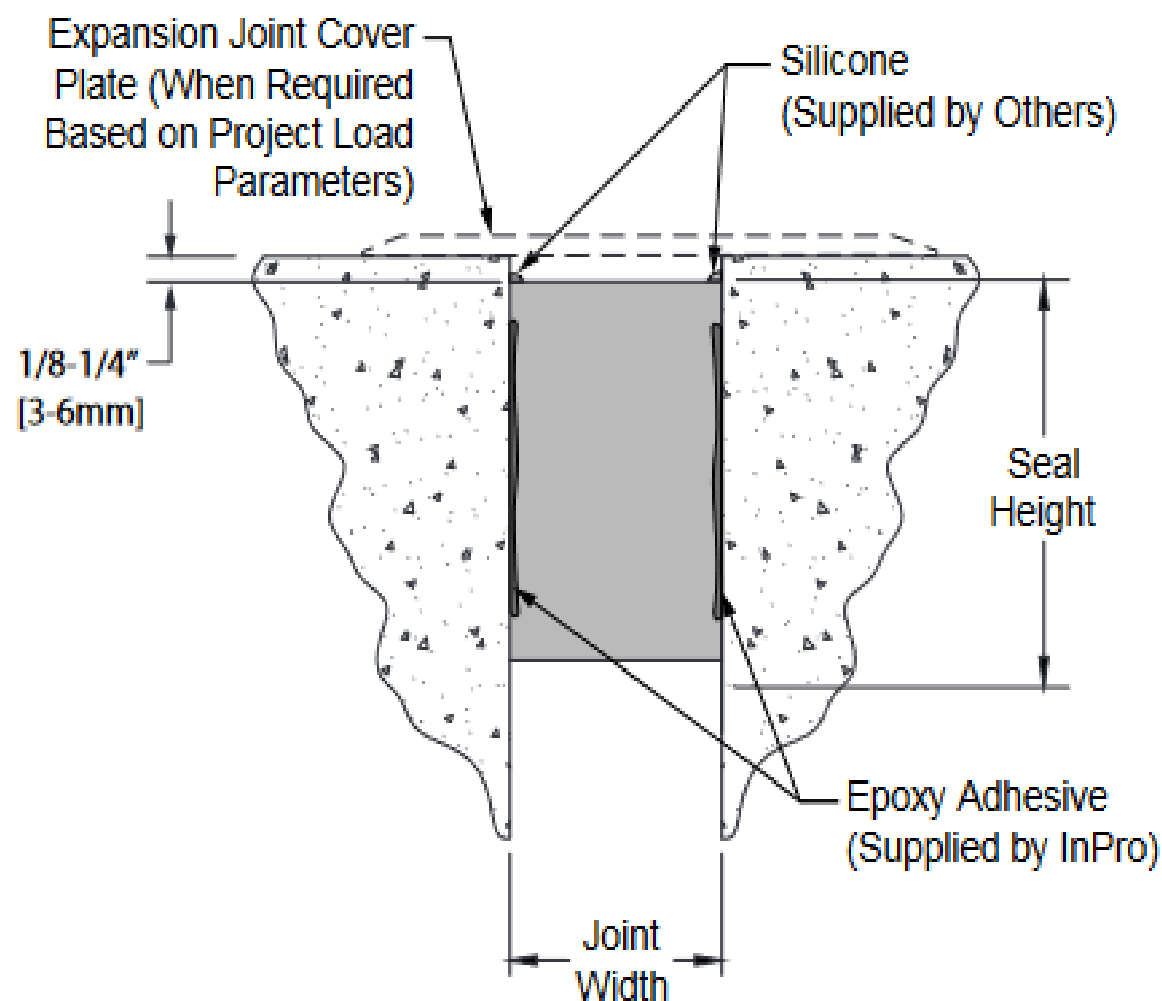


995V2 Series Wall/Wall  
(995V2-250 System Shown)



### System Options

995H2 Floor/Floor Uncoated  
(995H2-250 UC)



995V2 Wall/Wall Dual Sided  
(995V2-400 DS)

